

**LUNA2000-(5-30)-S0**

# **Benutzerhandbuch**

**Ausgabe**            13  
**Datum**              2023-04-15



**Copyright © Huawei Technologies Co., Ltd. 2023. Alle Rechte vorbehalten.**

Kein Teil dieses Dokuments darf ohne vorherige schriftliche Genehmigung von Huawei Technologies Co., Ltd. in irgendeiner Form oder mit irgendwelchen Mitteln reproduziert oder übertragen werden.

## **Warenzeichen und Genehmigungen**



HUAWEI und andere Huawei-Warenzeichen sind Warenzeichen von Huawei Technologies Co., Ltd.

Alle anderen in diesem Dokument aufgeführten Warenzeichen und Handelsmarken sind das Eigentum ihrer jeweiligen Inhaber.

## **Zur Beachtung**

Die erworbenen Produkte, Leistungen und Eigenschaften werden durch den zwischen Huawei und dem Kunden geschlossenen Vertrag geregelt. Es ist möglich, dass sämtliche in diesem Dokument beschriebenen Produkte, Leistungen und Eigenschaften oder Teile davon nicht durch den Umfang des Kaufvertrags oder den Nutzungsbereich abgedeckt sind. Vorbehaltlich anderer Regelungen in diesem Vertrag erfolgen sämtliche Aussagen, Informationen und Empfehlungen in diesem Dokument ohne Mängelgewähr, d. h. ohne Haftungen, Garantien oder Verantwortung jeglicher Art, weder ausdrücklich noch implizit.

Die Informationen in diesem Dokument können ohne Vorankündigung geändert werden. Bei der Erstellung dieses Dokumentes wurde jede mögliche Anstrengung unternommen, um die Richtigkeit des Inhalts zu gewährleisten. Jegliche Aussage, Information oder Empfehlung in diesem Dokument stellt keine Zusage für Eigenschaften jeglicher Art dar, weder ausdrücklich noch implizit.

## **Huawei Technologies Co., Ltd.**

Adresse: Huawei Industrial Base  
Bantian, Longgang  
Shenzhen 518129  
People's Republic of China

Webseite: <https://e.huawei.com>

# Über dieses Dokument

## Zweck

Dieses Dokument beschreibt den Akku LUNA2000 (auch als Produkt, Gerät oder Energiespeicher bezeichnet) in Bezug auf dessen Übersicht, Anwendungsszenarien, Installation und Inbetriebnahme, Systemwartung und technische Daten. Der Akku LUNA2000 besteht aus einem Leistungssteuermodul LUNA2000-5KW-C0 und Akkuerweiterungsmodulen LUNA2000-5-E0.




## Zielgruppe



Dieses Dokument ist bestimmt für:

- Vertriebsingenieure
- Systemingenieure
- Ingenieure für technische Unterstützung
- Endnutzers

## Symbolkonventionen

Die in diesem Dokument möglicherweise verwendeten Symbole sind folgendermaßen definiert:

Symbol	Beschreibung
	Zeigt eine Gefahr mit hohem Risiko an, die zu schweren Verletzungen oder zum Tod führt, wenn sie nicht vermieden wird.
	Zeigt eine Gefahr mit mittlerem Risiko an, die zu schweren Verletzungen oder zum Tod führen kann, wenn sie nicht vermieden wird.
	Zeigt eine Gefahr mit geringem Risiko an, die zu leichten oder mittelschweren Verletzungen führen kann, wenn sie nicht vermieden wird.

Symbol	Beschreibung
 HINWEIS	Zeigt eine Warnung zur Gerätesicherheit oder zum Umweltschutz an, die zu Sachschäden, Datenverlust, Leistungsminderung oder unerwarteten Ergebnissen führen kann, wenn das Problem nicht vermieden wird.  Ein HINWEIS wird verwendet, um Praktiken zu erläutern, die nicht im Zusammenhang mit Personenschäden stehen.
 ANMERKUNG	Ergänzt die wichtigen Informationen im Haupttext.  Eine ANMERKUNG wird verwendet, um Informationen anzusprechen, die nicht im Zusammenhang mit Personenschäden, Geräteschäden und Umweltzerstörung stehen.

## Änderungsverlauf

Änderungen zwischen den einzelnen Ausgaben des Dokuments sind kumulativ. Die neueste Ausgabe des Dokuments enthält alle Änderungen, die an früheren Ausgaben vorgenommen wurden.

### Ausgabe 13(15.04.2023)

- **1 Sicherheitsinformationen** aktualisiert.
- **4 Anwendungsszenarien und Einstellungen** aktualisiert.
- **9 Notfallbehandlung** hinzugefügt.

### Ausgabe 12(15.02.2023)

- **4.1.2 Einstellen des netzgekoppelten ESS-Modus** aktualisiert.
- **4.3 Reines netzgekoppeltes ESS** aktualisiert.
- **8.6 Prüfung des Batteriezustands** hinzugefügt.

### Ausgabe 11(16.01.2023)

- **1 Sicherheitsinformationen** aktualisiert.
- **4.1.2 Einstellen des netzgekoppelten ESS-Modus** aktualisiert.
- **4.3.2 Einstellen des reinen netzgekoppelten ESS-Modus** aktualisiert.

## Ausgabe 10 (30.06.2022)

- **3 Transportanforderungen und Lagerungsanforderungen** aktualisiert.
- **8.3 Fehlerbehebung** aktualisiert.
- **8.5 Speicher mit niedrigem SOC** hinzugefügt.
- **11.5 Wie recycle ich gebrauchte Akkus** hinzugefügt.

## Ausgabe 09 (01.03.2022)

- **4 Anwendungsszenarien und Einstellungen** aktualisiert.

## Ausgabe 08 (01.20.2022)

- **1 Sicherheitsinformationen** aktualisiert.
- **5.3 Ermitteln der Installationsposition** aktualisiert.

## Ausgabe 07 (10.01.2022)

- **1 Sicherheitsinformationen** aktualisiert.
- **4.4 Vernetzung mit Wechselrichtern von anderen Herstellern** aktualisiert.
- **7.3.1 Akkubereitstellung** aktualisiert.

## Ausgabe 06 (17.08.2021)

- **10.2 LUNA2000-5-E0** aktualisiert.

## Ausgabe 05 (10.07.2021)

- **1 Sicherheitsinformationen** aktualisiert.
- **10.3 In Bezug auf den SUN2000** aktualisiert.

## Ausgabe 04 (30.05.2021)

- **1 Sicherheitsinformationen** aktualisiert.
- **2.3 Beschreibung der Aufkleber** aktualisiert.

## Ausgabe 03 (01.04.2021)

- [6.3.3 Installieren eines Signalkabels](#) aktualisiert.
- [8.1 Ausschalten des Systems](#) aktualisiert.
- [8.4 Akkulagerung und -aufladung](#) aktualisiert.
- [11 FAQs](#) aktualisiert.

## Ausgabe 02 (20.11.2020)

- [2.3 Beschreibung der Aufkleber](#) aktualisiert.
- [4.1 Netzgekoppeltes ESS](#) aktualisiert.
- [5.3 Ermitteln der Installationsposition](#) aktualisiert.
- [8.4 Akkulagerung und -aufladung](#) aktualisiert.
- [10.1 LUNA2000-5KW-C0](#) aktualisiert.
- [10.2 LUNA2000-5-E0](#) aktualisiert.

## Ausgabe 01 (20.10.2020)

Bei dieser Ausgabe handelt es sich um die erste offizielle Veröffentlichung.

# Inhaltsverzeichnis

<b>Über dieses Dokument.....</b>	<b>ii</b>
<b>1 Sicherheitsinformationen.....</b>	<b>1</b>
1.1 Persönliche Sicherheit.....	2
1.2 Elektrische Sicherheit.....	4
1.3 Umgebungsanforderungen.....	8
1.4 Mechanische Sicherheit.....	12
1.5 Batteriesicherheit.....	16
<b>2 Produktinformation.....</b>	<b>22</b>
2.1 Überblick.....	22
2.2 Beschreibung des Geräts.....	25
2.3 Beschreibung der Aufkleber.....	28
2.4 Merkmale.....	29
2.5 Arbeitsmodus.....	30
<b>3 Transportanforderungen und Lagerungsanforderungen.....</b>	<b>32</b>
3.1 Transportanforderungen.....	32
3.2 Anforderungen an die Lagerung.....	35
<b>4 Anwendungsszenarien und Einstellungen.....</b>	<b>36</b>
4.1 Netzgekoppeltes ESS.....	36
4.1.1 Vernetzung des netzgekoppelten ESS.....	36
4.1.2 Einstellen des netzgekoppelten ESS-Modus.....	42
4.2 Netzgekoppeltes und netzentkoppeltes ESS.....	48
4.2.1 Vernetzung bei netzgekoppeltem und netzentkoppeltem ESS.....	48
4.2.2 Einstellen des netzgekoppelten und netzentkoppelten ESS-Modus.....	55
4.3 Reines netzentkoppeltes ESS.....	57
4.3.1 Reine netzentkoppelte ESS-Vernetzung.....	57
4.3.2 Einstellen des reinen netzentkoppelten ESS-Modus.....	58
4.4 Vernetzung mit Wechselrichtern von anderen Herstellern.....	59
<b>5 Systeminstallation.....</b>	<b>65</b>
5.1 Überprüfen vor der Montage.....	67
5.2 Vorbereiten der Werkzeuge und Instrumente.....	67
5.3 Ermitteln der Installationsposition.....	69

5.4 Gerätemontage.....	70
5.4.1 Bodeninstallation.....	70
5.4.2 Wandmontage.....	74
<b>6 Elektrische Anschlüsse.....</b>	<b>79</b>
6.1 Vorbereiten der Kabel.....	80
6.2 Interne elektrische Anschlüsse des Akkus.....	82
6.2.1 Anschließen eines internen Erdungskabels.....	82
6.2.2 Anschließen der internen DC-Klemmen.....	83
6.2.3 Anschließen interner Signalkabel.....	85
6.3 Externe elektrische Anschlüsse des Akkus.....	86
6.3.1 Anschließen eines PE-Kabels.....	90
6.3.2 Anschließen der DC-Eingangskabel.....	92
6.3.3 Installieren eines Signalkabels.....	93
6.4 (Optional) Kaskadieren von Akkus.....	96
6.5 Installieren der Abdeckung.....	98
<b>7 Systeminbetriebnahme.....</b>	<b>100</b>
7.1 Überprüfung vor dem Einschalten.....	100
7.2 Einschalten des Systems.....	101
7.3 Inbetriebnahme des Akkus.....	102
7.3.1 Akkubereitstellung.....	104
7.3.2 Energiespeicherung - Steuerung.....	110
7.3.3 Abfragen des Akkustatus.....	114
7.3.4 Akkuwartung und -aktualisierung.....	116
<b>8 Systemwartung.....</b>	<b>119</b>
8.1 Ausschalten des Systems.....	120
8.2 Routinewartung.....	120
8.3 Fehlerbehebung.....	121
8.4 Akkulagerung und -aufladung.....	136
8.5 Speicher mit niedrigem SOC.....	141
8.6 Prüfung des Batteriezustands.....	142
<b>9 Notfallbehandlung.....</b>	<b>145</b>
<b>10 Technische Vorgaben.....</b>	<b>151</b>
10.1 LUNA2000-5KW-C0.....	151
10.2 LUNA2000-5-E0.....	152
10.3 In Bezug auf den SUN2000.....	152
<b>11 FAQs.....</b>	<b>154</b>
11.1 Wie ersetze ich eine Sicherung?.....	154
11.2 Beschreibung der SOC-Änderung.....	155
11.3 Überprüfen der Kabelverbindung bei fehlgeschlagener Aktualisierung des Akkus.....	156
11.4 Beschreibung des verzögerten Upgrades.....	156



---

11.5 Wie recycle ich gebrauchte Akkus..... 156

**A Kurzwörter und Abkürzungen..... 158**

# 1 Sicherheitsinformationen

---

## Erklärung

**Lesen Sie vor Transport, Lagerung, Installation, Betrieb, Verwendung und/oder Wartung des Geräts dieses Dokument, befolgen Sie strikt die darin enthaltenen Anweisungen und alle Sicherheitshinweise auf dem Gerät und in diesem Dokument.** In diesem Dokument bezieht sich „Gerät“ auf die Produkte, die Softwares, die Komponenten, die Ersatzteile und/oder die Dienstleistungen, die sich auf dieses Dokument beziehen; „das Unternehmen“ bezieht sich auf den Hersteller (den Produzenten), den Verkäufer und/oder den Dienstleister des Geräts; „Sie“ bezieht sich auf die Entität, die das Gerät transportiert, lagert, installiert, betreibt, verwendet und/oder wartet.

Die in diesem Dokument beschriebenen **Gefahren-, Warnungen-, Vorsichts- und Hinweiserklärungen** decken nicht alle Sicherheitsvorkehrungen ab. Sie müssen auch relevante internationale, nationale oder regionale Standards und Branchenpraktiken einhalten. **Das Unternehmen haftet nicht für Folgen, die sich aus Verstößen gegen Sicherheitsanforderungen oder Sicherheitsstandards in Bezug auf Design, Produktion und Verwendung der Geräte ergeben können.**

Das Gerät sollte in einer Umgebung verwendet werden, die den Designspezifikationen entspricht. Andernfalls kann das Gerät fehlerhaft, versagend oder beschädigt sein, was nicht von der Garantie abgedeckt ist. Das Unternehmen haftet nicht für dadurch verursachte Sachschäden, Personenschäden oder sogar Todesfälle.

Halten Sie sich bei Transport, Lagerung, Installation, Betrieb, Verwendung und Wartung an geltende Gesetze, Vorschriften, Standards und Spezifikationen.

Führen Sie kein Reverse-Engineering, Dekompilierung, Disassemblierung, Anpassung, Implantation oder andere abgeleitete Operationen an der Gerätesoftware durch. Untersuchen Sie nicht die interne Implementierungslogik des Geräts, erhalten Sie keinen Quellcode der Gerätesoftware, verletzen Sie keine geistigen Eigentumsrechte und geben Sie keine Leistungstestergebnisse der Gerätesoftware preis.

**Das Unternehmen haftet nicht für einen der folgenden Umstände oder deren Folgen:**

- Das Gerät wird durch höhere Gewalt wie Erdbeben, Überschwemmungen, Vulkanausbrüche, Murgänge, Blitzeinschläge, Brände, Kriege, bewaffnete Konflikte, Taifune, Wirbelstürme, Tornados und andere extreme Wetterbedingungen beschädigt.
- Das Gerät wird außerhalb der in diesem Dokument angegebenen Bedingungen betrieben.
- Das Gerät wird in Umständen installiert oder verwendet, die nicht den internationalen, nationalen oder regionalen Standards entsprechen.

- Das Gerät wird von nicht qualifiziertem Personal installiert oder verwendet.
- Sie missachten die Bedienungsanweisungen und Sicherheitshinweise auf dem Produkt und im Dokument.
- Sie entfernen oder modifizieren das Produkt oder modifizieren den Softwarecode ohne Genehmigung.
- Sie oder ein von Ihnen autorisierter Dritter verursachen während des Transports Schäden am Gerät.
- Das Gerät wird beschädigt, denn dessen Lagerbedingungen entsprechen nicht den im Produktdokument angegebenen Anforderungen.
- Sie versäumen es, Materialien und Werkzeuge vorzubereiten, die den örtlichen Gesetzen, Vorschriften und zugehörigen Standards entsprechen.
- Das Gerät wird durch Ihre Fahrlässigkeit oder die eines Dritten, vorsätzliche Verletzung, grobe Fahrlässigkeit oder unsachgemäßen Betrieb oder aus anderen Gründen, die nicht mit dem Unternehmen zusammenhängen, beschädigt.

## 1.1 Persönliche Sicherheit

---

### GEFAHR

Stellen Sie sicher, dass die Stromverbindung während der Installation getrennt ist. Installieren oder entfernen Sie kein Kabel bei eingeschalteter Stromversorgung. Vorübergehender Kontakt zwischen dem Kabelkern und dem Leiter verursacht elektrische Lichtbögen, Funken, Feuer oder Explosionen, die zu Verletzungen führen können.

---

---

### GEFAHR

Nicht standardmäßige und unsachgemäße Vorgänge an unter Spannung stehenden Geräten können Brände, Stromschläge oder Explosionen verursachen, was zu Sachschäden, Verletzungen oder sogar zum Tod führen kann.

---

---

### GEFAHR

Entfernen Sie vor dem Betrieb leitfähige Gegenstände wie Uhren, Armbänder, Armreifen, Ringe und Halsketten, um Stromschläge zu vermeiden.

---

---

### GEFAHR

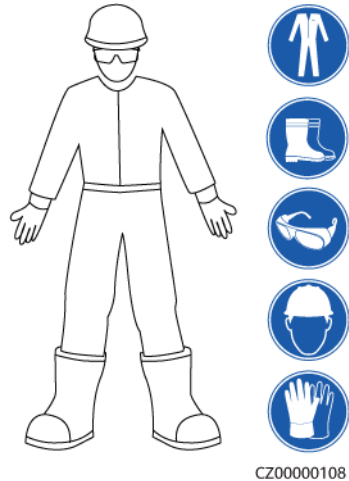
Verwenden Sie während der Vorgänge spezielle isolierte Werkzeuge, um Stromschläge oder Kurzschlüsse zu vermeiden. Die dielektrische Spannungsfestigkeit muss den örtlichen Gesetzen, Vorschriften, Normen und Spezifikationen entsprechen.

---

 **GEFAHR**

Tragen Sie während der Vorgänge persönliche Schutzausrüstung wie Schutzkleidung, isolierte Schuhe, Schutzbrillen, Schutzhelme und isolierte Handschuhe.

**Abbildung 1-1** Persönliche Schutzausrüstung



## Allgemeine Anforderungen

- Verwenden Sie weiterhin Schutzvorrichtungen. Beachten Sie die Warn- und Sicherheitshinweise sowie die entsprechenden Vorsichtsmaßnahmen in diesem Dokument und auf dem Gerät.
- Wenn während des Betriebs die Wahrscheinlichkeit von Personen- oder Sachschäden besteht, stoppen Sie sofort, melden Sie den Fall dem Vorgesetzten und ergreifen Sie praktikable Schutzmaßnahmen.
- Schalten Sie das Gerät erst dann ein, wenn es installiert ist oder dies von Fachleuten genehmigt wurde.
- Berühren Sie das Stromversorgungsgerät nicht direkt oder mit Leitern wie feuchten Gegenständen. Messen Sie vor dem Berühren einer Leiteroberfläche oder eines Anschlusses die Spannung an der Kontaktstelle, um sicherzustellen, dass kein Stromschlagrisiko besteht.
- Berühren Sie das Betriebsgerät nicht, da das Gehäuse heiß ist.
- Verlassen Sie im Brandfall sofort das Gebäude oder den Gerätebereich und betätigen Sie den Feuermelder oder setzen Sie einen Notruf ab. Betreten Sie auf keinen Fall das betroffene Gebäude oder den Gerätebereich.

## Anforderungen an die Mitarbeiter

- Nur Fachleute und geschultes Personal dürfen die Geräte bedienen.
  - Fachleute: Personal, das mit den Arbeitsprinzipien und der Gerätestruktur vertraut ist, im Betrieb des Geräts geschult oder erfahren ist und die Quellen und das Ausmaß verschiedener potenzieller Gefahren bei der Installation, dem Betrieb und der Wartung des Geräts kennt
  - Geschultes Personal: Personal, das in Technik und Sicherheit geschult ist, über die erforderliche Erfahrung verfügt, sich möglicher Gefahren für sich bei bestimmten

Tätigkeiten bewusst ist und in der Lage ist, Schutzmaßnahmen zu ergreifen, um die Gefahren für sich und andere Personen zu minimieren

- Personal, das die Installation oder Wartung des Geräts plant, muss eine angemessene Schulung erhalten, in der Lage sein, alle Vorgänge korrekt auszuführen und alle erforderlichen Sicherheitsvorkehrungen und die örtlichen relevanten Normen zu verstehen.
- Nur qualifizierte Fachleute oder geschultes Personal dürfen die Geräte aufstellen, bedienen und warten.
- Nur qualifizierte Fachleute dürfen Sicherheitseinrichtungen entfernen und das Gerät inspizieren.
- Personal, das besondere Aufgaben wie Elektroarbeiten, Höhenarbeiten und Bedienung von Spezialgeräten ausführt, muss über die erforderlichen örtlichen Qualifikationen verfügen.
- Nur autorisierte Fachleute dürfen Geräte oder Komponenten (einschließlich Software) austauschen.
- Der Zugang zu den Geräten ist nur dem Personal gestattet, das mit Arbeiten am Gerät betraut ist.

## 1.2 Elektrische Sicherheit

---

### GEFAHR

Stellen Sie vor dem Anschließen der Kabel sicher, dass das Gerät nicht beschädigt ist. Anderenfalls kann es zu einem elektrischen Schlag oder Brandausbruch kommen.

---

---

### GEFAHR

Nicht standardgemäße und unsachgemäße Bedienungen können zu Bränden oder Stromschlägen führen.

---

---

### GEFAHR

Verhindern Sie, dass Fremdkörper während des Betriebs in das Gerät eindringen. Anderenfalls kann es zu Geräteschäden, Leistungsabfall, Stromausfällen oder Personenschäden kommen.

---

---

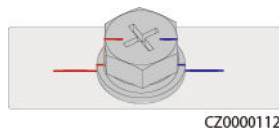
### WARNUNG

Installieren Sie das Erdungskabel bei Geräten zuerst, die geerdet werden müssen, wenn Sie das Gerät installieren, und entfernen Sie das Erdungskabel zuletzt, wenn Sie das Gerät entfernen.

---

## Allgemeine Anforderungen

- Befolgen Sie die im Dokument beschriebenen Verfahren für Installation, Betrieb und Wartung. Rekonstruieren oder verändern Sie das Gerät nicht, fügen Sie keine Komponenten hinzu oder ändern Sie die Installationsreihenfolge nicht ohne Genehmigung.
- Holen Sie die Genehmigung des nationalen oder örtlichen Energieversorgungsunternehmens ein, bevor Sie das Gerät an das Stromnetz anschließen.
- Beachten Sie die kraftwerkstechnischen Sicherheitsvorschriften, wie die Betriebs- und Arbeitsscheinmechanismen.
- Installieren Sie provisorische Zäune oder Warnbänder und hängen Sie „Zutritt verboten“-Schilder um den Betriebsbereich herum, um unbefugtes Personal von dem Bereich fernzuhalten.
- Schalten Sie die Schalter des Geräts und seiner vor- und nachgeschalteten Schalter aus, bevor Sie die Stromkabel installieren oder entfernen.
- Wenn Flüssigkeit im Inneren des Geräts festgestellt wird, trennen Sie sofort die Stromversorgung und verwenden Sie das Gerät nicht.
- Vergewissern Sie sich vor der Durchführung der Arbeitsvorgänge am Gerät, dass alle Werkzeuge den Anforderungen entsprechen, und zeichnen Sie die Werkzeuge auf. Sammeln Sie nach Abschluss der Arbeiten alle Werkzeuge ein, um zu verhindern, dass sie im Gerät zurückgelassen werden.
- Stellen Sie vor der Installation der Stromkabel sicher, dass die Kabelaufkleber richtig und die Kabelanschlüsse isoliert sind.
- Verwenden Sie bei der Installation des Geräts ein Drehmomentwerkzeug mit einem geeigneten Messbereich, um die Schrauben anzuziehen. Wenn Sie einen Schraubenschlüssel zum Anziehen der Schrauben verwenden, stellen Sie sicher, dass der Schraubenschlüssel nicht verkantet und der Drehmoment-Fehler nicht mehr als 10 % des angegebenen Wertes beträgt.
- Stellen Sie sicher, dass die Schrauben mit einem Drehmomentwerkzeug angezogen und nach der Doppelkontrolle rot und blau markiert sind. Das Montagepersonal sollte festgezogene Schrauben blau markieren. Das Personal für die Qualitätsprüfung sollte bestätigen, dass die Schrauben angezogen sind und sie anschließend rot markieren. (Die Markierungen sollten die Kanten der Schrauben kreuzen.)



- Stellen Sie nach Abschluss der Installation sicher, dass Schutzgehäuse, Isolierschläuche und andere notwendige Gegenstände für alle elektrischen Komponenten vorhanden sind, um Stromschläge zu vermeiden.
- Falls das Gerät über mehrere Eingänge verfügt, trennen Sie alle Eingänge, bevor Sie Arbeiten am Gerät vornehmen.
- Schalten Sie vor der Wartung eines nachgeschalteten Elektro- oder Stromverteilungsgeräts den Ausgangsschalter am Stromversorgungsgerät aus.
- Bringen Sie während der Wartung der Geräte „Nicht einschalten“-Aufkleber sowie Warnschilder in der Nähe der vor- und nachgeschalteten Schalter oder Leistungsschalter an, um ein versehentliches Einschalten zu verhindern. Das Gerät kann erst nach Abschluss der Fehlerbehebung eingeschaltet werden.

- Wenn nach dem Abschalten eine Fehlerdiagnose und Fehlerbehebung durchgeführt werden müssen, treffen Sie folgende Sicherheitsmaßnahmen: Trennen Sie die Stromversorgung. Prüfen Sie, ob das Gerät unter Spannung steht. Schließen Sie ein Erdungskabel an. Warningschilder aufhängen und Zäune aufstellen.
- Öffnen Sie keine Abdeckungen des Geräts.
- Überprüfen Sie regelmäßig die Geräteanschlüsse und stellen Sie sicher, dass alle Schrauben fest angezogen sind.
- Nur qualifiziertes Fachpersonal kann ein beschädigtes Kabel ersetzen.
- Die Etiketten oder Typenschilder auf dem Gerät dürfen nicht verschmiert, beschädigt oder blockiert werden. Ersetzen Sie abgenutzte Etiketten umgehend.
- Verwenden Sie keine Lösungsmittel wie Wasser, Alkohol oder Öl, um elektrische Komponenten innerhalb oder außerhalb des Geräts zu reinigen.

## Erdung

- Stellen Sie sicher, dass die Erdungsimpedanz des Geräts den örtlichen elektrischen Standards entspricht.
- Achten Sie darauf, dass das Gerät dauerhaft mit der Schutzerdung verbunden ist. Prüfen Sie vor der Inbetriebnahme des Geräts dessen elektrischen Anschluss, um sicherzugehen, dass er sicher geerdet ist.
- Arbeiten Sie nicht am Gerät ohne ordnungsgemäß installierten Erdleiter.
- Beschädigen Sie nicht den Erdleiter.
- Stellen Sie bei Geräten mit dreipoliger Steckdose sicher, dass die Erdungsklemme in der Steckdose mit dem Schutzerdungspunkt verbunden ist.
- Wenn am Gerät ein hoher Berührungstrom auftreten kann, erden Sie die Schutzerdungsklemme am Gerätegehäuse, bevor Sie die Stromversorgung anschließen. Andernfalls kann es durch Berührungstrom zu einem Stromschlag kommen.

## Verkabelungsanforderungen

- Befolgen Sie bei der Auswahl, Installation und Verlegung von Kabeln die örtlichen Sicherheitsvorschriften und -bestimmungen.
- Beim Verlegen der Stromkabel stellen Sie sicher, dass diese nicht gewunden oder verdreht sind. Die Stromkabel nicht verbinden oder verschweißen. Verwenden Sie bei Bedarf ein längeres Kabel.
- Vergewissern Sie sich, dass alle Kabel ordnungsgemäß angeschlossen und isoliert sind und den Spezifikationen entsprechen.
- Stellen Sie sicher, dass die Schlitze und Löcher für die Kabelführung frei von scharfen Kanten sind und dass die Stellen, an denen Kabel durch Rohre oder Kabellöcher geführt werden, mit Polstermaterialien ausgestattet sind, um eine Beschädigung der Kabel durch scharfe Kanten oder Grate zu verhindern.
- Stellen Sie sicher, dass Kabel des gleichen Typs sauber und gerade zusammengebunden sind und dass der Kabelmantel intakt ist. Achten Sie beim Verlegen von Kabeln verschiedener Typen darauf, dass diese ohne Verwicklung und Überlappung voneinander entfernt sind.
- Wenn die Kabelverbindung abgeschlossen oder für kurze Zeit unterbrochen wurde, dichten Sie die Kabelöffnungen sofort mit Dichtungskitt ab, um das Eindringen von Kleintieren oder Feuchtigkeit zu verhindern.

- Sichern Sie erdverlegte Kabel mit Kabelträgern und Kabelschellen. Achten Sie darauf, dass die Kabel im Bereich der Aufschüttung engen Kontakt zum Boden haben, um eine Verformung oder Beschädigung der Kabel während der Aufschüttung zu vermeiden.
- Wenn sich die äußeren Bedingungen (z. B. Kabelverlegung oder Umgebungstemperatur) ändern, überprüfen Sie die Kabelnutzung gemäß IEC-60364-5-52 oder den örtlichen Gesetzen und Vorschriften. Prüfen Sie beispielsweise, ob die Strombelastbarkeit den Anforderungen entspricht.
- Wenn Sie Kabel verlegen, lassen Sie zwischen den Kabeln und wärmeerzeugenden Komponenten oder Bereichen einen Abstand von mindestens 30 mm. Dadurch wird eine Verschlechterung oder Beschädigung der Kabelisolierschicht verhindert.
- Bei niedrigen Temperaturen können heftige Schläge oder Vibrationen die Kabelummantelung beschädigen. Halten Sie die folgenden Bestimmungen ein, um die Sicherheit zu gewährleisten:
  - Kabel können nur verlegt oder installiert werden, wenn die Temperatur über 0 °C liegt. Gehen Sie vorsichtig mit den Kabeln um, besonders bei niedrigen Temperaturen.
  - Bringen Sie Kabel, die bei Temperaturen unter 0 °C gelagert wurden, vor dem Verlegen für mindestens 24 Stunden an einen Ort mit Raumtemperatur.
- Gehen Sie sachgemäß mit den Kabeln um und lassen Sie sie nicht von einem Fahrzeug fallen. Andernfalls kann sich die Kabelleistung durch Kabelschäden verschlechtern, was sich auf die Strombelastbarkeit und den Temperaturanstieg auswirkt.

## Elektrostatische Entladung (ESD)

---

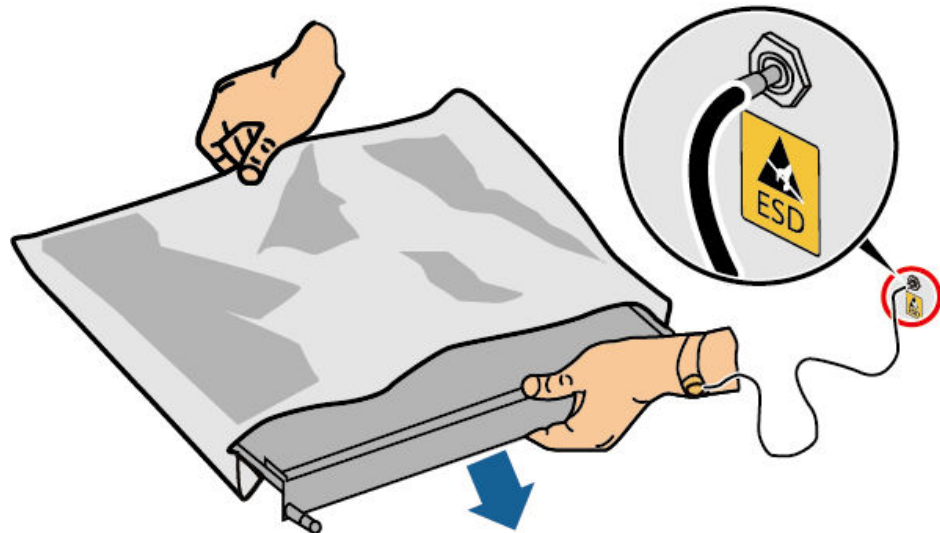
### HINWEIS

Die vom menschlichen Körper erzeugte statische Elektrizität kann elektrostatisch empfindliche Komponenten auf Platinen schädigen, etwa die Schaltkreise mit hoher Integrationsdichte (LSI).

- 
- Beachten Sie beim Berühren der Geräte und beim Umgang mit Platinen, Modulen mit freiliegenden Leiterplatten oder anwendungsspezifische integrierte Schaltungen (ASICs) die ESD-Schutzvorschriften und tragen Sie ESD-Kleidung und ESD-Handschuhe oder ein gut geerdetes ESD-Armband.



Abbildung 1-2 Tragen eines ESD-Armbands



DC15000001

- Wenn Sie eine Platine oder ein Modul mit freiliegenden Leiterplatten halten, halten Sie die Kante fest, ohne irgendwelche Komponenten zu berühren. Berühren Sie die Komponenten nicht mit bloßen Händen.
- Verpacken Sie Platinen oder Module mit ESD-Verpackungsmaterialien, bevor Sie sie lagern oder transportieren.

## 1.3 Umgebungsanforderungen

---

**⚠ GEFAHR**

Setzen Sie das Gerät keinen entzündlichen oder explosiven Gasen oder Rauch aus. Nehmen Sie in solchen Umgebungen keine Arbeiten am Gerät vor.

---

---

**⚠ GEFAHR**

Lagern Sie keine brennbaren oder explosiven Materialien im Gerätebereich.

---

---

**⚠ GEFAHR**

Stellen Sie das Gerät nicht in der Nähe von Wärme- oder Feuerquellen wie Rauch, Kerzen, Heizungen oder anderen Heizgeräten auf. Überhitzung kann das Gerät beschädigen oder einen Brand verursachen.

---

---

 **WARNUNG**

Installieren Sie das Gerät in einem Bereich, in dessen weiterem Umkreis sich keinerlei Flüssigkeiten befinden. Installieren Sie es nicht unter Bereichen, die zu Kondensation neigen, etwa unter Wasserleitungen und Abluftöffnungen, und auch nicht unter Bereichen, in denen es zu Wasseraustritten kommen kann wie Klimaanlage, Lüftungsöffnungen oder Zugangsfenstern des Technikraums. Achten Sie darauf, dass keine Flüssigkeiten in das Gerät eindringen können, um Fehler oder Kurzschlüsse zu vermeiden.

---

---

 **WARNUNG**

Um Schäden oder Brände aufgrund hoher Temperaturen zu vermeiden, stellen Sie sicher, dass die Belüftungsöffnungen oder Wärmeableitungssysteme nicht durch andere Gegenstände blockiert oder verdeckt werden, während das Gerät in Betrieb ist.

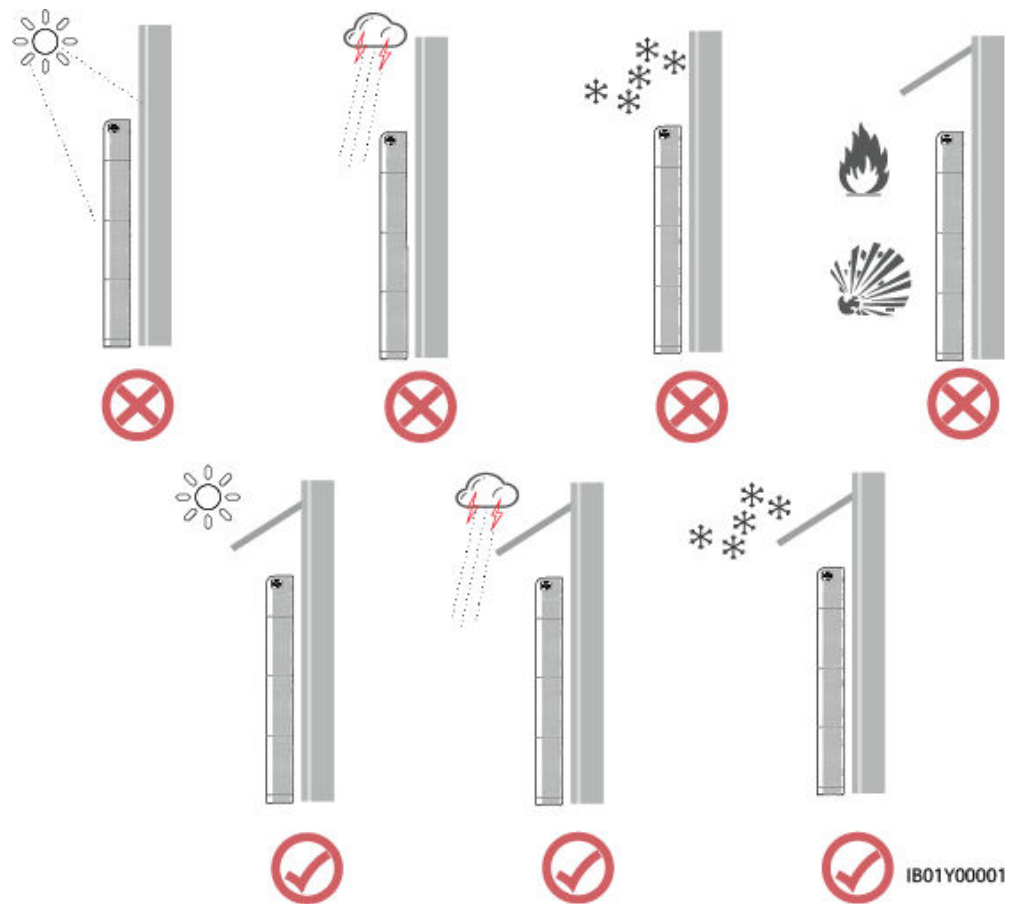
---

## Allgemeine Anforderungen

- Die Installations- und Nutzungsumgebung muss den relevanten internationalen, nationalen und lokalen Standards für Lithiumbatterien entsprechen und den lokalen Gesetzen und Vorschriften entsprechen. Der Benutzer ist verpflichtet, das ESS vor Feuer oder anderen Gefahren zu schützen.
- Bewahren Sie das ESS außerhalb der Reichweite von Kindern und von täglichen Arbeits- oder Wohnbereichen auf, einschließlich, aber nicht beschränkt auf die folgenden Bereiche: Studio, Schlafzimmer, Lounge, Wohnzimmer, Musikzimmer, Küche, Arbeitszimmer, Spielzimmer, Heimkino, Wintergarten, Toilette, Bad, Waschküche und Dachboden.
- Beim Installieren von ESS in einer Garage sollte es von der Einfahrt entfernt sein. Es wird empfohlen, ESS höher als die Stoßstange an der Wand zu montieren, um Kollisionen zu vermeiden.
- Installieren Sie das ESS nicht an Orten, die geschlossen, unbelüftet, ohne geeignete Brandbekämpfungseinrichtungen oder für Feuerwehrleute schwer zugänglich sind. Platzieren Sie keine brennbaren oder explosiven Materialien in der Nähe des ESS. Es wird empfohlen, das ESS an einer Wand zu montieren, um den Kontakt mit Wasser zu vermeiden.
- Installieren Sie ESS an einem geschützten Ort oder installieren Sie eine Markise darüber, um direkte Sonneneinstrahlung oder Regen zu vermeiden.
- Treffen Sie in Gebieten, die durch Naturkatastrophen wie Überschwemmungen, Murgänge, Erdbeben und Taifune gefährdet sind, entsprechende Vorkehrungen für die Installation.
- Installieren Sie ESS nicht an einer leicht zugänglichen Stelle, da die Temperatur des Gehäuses und des Kühlkörpers hoch ist, wenn ESS läuft.
- Installieren Sie ESS nicht auf einem beweglichen Objekt wie Schiff, Zug oder Auto.
- Stellen Sie sicher, dass das Gerät in einem sauberen, trockenen und gut belüfteten Bereich mit angemessener Temperatur und Luftfeuchtigkeit gelagert und vor Staub und Kondensation geschützt ist.
- Halten Sie die Installations- und Betriebsumgebungen der Geräte innerhalb der zulässigen Bereiche. Andernfalls werden Leistung und Sicherheit beeinträchtigt.

- Installieren, verwenden oder betreiben Sie keine für den Außenbereich vorgesehenen Geräte und Kabel (einschließlich, aber nicht beschränkt auf das Bewegen von Geräten, das Bedienen von Geräten und Kabeln, das Einstecken von Steckern in oder das Entfernen von Steckern von Signalports, die mit Einrichtungen im Freien verbunden sind, das Arbeiten in der Höhe, das Ausführen von Installationen im Freien und das Öffnen von Türen) bei rauen Wetterbedingungen wie Blitzschlag, Regen, Schnee und Wind ab Stärke 6.
- Installieren Sie das Gerät nicht in einer Umgebung mit direkter Sonneneinstrahlung, Staub, Rauch, flüchtigen oder ätzenden Gasen, Infrarot- und anderen Strahlungen, organischen Lösungsmitteln oder salzhaltiger Luft.
- Installieren Sie das Gerät nicht in einer Umgebung mit leitfähigem Metall oder magnetischem Staub.
- Installieren Sie das Gerät nicht in einem Bereich, der das Wachstum von Mikroorganismen wie Pilzen oder Schimmel fördert.
- Installieren Sie das Gerät nicht in einem Bereich mit starken Vibrationen, Lärm oder elektromagnetischen Interferenzen.
- Stellen Sie sicher, dass der Standort den örtlichen Gesetzen, Vorschriften und damit verbundenen Standards entspricht.
- Stellen Sie sicher, dass der Boden in der Installationsumgebung fest, frei von schwammigen oder weichen Böden und nicht anfällig für Setzungen ist. Der Standort darf sich nicht in einem tief gelegenen Land befinden, das anfällig für Wasser- oder Schneeansammlungen ist, und die horizontale Ebene des Standorts muss über dem höchsten Wasserstand dieses Gebiets in der Geschichte liegen.
- Installieren Sie das Gerät nicht an einer Stelle, an der es in Wasser getaucht werden kann.
- Wenn das Gerät an einem Ort mit üppiger Vegetation installiert wird, befestigen Sie zusätzlich zum routinemäßigen Jäten den Boden unter dem Gerät mit Zement oder Kies.
- Installieren Sie das Gerät nicht im Freien in salzhaltigen Gebieten, da es korrodieren kann. Ein salzhaltiges Gebiet bezieht sich auf die Region, die weniger als 500 m von der Küste entfernt ist oder jede Region, die einer Meeresbrise ausgesetzt ist. Regionen, die einer Meeresbrise ausgesetzt sind, variieren je nach Wetterbedingungen (wie Taifune und Monsune) oder Gelände (wie Dämme und Hügel).
- Entfernen Sie vor Installation, Betrieb und Wartung Wasser, Eis, Schnee oder andere Fremdkörper auf der Oberseite des Geräts.
- Stellen Sie bei der Installation des Geräts sicher, dass die Installationsoberfläche fest genug ist, um das Gewicht des Geräts zu tragen.
- Entfernen Sie nach der Installation des Geräts das Verpackungsmaterial wie Kartons, Schaumstoff, Kunststoffe und Kabelbinder aus dem Gerätebereich.

Abbildung 1-3 Installationsumgebung



**ANMERKUNG**

- Der Betrieb und die Lebensdauer der Batterie hängen von der Betriebstemperatur ab. Installieren Sie die Batterie bei einer Temperatur gleich der Umgebungstemperatur oder in einer besseren Umgebung.
- Die Betriebstemperatur der LUNA2000 reicht von  $-20\text{ °C}$  bis  $+55\text{ °C}$ . Wenn die LUNA2000 in einer kalten Umgebung installiert wird, beginnt das eingebaute Wärmekontrollsystem die Batterie zu erwärmen, um eine bessere Leistung zu erzielen. Der Heizprozess verbraucht wiederaufladbare Energie, was die Energieeffizienz des Systems bei kaltem Wetter verringert.
- Wenn die LUNA2000 vor der Installation in einer kalten Umgebung (z. B.  $0\text{ °C}$ ) gelagert wird, benötigt die LUNA2000 einige Zeit ( $< 2\text{ Std.}$ ), um sich aufzuheizen, bevor sie aufgeladen werden kann. Es wird empfohlen, die LUNA2000 vor der Installation an einen warmen Ort zu platzieren, um die Inbetriebnahme zu erleichtern.
- Wenn die Umgebungstemperatur der LUNA2000 höher als  $+45\text{ °C}$  oder niedriger als  $-10\text{ °C}$  ist, wird die Lade- und Entladeleistung der Batterie herabgesetzt.

## 1.4 Mechanische Sicherheit

---

### GEFAHR

Tragen Sie bei Arbeiten in der Höhe einen Schutzhelm und einen Sicherheitsgurt oder Hüftgurt und befestigen Sie diese an einer soliden Struktur. Befestigen Sie den Gurt/das Seil nicht an einem instabilen beweglichen Objekt oder einem Metallobjekt mit scharfen Kanten. Achten Sie darauf, dass die Haken nicht abrutschen können.

---

---

### WARNUNG

Stellen Sie sicher, dass alle erforderlichen Werkzeuge bereitstehen und von einer professionellen Organisation geprüft wurden. Verwenden Sie keine Werkzeuge, die Kratzspuren aufweisen oder die Prüfung nicht bestanden haben oder deren Gültigkeitsdauer für die Prüfung abgelaufen ist. Stellen Sie sicher, dass die Werkzeuge sicher und nicht überlastet sind.

---

---

### WARNUNG

Bohren Sie keine Löcher in das Gerät. Dies kann die Dichtungsleistung und die elektromagnetische Eindämmung des Geräts beeinträchtigen und Komponenten oder Kabel im Inneren beschädigen. Metallspäne vom Bohren können an den Leiterplatten im Inneren des Geräts Kurzschlüsse verursachen.

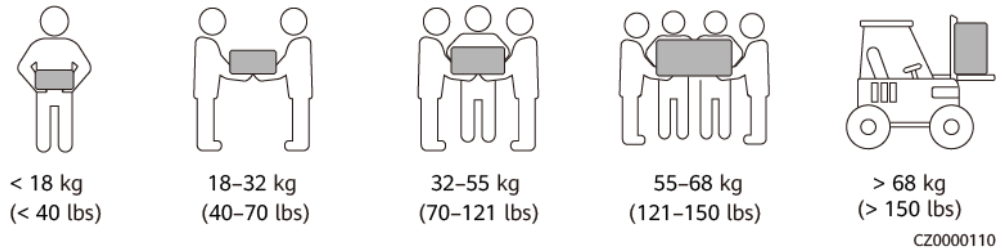
---

## Allgemeine Anforderungen

- Lackieren Sie alle Kratzer im Lack, die während des Transports oder der Installation des Geräts entstanden sind, zeitnah neu. Geräte mit Kratzern können nicht über einen längeren Zeitraum ausgesetzt werden.
- Führen Sie ohne Bewertung durch das Unternehmen keine Arbeiten wie Lichtbogenschweißen und Schneiden am Gerät durch.
- Installieren Sie keine anderen Geräte oben auf dem Gerät, ohne dies vom Unternehmen geprüft zu haben.
- Treffen Sie bei Arbeiten über dem Gerät Maßnahmen, um das Gerät vor Beschädigung zu schützen.
- Verwenden Sie die richtigen Werkzeuge und bedienen Sie sie auf die richtige Weise.

## Bewegen schwerer Gegenstände

- Bewegen Sie die schweren Gegenstände mit großer Vorsicht, um Verletzungen vorzubeugen.



- Wenn mehrere Personen einen schweren Gegenstand gemeinsam bewegen müssen, bestimmen Sie die Arbeitskraft und die Arbeitsteilung unter Berücksichtigung der Körpergröße und anderer Bedingungen, um sicherzustellen, dass das Gewicht gleichmäßig verteilt ist.
- Wenn zwei oder mehr Personen einen schweren Gegenstand gemeinsam bewegen, stellen Sie sicher, dass der Gegenstand gleichzeitig angehoben und gelandet und unter Aufsicht einer Person in einem gleichmäßigen Tempo bewegt wird.
- Tragen Sie persönliche Schutzausrüstung wie Schutzhandschuhe und -schuhe, wenn Sie das Gerät manuell bewegen.
- Um einen Gegenstand von Hand zu bewegen, nähern Sie sich dem Gegenstand, gehen Sie in die Hocke und heben Sie den Gegenstand dann sanft und stabil durch die Kraft der Beine anstatt Ihres Rückens. Heben Sie es nicht plötzlich an oder drehen Sie Ihren Körper nicht herum.
- Heben Sie einen schweren Gegenstand nicht schnell über Ihre Taille. Legen Sie den Gegenstand auf eine Werkbank in halber Taillenhöhe oder an einen anderen geeigneten Ort, passen Sie die Position Ihrer Handflächen an und heben Sie ihn dann an.
- Bewegen Sie einen schweren Gegenstand stabil mit ausgeglichener Kraft bei einer gleichmäßigen und niedrigen Geschwindigkeit. Stellen Sie den Gegenstand stabil und langsam ab, um zu verhindern, dass Kollisionen oder Stürze die Oberfläche des Geräts zerkratzen oder die Komponenten und Kabel beschädigen.
- Achten Sie beim Bewegen eines schweren Gegenstands auf die Werkbank, den Abhang, die Treppe und rutschige Stellen. Stellen Sie beim Bewegen eines schweren Gegenstands durch eine Tür sicher, dass die Tür breit genug ist, um den Gegenstand zu bewegen und Stöße oder Verletzungen zu vermeiden.
- Wenn Sie einen schweren Gegenstand transportieren, bewegen Sie Ihre Füße, anstatt Ihre Taille zu drehen. Achten Sie beim Anheben und Umsetzen eines schweren Gegenstands darauf, dass Ihre Füße in die Zielbewegungsrichtung zeigen.
- Achten Sie beim Transport des Geräts mit einem Hubwagen oder Gabelstapler darauf, dass die Zinken richtig positioniert sind, damit das Gerät nicht umkippt. Sichern Sie das Gerät vor dem Transport mit Seilen am Hubwagen oder Gabelstapler. Wenn Sie das Gerät bewegen, weisen Sie ihm zweckbestimmtes Personal zu, das sich um das Gerät kümmert.
- Wählen Sie für den Transport Seeweg oder Straßen mit guten Bedingungen, da der Transport per Bahn oder Flugzeug nicht unterstützt wird. Während des Transports darf das Gerät nicht zu weit gekippt oder zu stark geschüttelt werden.

## Höhenarbeiten

- Alle Arbeiten, die 2 Meter oder höher über dem Boden durchgeführt werden, sollten ordnungsgemäß beaufsichtigt werden.
- Nur geschultes und qualifiziertes Personal darf Höhenarbeiten ausführen.
- Arbeiten Sie nicht in der Höhe, wenn Stahlrohre nass sind oder andere Gefahrensituationen bestehen. Nachdem die vorstehenden Bedingungen nicht mehr

vorliegen, müssen der Sicherheitsverantwortliche und das zuständige technische Personal die betroffene Ausrüstung überprüfen. Die Betreiber können erst mit der Arbeit beginnen, nachdem die Sicherheit bestätigt wurde.

- Richten Sie einen eingeschränkten Bereich und deutliche Schilder für Arbeiten in der Höhe ein, um irrelevantes Personal fernzuhalten.
- Bringen Sie an den Rändern und Öffnungen des Höhenarbeitsbereichs Absturzsicherungen und Warnschilder an, um Stürze zu vermeiden.
- Stapeln Sie Gerüstbauteile, Plattformen und andere Gegenstände nicht auf dem Boden unter Höhenarbeitsbereichen. Lassen Sie nicht zu, dass Personen unter Höhenarbeitsbereichen hindurchgehen oder sich dort aufhalten.
- Tragen Sie Betriebsmaschinen und Werkzeuge ordnungsgemäß, um Schäden an der Ausrüstung oder Personen durch herabfallende Gegenstände zu vermeiden.
- Personal, das Höhenarbeiten ausführt, darf keine Gegenstände aus der Höhe auf den Boden werfen oder umgekehrt. Gegenstände sollten mit Schlingen, Hängekörben, Highline-Wagen oder Kränen transportiert werden.
- Führen Sie keine Arbeiten auf der oberen und unteren Ebene gleichzeitig durch. Wenn es unvermeidbar ist, installieren Sie einen speziellen Schutzraum zwischen der oberen und unteren Schicht oder ergreifen Sie andere Schutzmaßnahmen. Stapeln Sie keine Werkzeuge oder Materialien auf der oberen Schicht.
- Bauen Sie das Gerüst nach Beendigung der Arbeiten von oben nach unten ab. Bauen Sie die obere und untere Schicht nicht gleichzeitig ab. Stellen Sie beim Entfernen eines Teils sicher, dass andere Teile nicht zusammenbrechen.
- Stellen Sie sicher, dass das Personal, das in der Höhe arbeitet, die Sicherheitsvorschriften strikt einhält. Das Unternehmen haftet nicht für Unfälle, die durch die Verletzung der Sicherheitsvorschriften für Arbeiten in der Höhe verursacht werden.
- Verhalten Sie sich bei Arbeiten in der Höhe vorsichtig. Ruhen Sie sich nicht in der Höhe aus.

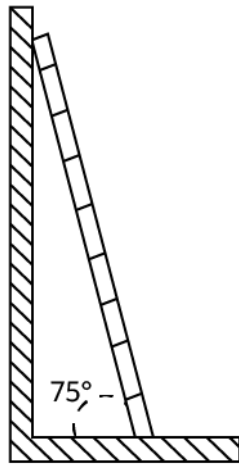
## Verwenden von Leitern

- Verwenden Sie hölzerne oder isolierte Leitern, wenn Sie unter Spannung stehende Arbeiten in der Höhe durchführen müssen.
- Bühnenleitern mit Schutzschienen werden bevorzugt. Anlegeleitern werden nicht empfohlen.
- Überprüfen Sie vor der Verwendung einer Leiter, dass diese unversehrt ist, und vergewissern Sie sich hinsichtlich ihrer Tragfähigkeit. Überlasten Sie die Leiter nicht.
- Stellen Sie sicher, dass die Leiter sicher aufgestellt und gehalten wird.



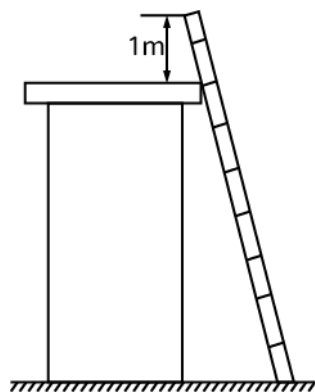
CZ00000107

- Halten Sie beim Aufstieg auf der Leiter Ihren Körper stabil und Ihren Schwerpunkt zwischen den Seitengittern und greifen Sie nicht zu den Seiten hinaus.
- Achten Sie bei Verwendung einer Stehleiter darauf, dass die Zugseile gesichert sind.
- Wenn eine Anlegeleiter verwendet wird, beträgt der empfohlene Winkel der Leiter zum Boden 75 Grad, wie in der folgenden Abbildung gezeigt. Zur Messung des Winkels kann ein Winkel verwendet werden.



PI02SC0008

- Stellen Sie bei Verwendung einer Anlegeleiter sicher, dass das breitere Ende der Leiter unten ist, und treffen Sie Schutzmaßnahmen, um zu verhindern, dass die Leiter rutscht.
- Steigen Sie bei Verwendung einer Anlegeleiter nicht höher als die vierte Sprosse der Leiter von oben.
- Wenn Sie zum Aufstieg auf eine Plattform eine Anlegeleiter verwenden, achten Sie darauf, dass die Leiter mindestens 1 m höher ist als die Plattform.



PI02SC0009

## Bohren von Löchern

- Holen Sie vor dem Bohren von Löchern die Zustimmung des Auftraggebers und Auftragnehmers ein.
- Tragen Sie beim Bohren von Löchern Schutzausrüstung wie Schutzbrille und Schutzhandschuhe.
- Um Kurzschlüsse oder andere Risiken zu vermeiden, bohren Sie keine Löcher in erdverlegte Rohre oder Kabel.
- Schützen Sie das Gerät beim Bohren vor Spänen. Entfernen Sie nach dem Bohren alle Späne.



## 1.5 Batteriesicherheit

---

 **GEFAHR**

Verbinden Sie den Plus- und den Minuspol einer Batterie nicht miteinander. Dadurch wird die Batterie kurzgeschlossen. Batteriekurzschlüsse können einen hohen Momentanstrom erzeugen und eine große Menge an Energie freisetzen, was zu Batterielecks, Rauch, Freisetzung entflammbarer Gase, thermischem Durchgehen, Feuer oder Explosion führen kann. Um Batteriekurzschlüsse zu vermeiden, warten Sie die Batterien nicht im eingeschalteten Zustand.

---

---

 **GEFAHR**

Setzen Sie Batterien keinen hohen Temperaturen oder Wärmequellen wie sengendem Sonnenlicht, Feuerquellen, Transformatoren und Heizgeräten aus. Eine Überhitzung der Batterie kann Leckagen, Rauch, Freisetzung von brennbaren Gasen, thermischer Durchlauf, Feuer oder Explosion verursachen.

---

---

 **GEFAHR**

Schützen Sie Batterien vor mechanischen Vibrationen, Stürzen, Kollisionen, Durchstechen und starken Stößen. Andernfalls können die Batterien beschädigt werden oder Feuer fangen.

---

---

 **GEFAHR**

Um Leckagen, Rauch, Freisetzung von brennbaren Gasen, thermisches Durchgehen, Feuer oder Explosion zu vermeiden, zerlegen, verändern oder beschädigen Sie nicht Batterien, zum Beispiel Fremdkörper in Batterien einführen, Batterien zusammendrücken, oder Batterien in Wasser oder andere Flüssigkeiten tauchen.

---

---

 **GEFAHR**

Berühren Sie die Batterieklemmen nicht mit anderen Metallgegenständen, die Wärme oder Elektrolytaustritt verursachen können.

---

---

 **GEFAHR**

Es besteht Brand- oder Explosionsgefahr, wenn das verwendete oder zum Austausch verwendete Modell der Batterie nicht korrekt ist. Verwenden Sie eine Batterie des vom Hersteller empfohlenen Modells.

---

---

 **GEFAHR**

Batterieelektrolyt ist giftig und flüchtig. Kommen Sie nicht mit ausgelaufenen Flüssigkeiten in Kontakt und atmen Sie keine Gase ein, falls die Batterie ausläuft oder riecht. Halten Sie sich in solchen Fällen von der Batterie fern und wenden Sie sich sofort an Fachleute. Fachleute müssen Schutzbrillen, Gummihandschuhe, Gasmasken und Schutzkleidung tragen, das Gerät ausschalten, die Batterie entfernen und technische Ingenieure kontaktieren.

---

---

 **GEFAHR**

Eine Batterie ist ein geschlossenes System und gibt im normalen Betrieb keine Gase ab. Wenn eine Batterie unsachgemäß behandelt wird, z. B. verbrannt, durch Nadelstiche gestochen, gequetscht, vom Blitz getroffen, übergeladen oder anderen ungünstigen Bedingungen ausgesetzt ist, die zu einem thermischen Durchgehen der Batterie führen können, kann die Batterie beschädigt sein oder eine abnormale chemische Reaktion im Inneren der Batterie auftreten, was zu einem Elektrolytaustritt oder zur Produktion von Gasen wie CO und H<sub>2</sub> führt. Um Feuer oder Gerätekorrosion zu vermeiden, stellen Sie sicher, dass brennbare Gase ordnungsgemäß abgeführt werden.

---

---

 **GEFAHR**

Das von einer brennenden Batterie erzeugte Gas kann Augen, Haut und Rachen reizen. Ergreifen Sie sofort Schutzmaßnahmen.

---

---

 **WARNUNG**

Installieren Sie die Batterien in einem trockenen Bereich. Installieren Sie sie nicht unter Bereichen, in denen Wasser austreten kann, wie den Öffnungen von Klimaanlage, Lüftungsschlitzen, Zuführungsfenster des Geräteraums oder Wasserleitungen. Achten Sie darauf, dass keine Flüssigkeiten in das Gerät eindringen können, um Fehler oder Kurzschlüsse zu vermeiden.

---

---

 **WARNUNG**

Stellen Sie vor dem Auspacken, der Lagerung und dem Transport sicher, dass die Packkisten intakt sind und die Batterien gemäß den Etiketten auf den Packkisten korrekt platziert sind. Legen Sie eine Batterie nicht auf den Kopf oder senkrecht, legen Sie sie nicht auf eine Seite und neigen Sie sie nicht. Stapeln Sie die Batterien gemäß den Stapelvorschriften auf den Verpackungskisten. Stellen Sie sicher, dass die Batterien nicht fallen oder beschädigt werden. Andernfalls müssen sie verschrottet werden.

---

---

 **WARNUNG**

Legen Sie die Batterien nach dem Auspacken in der erforderlichen Richtung ein. Legen Sie eine Batterie nicht auf den Kopf oder senkrecht, legen Sie sie nicht auf eine Seite, neigen Sie sie nicht und stapeln Sie sie nicht. Stellen Sie sicher, dass die Batterien nicht fallen oder beschädigt werden. Andernfalls müssen sie verschrottet werden.

---

---

 **WARNUNG**

Ziehen Sie die Schrauben an Kupferschienen oder -kabeln mit dem in diesem Dokument angegebenen Drehmoment an. Überprüfen Sie regelmäßig, ob die Schrauben festgezogen sind, überprüfen Sie sie auf Rost, Korrosion oder andere Fremdkörper und reinigen Sie sie, falls vorhanden. Lockere Schraubverbindungen führen zu übermäßigen Spannungsabfällen und Batterien können Feuer fangen, wenn der Strom hoch ist.

---

---

 **WARNUNG**

Laden Sie entladene Batterien rechtzeitig auf, um Schäden durch Tiefentladung zu vermeiden.

---

## Erklärung

### **Das Unternehmen haftet aus folgenden Gründen nicht für Schäden oder andere Folgen an den von ihm bereitgestellten Batterien:**

- Batterien werden durch höhere Gewalt wie Erdbeben, Überschwemmungen, Vulkanausbrüche, Murgänge, Blitzeinschläge, Brände, Kriege, bewaffnete Konflikte, Taifune, Wirbelstürme, Tornados und andere extreme Wetterbedingungen beschädigt.
- Batterien werden beschädigt, weil die Betriebsumgebung der Geräte vor Ort oder externe Stromparameter nicht den Umgebungsanforderungen für den normalen Betrieb entsprechen, z. B. die tatsächliche Betriebstemperatur der Batterien zu hoch oder zu niedrig ist oder das Stromnetz instabil ist und häufig Ausfälle aufweist.
- Batterien sind beschädigt, fallen herunter, laufen aus oder brechen aufgrund von unsachgemäßem Betrieb oder falschem Anschluss.
- Nach der Installation und Anschließen an das System werden die Batterien aus Ihren Gründen nicht rechtzeitig eingeschaltet, was zu einer Beschädigung der Batterien durch Tiefentladung führt.
- Batterien sind beschädigt, weil sie aus Ihren Gründen nicht rechtzeitig angenommen werden.
- Sie haben die Batteriebetriebsparameter falsch eingestellt.
- Sie verwenden Batterien verschiedener Typen zusammen, was zu einer Beschleunigung der Kapazitätsdämpfung führt. Beispielsweise verwenden Sie unsere Batterien zusammen mit Batterien anderer Anbieter oder mit Batterien unterschiedlicher Nennkapazität.
- Sie warten Batterien unsachgemäß und verursachen häufige Tiefentladung; Sie erweitern die Ladekapazität, ohne uns zu benachrichtigen; oder Sie haben die Akkus längere Zeit nicht vollständig aufgeladen.

- Sie führen die Batteriewartung nicht gemäß der Bedienungsanleitung durch, wie z. B. Sie überprüfen die Batterieanschlüsse nicht regelmäßig.
- Batterien werden beschädigt, weil Sie sie nicht gemäß den Lageranforderungen lagern (z. B. in einer feuchten oder regengefährdeten Umgebung).
- Batterien werden während der Lagerung aus Ihren Gründen nicht wie erforderlich geladen, was zu Kapazitätsverlust oder anderen irreversiblen Schäden an den Batterien führt.
- Batterien werden aus Gründen von Ihnen oder einem Dritten beschädigt, z. B. durch Verschieben oder Wiedereinsetzen der Batterien ohne Einhaltung der Anforderungen des Unternehmens.
- Sie ändern die Batterienutzungsszenarien, ohne das Unternehmen zu benachrichtigen.
- Sie schließen zusätzliche Lasten an die Batterien an.
- Die Lagerzeit der Batterie hat die Obergrenze überschritten.
- Die Batteriegarantiezeit ist abgelaufen. Verwenden Sie keine Batterie, deren Garantiezeit abgelaufen ist, da dies Sicherheitsrisiken birgt.

## Allgemeine Anforderungen

### HINWEIS

Verwenden Sie vom Unternehmen bereitgestellte Batterien, um die Batteriesicherheit und die Genauigkeit des Batteriemangements zu gewährleisten. Das Unternehmen ist nicht verantwortlich für Fehler von Batterien, die nicht von ihm bereitgestellt wurden.

- Lesen Sie vor Installation, Betrieb und Wartung von Batterien die Anweisungen des Batterieherstellers und halten Sie sich an deren Anforderungen. Die in diesem Dokument aufgeführten Sicherheitsvorkehrungen sind sehr wichtig und erfordern besondere Aufmerksamkeit. Weitere Sicherheitsvorkehrungen finden Sie in den Anweisungen des Batterieherstellers.
- Verwenden Sie die Akkus innerhalb des angegebenen Temperaturbereichs. Wenn die Umgebungstemperatur der Batterien unter dem zulässigen Bereich liegt, laden Sie die Batterien nicht auf, um interne Kurzschlüsse durch Laden bei niedriger Temperatur zu vermeiden.
- Überprüfen Sie vor dem Auspacken von Batterien, ob die Verpackung intakt ist. Verwenden Sie keine Akkus mit beschädigter Verpackung. Wenn Sie Schäden feststellen, benachrichtigen Sie sofort das Transportunternehmen und den Hersteller.
- Schalten Sie die Batterien innerhalb von 24 Stunden nach dem Auspacken ein. Wenn die Batterien nicht rechtzeitig eingeschaltet werden können, legen Sie sie in die Originalverpackung und platzieren Sie sie in eine trockene Innenumgebung ohne korrosive Gase. Stellen Sie bei späteren Wartungsarbeiten sicher, dass die Ausschaltzeit 24 Stunden nicht überschreitet.
- Verwenden Sie keine beschädigte Batterie (z. B. wenn eine Batterie heruntergefallen ist, angestoßen, ausgebeult oder am Gehäuse verbeult wurde), da die Beschädigung zum Auslaufen von Elektrolyt oder zur Freisetzung entzündlicher Gase führen kann. Wenden Sie sich im Falle eines Elektrolytlecks oder einer strukturellen Verformung sofort an den Installateur oder professionelles O&M-Personal, um die Batterie zu entfernen oder auszutauschen. Bewahren Sie den beschädigten Akku nicht in der Nähe anderer Geräte oder brennbarer Materialien auf und halten Sie ihn von Laien fern.

- Bevor Sie an einer Batterie arbeiten, vergewissern Sie sich, dass die Batterie nicht reizend oder verbrannt riecht.
- Legen Sie beim Installieren von Batterien keine Installationswerkzeuge, Metallteile oder Sonstiges auf die Batterien. Reinigen Sie nach Abschluss der Installation die Gegenstände auf den Batterien und in der Umgebung.
- Wenn Batterien versehentlich Wasser ausgesetzt wurden, installieren Sie sie nicht. Transportieren Sie die Batterien stattdessen zu einer sicheren Isolationsstelle und entsorgen Sie sie rechtzeitig.
- Überprüfen Sie vor dem Installieren von Akkupacks, ob sie anormal sind. Ein Akkupack wird als anormal betrachtet, wenn eines der folgenden Symptome auftritt:
  - Das Gehäuse des Akkupacks ist offensichtlich deformiert oder beschädigt.
  - Die Spannung zwischen der positiven und der negativen Elektrode des Akkupacks liegt weit unter dem angegebenen Bereich.
- Prüfen Sie, ob die Plus- und Minuspole der Batterie unerwartet geerdet sind. Wenn ja, trennen Sie die Batterieklemmen von der Masse.
- Führen Sie in der Nähe der Akkus keine Schweiß- oder Schleifarbeiten durch, um Brände durch Funkenflug oder Lichtbögen zu verhindern.
- Wenn Batterien längere Zeit nicht verwendet werden, lagern und laden Sie sie gemäß den Batterieanforderungen auf.
- Laden oder entladen Sie Batterien nicht mit einem Gerät, das nicht den örtlichen Gesetzen und Vorschriften entspricht.
- Lassen Sie den Batteriestromkreis während Installation und Wartung getrennt.
- Überwachen Sie beschädigte Akkus während der Lagerung auf Anzeichen von Rauch, Flammen, Elektrolytlecks oder Hitze.
- Wenn eine Batterie defekt ist, kann ihre Oberflächentemperatur hoch sein. Berühren Sie die Batterie nicht, um Verbrühungen zu vermeiden.
- Stellen oder setzen Sie sich nicht auf das Gerät und lehnen Sie sich nicht daran an.
- Verwenden Sie die Batterien in Notstromszenarien nicht für die folgenden Situationen:
  - Medizinprodukte von wesentlicher Bedeutung für das menschliche Leben
  - Steuerausrüstungen wie Züge und Aufzüge, da dies zu Verletzungen führen kann
  - Computersysteme von gesellschaftlicher und öffentlicher Bedeutung
  - Standorte in der Nähe von medizinischen Geräten
  - Andere Geräte ähnlich den oben beschriebenen

## Kurschlussschutz

- Wickeln Sie beim Installieren und Warten von Batterien die freiliegenden Kabelklemmen mit Isolierband auf die Batterien.
- Verhindern Sie, dass Fremdkörper (wie z. B. leitfähige Gegenstände, Schrauben und Flüssigkeiten) in eine Batterie gelangen, da dies zu Kurzschlüssen führen kann.

## Wiederverwertung

- Entsorgen Sie verbrauchte Akkus gemäß den örtlichen Gesetzen und Vorschriften. Entsorgen Sie Batterien nicht im Hausmüll. Unsachgemäße Entsorgung von Batterien kann zur Umweltverschmutzung oder Explosion führen.
- Wenn eine Batterie ausläuft oder beschädigt ist, wenden Sie sich zur Entsorgung an den technischen Support oder an ein Batterie-Recyclingunternehmen.

- Wenn Batterien das Ende ihrer Lebensdauer erreicht haben, wenden Sie sich zur Entsorgung an ein Batterierecyclingunternehmen.
- Setzen Sie keine Altbatterien hohen Temperaturen oder direkter Sonneneinstrahlung aus.
- Legen Sie Altbatterien nicht in Umgebungen mit hoher Luftfeuchtigkeit oder korrosiven Stoffen ab.
- Verwenden Sie keine defekten Batterien. Wenden Sie sich an ein Batterierecyclingunternehmen, um sie so schnell wie möglich zu entsorgen, um Umweltverschmutzung zu vermeiden.

# 2 Produktinformation

## 2.1 Überblick

### Funktion

Der Akku LUNA2000 besteht aus einem Leistungssteuermodul und Akkuerweiterungsmodulen. Er kann auf Basis der Anforderungen des Wechselrichter-Verwaltungssystems elektrische Energie speichern und freigeben. Die Ein- und Ausgangsanschlüsse des Akkus LUNA2000 sind Hochspannungs-Gleichstrom-Anschlüsse (HVDC).

- **Akkuladung:** Das Leistungssteuermodul ist mit den Akkuklemmen (BAT+ und BAT-) des Wechselrichters verbunden. Mithilfe der Steuerung des Wechselrichters lädt das Leistungssteuermodul die Akkus auf und speichert überschüssige PV-Energie in Akkus.
- **Akkuentladung:** Wenn die PV-Energie nicht ausreicht, um die Lasten mit Strom zu versorgen, steuert das System die Akkus, um die Lasten mit Strom zu versorgen. Die Akkuenergie wird durch den Wechselrichter an die Lasten ausgegeben.

### Modell

- Modell des Leistungssteuermoduls im Akku LUNA2000: LUNA2000-5KW-C0

Abbildung 2-1 Modellnummer

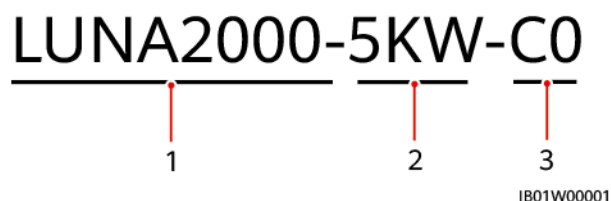


Tabelle 2-1 Modellbeschreibung

Nr.	Bedeutung	Wert
1	Produkt	LUNA2000: Akku LUNA2000

Nr.	Bedeutung	Wert
2	Leistungspegel	5 kW: Der Leistungspegel beträgt 5 kW.
3	Design-Code	C0: Produktreihe des Leistungssteuermoduls

- Modell der Akkuerweiterungsmodule im Akku LUNA2000: LUNA2000-5-E0

Abbildung 2-2 Modellnummer

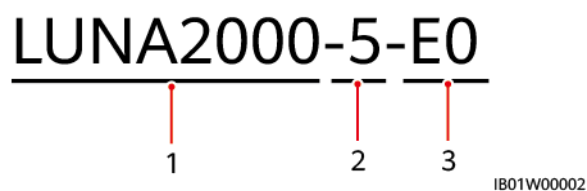


Tabelle 2-2 Modellbeschreibung

Nr.	Bedeutung	Wert
1	Produkt	LUNA2000: Akku am Wohnort
2	Energiepegel	5: Der Energiepegel beträgt 5 kWh.
3	Design-Code	E0: Akkusatzmodul

- Die Modellnummer des Akkus LUNA2000 lautet LUNA2000-5-S0.

Abbildung 2-3 Modellnummer

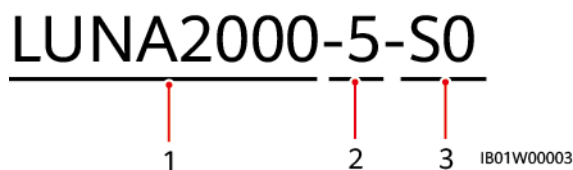


Tabelle 2-3 Modellbeschreibung

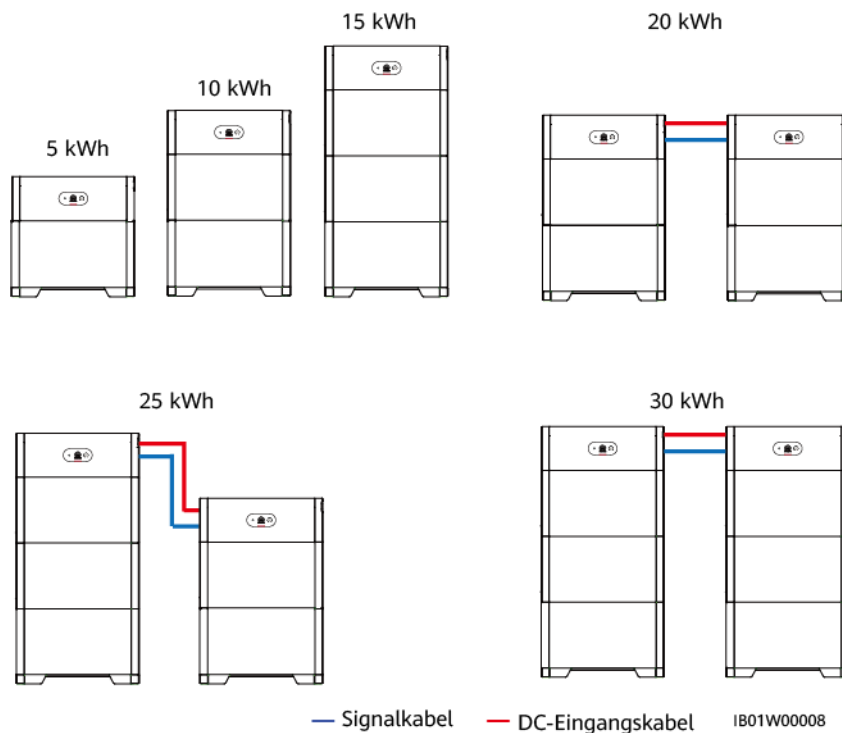
Nr.	Bedeutung	Wert
1	Produkt	LUNA2000: Akku am Wohnort
2	Energiepegel	5: Das Kapazitätsniveau liegt bei 5 kWh. Dieses Produkt unterstützt 5 kWh bis 30 kWh.
3	Design-Code	S0: Akku



## Erläuterung der Akkukapazität

Sowohl die Leistung als auch die Kapazität des Akkus können erweitert werden. Es können parallel zwei Leistungssteuermodule angeschlossen werden. Jedes Leistungssteuermodul unterstützt bis zu drei Akkuerweiterungsmodule.

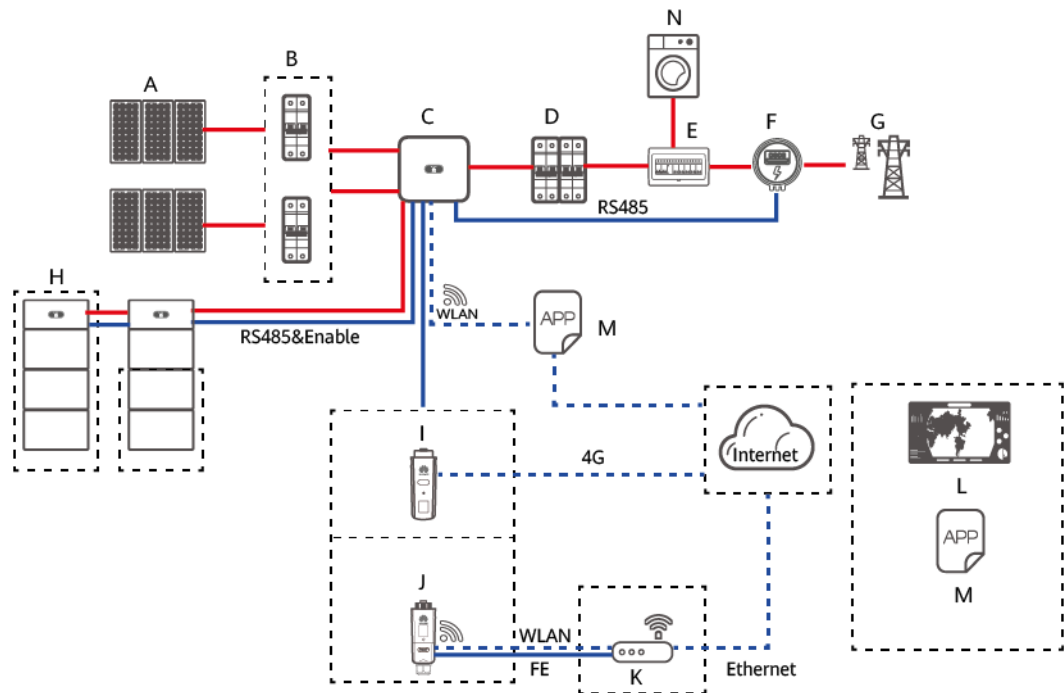
Abbildung 2-4 Erläuterung der Akkukapazität



## Netzanwendung

Der Akku LUNA2000 eignet sich für netzgekoppelte PV-Anlagen auf Wohnhausdächern. In der Regel besteht ein netzgekoppeltes System aus PV-Strings, Akkus LUNA2000, einem Wechselrichter, einem AC-Schalter und einem Stromverteilerkasten (PDB).

**Abbildung 2-5** Vernetzung (Gestrichelte Kästchen stehen für optionale Komponenten)



IB01N10001

- |                          |                 |                        |
|--------------------------|-----------------|------------------------|
| (A) PV-Modul             | (B) DC-Schalter | (C) SUN2000            |
| (D) AC-Schalter          | (E) AC/DC       | (F) Smart Power Sensor |
| (G) Stromnetz            | (H) LUNA2000    | (I) 4G Smart Dongle    |
| (J) WLAN-FE Smart Dongle | (K) Router      | (L) Managementsystem   |
| (M) FusionSolar App      | (N) Last        |                        |

### ANMERKUNG

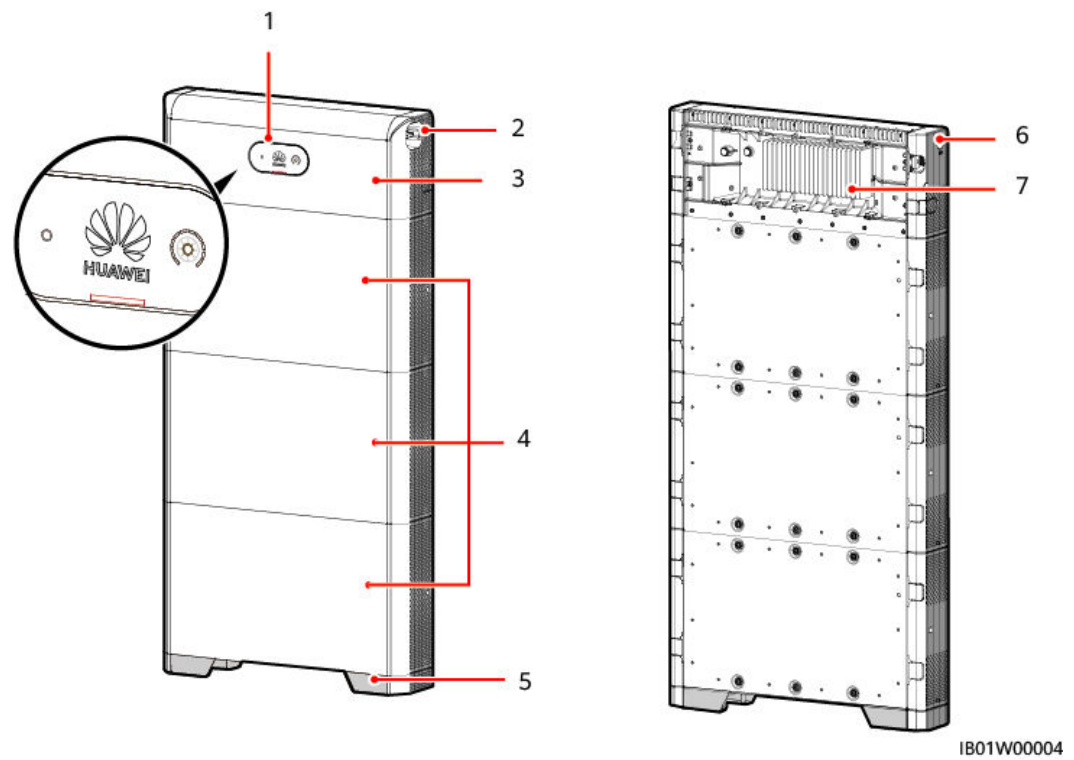
- zeigt ein Stromkabel an, zeigt ein Signalkabel an, zeigt die drahtlose Kommunikation an.
- Die Ein- und Ausgangsanschlüsse des Akkus LUNA2000 sind mit den Akkuanschlüssen am Wechselrichter verbunden.
- Folgende Kommunikationsmodi werden vom Akku LUNA2000 unterstützt:
  - Schließen Sie den Akku LUNA2000 über den RS485-Anschluss an den Wechselrichter an und aktivieren Sie den Anschluss, um die Kommunikation und Steuerung zwischen dem Wechselrichter und dem Akku LUNA2000 in die Tat umzusetzen.
  - Stellen Sie mit der Mobiltelefon-App eine direkte Verbindung zum Wechselrichter her, oder verbinden Sie den Wechselrichter mit demselben LAN, um den Akku LUNA2000 zu verwalten und zu warten.
  - Verbinden Sie den Wechselrichter über den Smart Dongle mit dem öffentlichen Netzwerk, um den Akku LUNA2000 über das Verwaltungssystem zu verwalten und zu warten.

## 2.2 Beschreibung des Geräts

### Akku

In diesem Abschnitt wird das Aussehen des Akkus beschrieben.

**Abbildung 2-6** Aussehen des Akkus

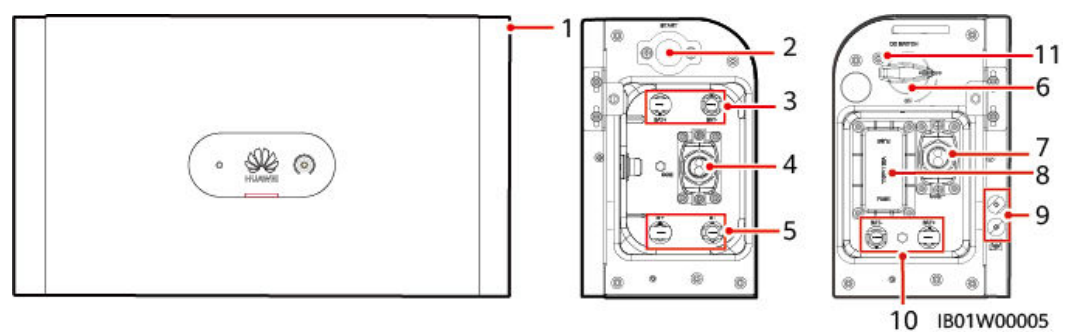


- |                            |                             |                          |
|----------------------------|-----------------------------|--------------------------|
| (1) LED-Anzeige            | (2) DC-Schalter (DC SWITCH) | (3) Leistungssteuermodul |
| (4) Akkuerweiterungsmodule | (5) Installationsbasis      | (6) Schwarzstartschalter |
| (7) Kühlkörper             |                             |                          |

## Leistungssteuermodul

Die Leistung des Leistungssteuermoduls beträgt 5 kW.

**Abbildung 2-7** Leistungssteuermodul



- |                          |                          |                                 |
|--------------------------|--------------------------|---------------------------------|
| (1) Leistungssteuermodul | (2) Schwarzstartschalter | (3) Akkuklemmen (BAT+/<br>BAT-) |
|--------------------------|--------------------------|---------------------------------|

- |                               |  |                             |
|-------------------------------|--|-----------------------------|
| (4) COM-Anschluss (COM)       | (5) Kaskadierende Akkuklemmen (B+/B-)  | (6) DC-Schalter (DC SWITCH) |
| (7) COM-Anschluss (COM)       | (8) Sicherung  | (9) Erdungspunkt            |
| (10) Akkuklemmen (BAT +/BAT-) | (11) Schraubenloch für die Sicherungsschraube des DC-Schalters (M4) <sup>a</sup> |                             |

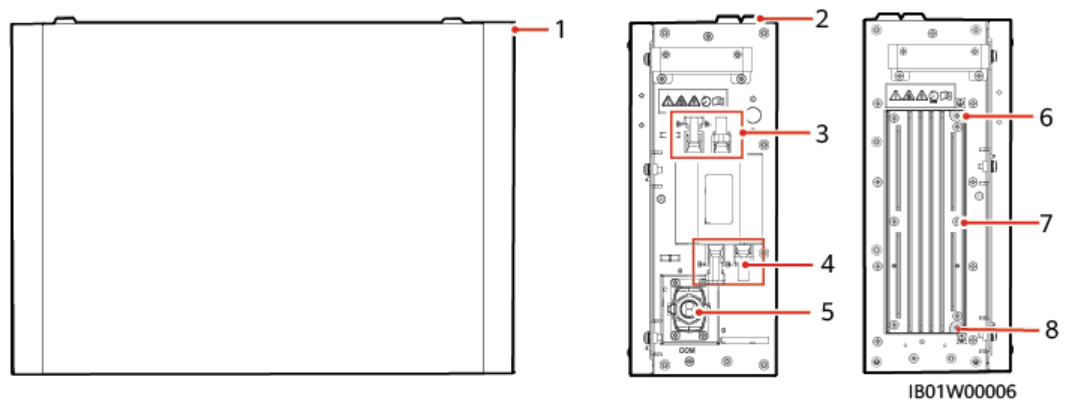
### ANMERKUNG

Hinweis a: (Optional) Entfernen Sie die Plastikkappe und bringen Sie für den DC-Schalter eine Sicherungsschraube an, um Bedienungsfehler zu verhindern.

## Akkuerweiterungsmodul

Die Standardkapazität des Akkuerweiterungsmoduls beträgt 5 kWh.

**Abbildung 2-8** Akkuerweiterungsmodul



- |                                       |                               |                                       |
|---------------------------------------|-------------------------------|---------------------------------------|
| (1) Akkuerweiterungsmodul             | (2) Vorsprung zur Ausrichtung | (3) Kaskadierende Akkuklemmen (B+/B-) |
| (4) Kaskadierende Akkuklemmen (B+/B-) | (5) COM-Anschluss (COM)       | (6) Erdungspunkt                      |
| (7) Kühlkörper                        | (8) Erdungspunkt              |                                       |

## 2.3 Beschreibung der Aufkleber

### Gehäuseetiketten

Tabelle 2-4 Beschreibung der Gehäuseetiketten

Symbol	Bezeichnung	Bedeutung
	Warnung vor Verbrennung	Berühren Sie niemals das Produkt, da das Gehäuse im Betrieb heiß wird.
	Verzögerte Entladung	<ul style="list-style-type: none"> <li>Es liegt Hochspannung an, nachdem der Akku ausgeschaltet wurde. Es dauert fünf Minuten, bis der Akkus sich auf eine sichere Spannung entladen hat.</li> </ul>
	Anbieter	<ul style="list-style-type: none"> <li>Es liegt Hochspannung an, nachdem der Akku eingeschaltet wurde. Nur qualifizierte und geschulte Elektriker dürfen den Akku installieren und bedienen.</li> <li>Erden Sie den Akku, bevor Sie ihn einschalten.</li> </ul>
	Dokumentation zu Rate ziehen	Erinnert die Bediener daran, sich die im Lieferumfang der Geräte enthaltenen Dokumente durchzulesen.
	Erdung	Dieses Symbol zeigt die Position für den Anschluss des PE-Kabels an.

#### ANMERKUNG

Diese Etiketten dienen nur als Referenz.

## Typenschild

Typenschild eines Leistungssteuermoduls

Abbildung 2-9 Typenschild (Leistungssteuermodul)

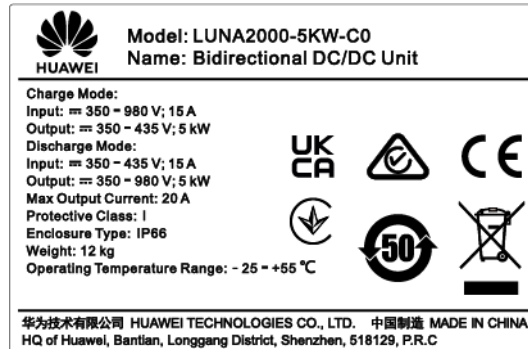
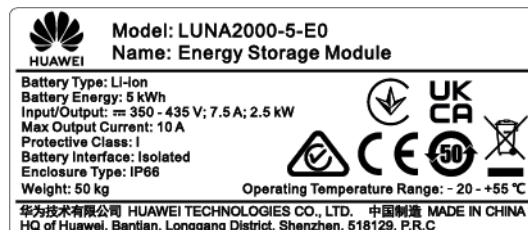


Abbildung 2-10 Typenschild (Akkuerweiterungsmodul)



## 2.4 Merkmale

### Multi-Szenario- und Multi-Arbeitsmodus

- Unterstützt mehrere Arbeitsmodi wie netzgekoppelt, netzentkoppelt, die Multi-Szenarien netzgekoppelt und netzentkoppelt, das reine netzentkoppelte Szenario, die Modi Eigenverbrauch, Verwendungszeit und komplette Einspeisung ins Netz.
- Ermöglicht Nutzern, die Gesamtentladekapazität des Produktlebenszyklus in Echtzeit abzufragen.

### Intelligente und einfache Bedienung

Arbeitet mit dem Wechselrichter, unterstützt Plug-and-Play und integriert die Mobiltelefon-App und das Verwaltungssystem.

### Einfache Installation und einfacher Ersatz

- Für die Systemverbindung werden standardmäßige DC-Akkuklemmen verwendet.
- Die Akkus sind modular aufgebaut.
- Die Installation oder der Austausch können von zwei Personen durchgeführt werden.

### Flexible Skalierbarkeit

Der Akku unterstützt Leistungserweiterung, Erweiterung der Akkukapazität und die gemischte Nutzung alter und neuer Akkus.

## Intelligente Betriebs- und Wartungsvorgänge

- Die Werkseinstellungen entsprechen den Anforderungen der Zielmärkte. Der Akku kann durch den Druck eines einzelnen Schalters gestartet werden und unterstützt den Schwarzstart.
- Die LED-Anzeige zeigt den Status an. Sie können auch die Mobiltelefon-App verwenden, um Vorgänge vor Ort oder aus der Ferne durchzuführen.
- Mit dem Cloud-Datenverwaltungssystem kann der Akku jederzeit und überall verwaltet werden.

## Geringe Investitionskosten

- Es sind nur übliche Installationswerkzeuge erforderlich.
- Der Akku zeichnet sich durch einen hohen Wirkungsgrad und eine hohe Leistungsdichte aus, wodurch Installationsraum eingespart wird.
- Der Akku lässt sich einfach bedienen und warten.

## 2.5 Arbeitsmodus

Der LUNA2000 konvertiert den von PV-Strings generierten Hochspannungsgleichstrom (HVDC) durch DC-zu-DC-Konvertierung in Niederspannungsgleichstrom (LVDC) und speichert die Energie in Akkus. Er kann auch LVDC in HVDC konvertieren und den Strom durch den Wechselrichter in das Stromnetz einspeisen.

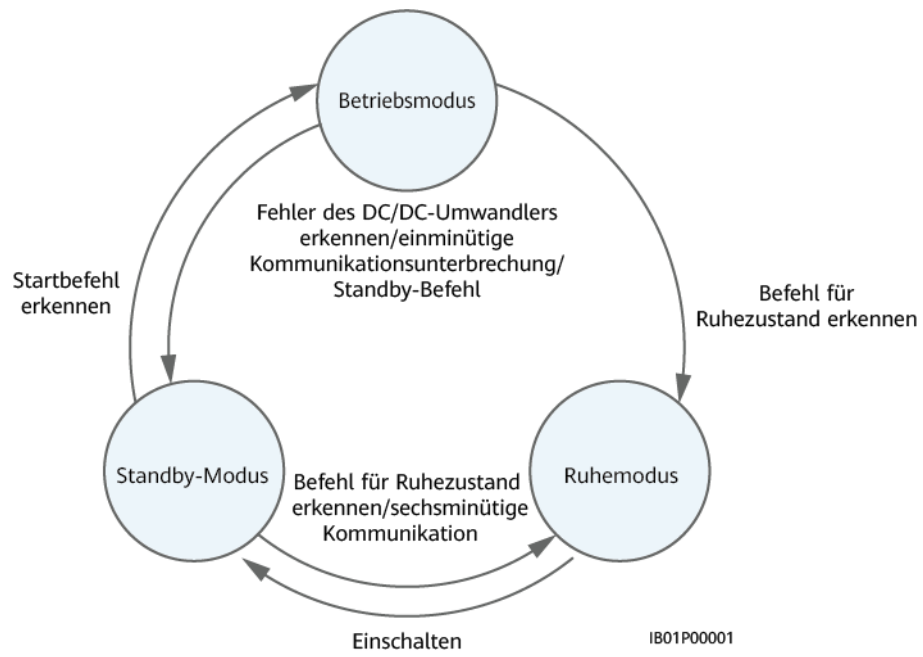
### Arbeitsmodus

Der Akku LUNA2000 kann im Ruhezustand, im Standby oder im Betriebsmodus betrieben werden.

**Tabelle 2-5** Arbeitsmodus

Arbeitsmodus	Beschreibung
Ruhemodus	Die interne Hilfsstromquelle und der DC-DC-Konverter des Akkus arbeiten nicht.
Standby-Modus	Die Hilfsstromquelle im Akku arbeitet, der DC-DC-Konverter nicht.
Betriebsmodus	Die Hilfsstromquelle im Akku arbeitet, und der DC-DC-Konverter lädt bzw. entlädt.

**Abbildung 2-11** Umschaltung zwischen Arbeitsmodi





# 3 Transportanforderungen und Lagerungsanforderungen

## 3.1 Transportanforderungen

- Bewegen Sie die schweren Gegenstände mit großer Vorsicht, um Verletzungen vorzubeugen.



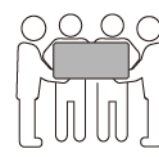
< 18 kg  
(< 40 lbs)



18–32 kg  
(40–70 lbs)



32–55 kg  
(70–121 lbs)



55–68 kg  
(121–150 lbs)



> 68 kg  
(> 150 lbs)

CZ0000110

- Wenn mehrere Personen einen schweren Gegenstand gemeinsam bewegen müssen, bestimmen Sie die Arbeitskraft und die Arbeitsteilung unter Berücksichtigung der Körpergröße und anderer Bedingungen, um sicherzustellen, dass das Gewicht gleichmäßig verteilt ist.
- Wenn zwei oder mehr Personen einen schweren Gegenstand gemeinsam bewegen, stellen Sie sicher, dass der Gegenstand gleichzeitig angehoben und gelandet und unter Aufsicht einer Person in einem gleichmäßigen Tempo bewegt wird.
- Tragen Sie persönliche Schutzausrüstung wie Schutzhandschuhe und -schuhe, wenn Sie das Gerät manuell bewegen.
- Um einen Gegenstand von Hand zu bewegen, nähern Sie sich dem Gegenstand, gehen Sie in die Hocke und heben Sie den Gegenstand dann sanft und stabil durch die Kraft der Beine anstatt Ihres Rückens. Heben Sie es nicht plötzlich an oder drehen Sie Ihren Körper nicht herum.
- Heben Sie einen schweren Gegenstand nicht schnell über Ihre Taille. Legen Sie den Gegenstand auf eine Werkbank in halber Taillenhöhe oder an einen anderen geeigneten Ort, passen Sie die Position Ihrer Handflächen an und heben Sie ihn dann an.
- Bewegen Sie einen schweren Gegenstand stabil mit ausgeglichener Kraft bei einer gleichmäßigen und niedrigen Geschwindigkeit. Stellen Sie den Gegenstand stabil und langsam ab, um zu verhindern, dass Kollisionen oder Stürze die Oberfläche des Geräts zerkratzen oder die Komponenten und Kabel beschädigen.

- Achten Sie beim Bewegen eines schweren Gegenstands auf die Werkbank, den Abhang, die Treppe und rutschige Stellen. Stellen Sie beim Bewegen eines schweren Gegenstands durch eine Tür sicher, dass die Tür breit genug ist, um den Gegenstand zu bewegen und Stöße oder Verletzungen zu vermeiden.
- Wenn Sie einen schweren Gegenstand transportieren, bewegen Sie Ihre Füße, anstatt Ihre Taille zu drehen. Achten Sie beim Anheben und Umsetzen eines schweren Gegenstands darauf, dass Ihre Füße in die Zielbewegungsrichtung zeigen.
- Achten Sie beim Transport des Geräts mit einem Hubwagen oder Gabelstapler darauf, dass die Zinken richtig positioniert sind, damit das Gerät nicht umkippt. Sichern Sie das Gerät vor dem Transport mit Seilen am Hubwagen oder Gabelstapler. Wenn Sie das Gerät bewegen, weisen Sie ihm zweckbestimmtes Personal zu, das sich um das Gerät kümmert.
- Wählen Sie für den Transport Seeweg oder Straßen mit guten Bedingungen, da der Transport per Bahn oder Flugzeug nicht unterstützt wird. Während des Transports darf das Gerät nicht zu weit gekippt oder zu stark geschüttelt werden.

---

 **GEFAHR**

Laden oder entladen Sie Batterien mit Vorsicht. Andernfalls können die Batterien kurzgeschlossen oder beschädigt werden (z. B. auslaufen und reißen), Feuer fangen oder explodieren.

---

---

 **WARNUNG**

Bewegen Sie eine Batterie nicht, indem Sie sie an ihren Klemmen, Schrauben oder Kabel festhalten. Andernfalls kann die Batterie beschädigt werden.

Halten Sie die Batterien während des Transports in der richtigen Richtung. Sie dürfen nicht auf den Kopf gestellt oder gekippt werden und müssen während des Transports vor Herunterfallen, mechanischen Stößen, Regen, Schnee und Fallen ins Wasser geschützt werden.

---

---

 **WARNUNG**

Stellen Sie vor dem Auspacken, der Lagerung und dem Transport sicher, dass die Packkisten intakt sind und die Batterien gemäß den Etiketten auf den Packkisten korrekt platziert sind. Legen Sie eine Batterie nicht auf den Kopf oder senkrecht, legen Sie sie nicht auf eine Seite und neigen Sie sie nicht. Stapeln Sie die Batterien gemäß den Stapelvorschriften auf den Verpackungskisten. Stellen Sie sicher, dass die Batterien nicht fallen oder beschädigt werden. Andernfalls müssen sie verschrottet werden.

---

- Batterien haben die Zertifizierungen von UN38.3 (UN38.3: Abschnitt 38.3 der sechsten überarbeiteten Ausgabe der Empfehlungen für die Beförderung gefährlicher Güter, Handbuch für Tests und Kriterien) und SN/T 0370.2-2009 (Teil 2: Performance Test of the Rules for the Inspection of Packaging for Exporting Dangerous Goods; dt.: Leistungstest der Regeln für die Verpackungsinspektion beim Export von Gefahrgut) erhalten. Die Batterien gehören zur Gefahrgutklasse 9.

- Der Transportdienstleister muss für den Transport gefährlicher Güter qualifiziert sein. Der Transport im offenen LKW ist nicht erlaubt.
- Batterien können direkt an die Baustelle geliefert werden, wenn die Anforderungen für den Straßen- oder Seetransport erfüllt sind.
- Halten Sie die internationalen Vorschriften für den Transport gefährlicher Güter ein und erfüllen Sie die Anforderungen der Transportaufsichtsbehörden in den Abgangs-, Strecken- und Bestimmungsländern.
- Wählen Sie das Meer oder Straßen in gutem Zustand für den Transport. Batterien nicht per Bahn oder Flugzeug transportieren. Vermeiden Sie während des Transports Kippen oder Erschütterungen.
- Der Seetransport muss dem *International Maritime Dangerous Goods Code (IMDG-Code)* entsprechen.
- Der Straßentransport muss dem *Übereinkommens über die internationale Beförderung gefährlicher Güter auf der Straße (ADR)* oder *JT/T617* entsprechen.
- Überprüfen Sie vor dem Transport, ob das Batteriepaket intakt ist und keine ungewöhnlichen Gerüche, Leckagen, Rauch oder Anzeichen von Brand vorhanden sind. Andernfalls dürfen die Akkus nicht transportiert werden.
- Die Verpackung muss für den Transport gesichert werden. Gehen Sie beim Be- und Entladen vorsichtig mit dem Koffer um und treffen Sie während des Transports Maßnahmen zum Schutz vor Feuchtigkeit.
- Seien Sie vorsichtig, wenn Sie Batterien bewegen, um Stöße zu vermeiden und die persönliche Sicherheit zu gewährleisten.
- Sofern nicht anders angegeben, dürfen gefährliche Güter nicht mit Gütern vermischt werden, die Lebensmittel, Arzneimittel, Tierfutter oder deren Zusatzstoffe in demselben Fahrzeug oder Container enthalten.
- Sofern nicht anders angegeben, sollten Gefahrgutpakete, die in dasselbe Fahrzeug oder denselben Container wie gewöhnliche Güter geladen werden, auf eine der folgenden Arten getrennt werden:
  - Verwenden Sie einen Abstandhalter, der so hoch wie die Pakete ist.
  - Halten Sie rundherum einen Abstand von mindestens 0,8 m ein.
- Isolieren Sie vor dem Transport einer defekten Batterie (mit Brandflecken, Auslaufen, Ausbeulung oder Eindringen von Wasser) ihre Plus- und Minuspole, verpacken Sie sie und legen Sie sie so schnell wie möglich in eine isolierte, explosionssichere Kiste. Notieren Sie Informationen wie den Standortnamen, die Adresse, die Zeit und das Fehlersymptom auf dem Karton.
- Vermeiden Sie beim Transport defekter Batterien die Annäherung an Lagerbereiche mit brennbarem Material, Wohngebiete oder andere dicht besiedelte Orte wie Nahverkehrseinrichtungen oder Aufzüge.

## 3.2 Anforderungen an die Lagerung

### **WARNUNG**

- Stellen Sie sicher, dass Batterien in einer trockenen, sauberen und belüfteten Innenumgebung gelagert werden, die frei von starken Infrarot- oder anderen Strahlungsquellen, organischen Lösungsmitteln, korrosiven Gasen und leitfähigem Metallstaub ist. Setzen Sie Batterien nicht direkter Sonneneinstrahlung oder Regen aus und bewahren Sie sie fern von Wärme- und Zündquellen auf.
- Wenn eine Batterie defekt ist (mit Brandflecken, Auslaufen, Ausbeulung oder Eindringen von Wasser), bringen Sie sie zur separaten Lagerung in ein Gefahrgutlager. Der Abstand zwischen der Batterie und brennbaren Materialien muss mindestens 3 m betragen. Die Batterie muss so schnell wie möglich verschrottet werden.
- Legen Sie die Batterien während der Lagerung gemäß den Hinweisen auf der Verpackung richtig ein. Batterien nicht auf den Kopf stellen, auf die Seite legen oder kippen. Stapeln Sie Batterien gemäß den Stapelvorschriften auf den Verpackungskisten.
- Batterien an einem separaten Ort lagern. Batterien nicht zusammen mit anderen Geräten lagern. Batterien nicht zu hoch stapeln. Wenn eine große Anzahl von Batterien vor Ort gelagert wird, sollte der Standort mit qualifizierten Brandbekämpfungseinrichtungen wie Feuersand und Feuerlöschern ausgestattet sein.

### **VORSICHT**

Batterien sollten bald nach dem Einsatz vor Ort verwendet werden. Batterien, die über einen längeren Zeitraum gelagert wurden, sollten regelmäßig aufgeladen werden. Andernfalls können sie beschädigt werden.

- Die Lagerumgebung muss den örtlichen Vorschriften und Standards entsprechen.
- Die Lagerumgebung muss sauber und trocken sein. Das Produkt muss vor Regen und Wasser geschützt sein.
- Die Luft darf keine korrosiven oder brennbaren Gase enthalten.
- Die Anforderungen an die Lagerumgebung lauten wie folgt:
  - Umgebungstemperatur: -10 – 55 °C; empfohlene Lagertemperatur: 20 – 30 °C
  - Relative Luftfeuchtigkeit: 5 % bis 80 %
- Wenn Geräte mit Ausnahme von Batteriepacks länger als zwei Jahre gelagert wurden, müssen sie vor der Verwendung von Fachleuten überprüft und getestet werden.
- Nachweise, dass das Produkt gemäß den Anforderungen gelagert wird, müssen verfügbar sein, wie z. B. Temperatur- und Feuchtigkeitsprotokolldaten, Fotos der Lagerumgebung und Inspektionsberichte.
- Stellen Sie sicher, dass Batterien nach der Regel „First In - First Out“ geliefert werden.
- Stellen Sie sicher, dass die Lagerdauer von der letzten Ladezeit ausgeht, die auf der Batteriepackung angegeben ist, und dass die letzte Ladezeit nach jedem Ladevorgang aktualisiert wird.

# 4 Anwendungsszenarien und Einstellungen

---

Der Akku LUNA2000 wird hauptsächlich für netzgekoppelte Systeme von PV-Anlagen auf Wohnhausdächern verwendet. Das System kann aufgrund der Anwendungsszenarien in die drei folgenden Typen unterteilt werden:

- Netzgekoppeltes Energiespeichersystem (ESS)
- Netzgekoppeltes und netzentkoppeltes ESS
- Netzentkoppeltes ESS

Es können mehrere Arbeitsmodi eingestellt werden, etwa maximaler Eigenverbrauch, Verwendungszeit und Kompletteinspeisung ins Netz.

## ANMERKUNG

- LUNA2000 kann nur zusammen mit den Messgeräten DTSU666-HW, YDS60-80, YDS70-C16, YDS60-C24, DDSU666-H und DTSU666-H verwendet werden.
- Wenn kein PV-Modul im System installiert ist, wird nur der TOU-Modus unterstützt.

## 4.1 Netzgekoppeltes ESS

### 4.1.1 Vernetzung des netzgekoppelten ESS

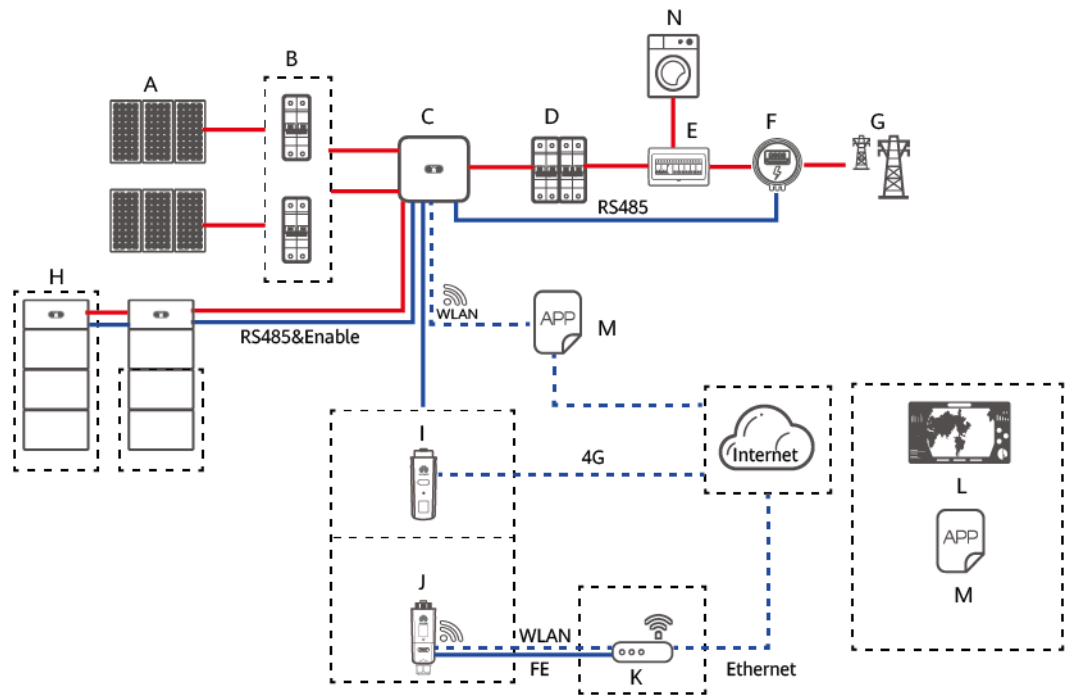
#### Vernetzung 1: Einzelner Wechselrichter

Das netzgekoppelte ESS besteht aus PV-Strings, LUNA2000-Akkus, Wechselrichter, AC-Schalter, Lasten, Stromverteilereinheit (Power Distribution Unit, PDU), Leistungsmesser und Stromnetz.

Die Wechselrichter SUN2000-(2KTL-6KTL)-L1 und SUN2000-(3KTL-10KTL)-M1 werden unterstützt.

Der PV-String konvertiert Sonnenenergie in elektrische Energie, die dann wiederum vom Wechselrichter konvertiert wird, um Lasten mit Strom zu versorgen oder ins Stromnetz eingespeist zu werden.

**Abbildung 4-1** Vernetzungsdiagramm netzgekoppelter ESS (gestrichelte Kästchen stehen für optionale Komponenten)



IB01N10001

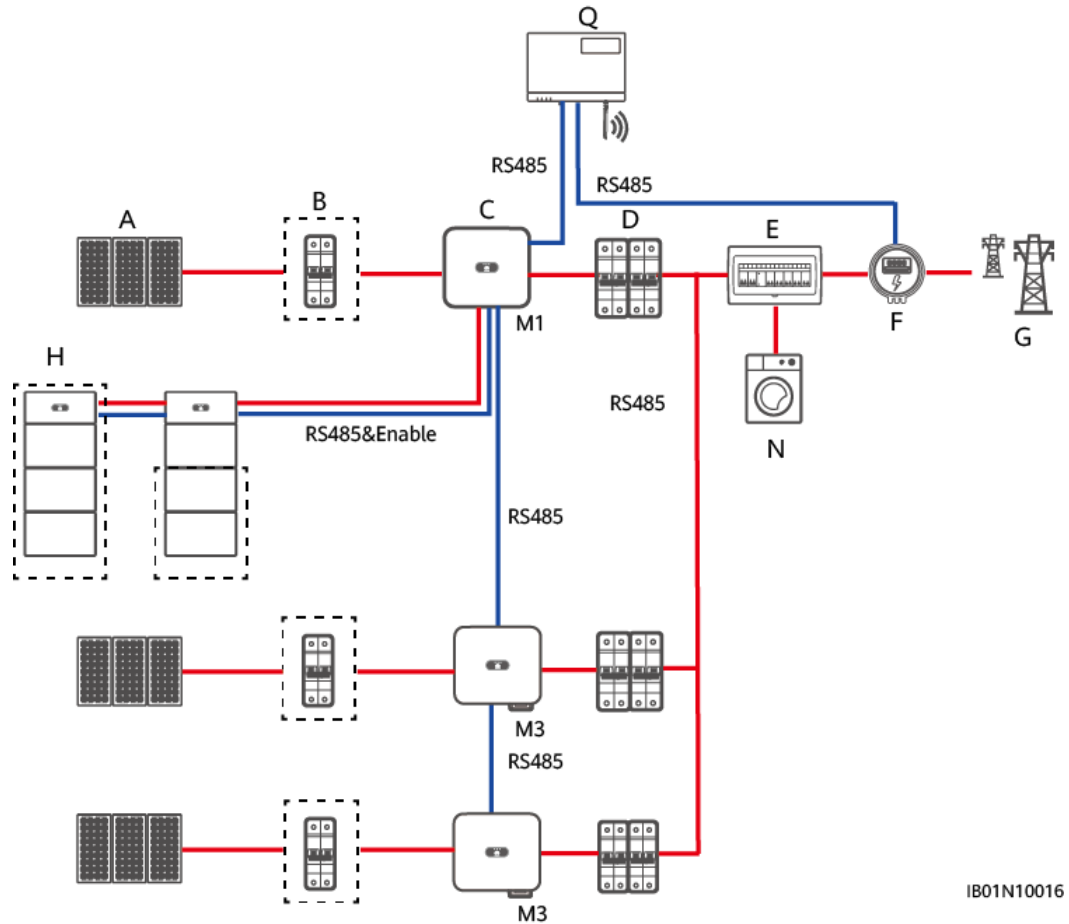
## Vernetzung 2: Mehrere Wechselrichter kaskadiert

Sie können Wechselrichter und Akkus hinzufügen, um die Kapazität zu erhöhen. Es können maximal drei Wechselrichter kaskadiert werden. Jeder Akku wird über einen unabhängigen RS485-Anschluss mit dem Wechselrichter verbunden und von dem Wechselrichter verwaltet, mit dem er verbunden ist.

## SmartLogger-Netzwerk

- SmartLogger V300R001C00SPC100 und neuere Versionen werden in diesem Szenario unterstützt. Weitere Informationen zur Inbetriebnahme finden Sie unter [6.3 „Inbetriebnahme des Akkus“](#).
- Das netzgekoppelte ESS unterstützt das Kaskadieren von SUN2000-(3KTL-10KTL)-M1, SUN2000-(8KTL-20KTL)-M2 und SUN2000-(20KTL, 29.9KTL, 30KTL, 36KTL, 40KTL)-M3.

**Abbildung 4-2** Vernetzung eines Wechselrichters SUN2000-(3KTL-10KTL)-M1 mit zwei Wechselrichtern SUN2000-(20KTL, 29.9KTL, 30KTL, 36KTL, 40KTL)-M3 (gestrichelte Kästchen stehen für optionale Komponenten)



IB01N10016

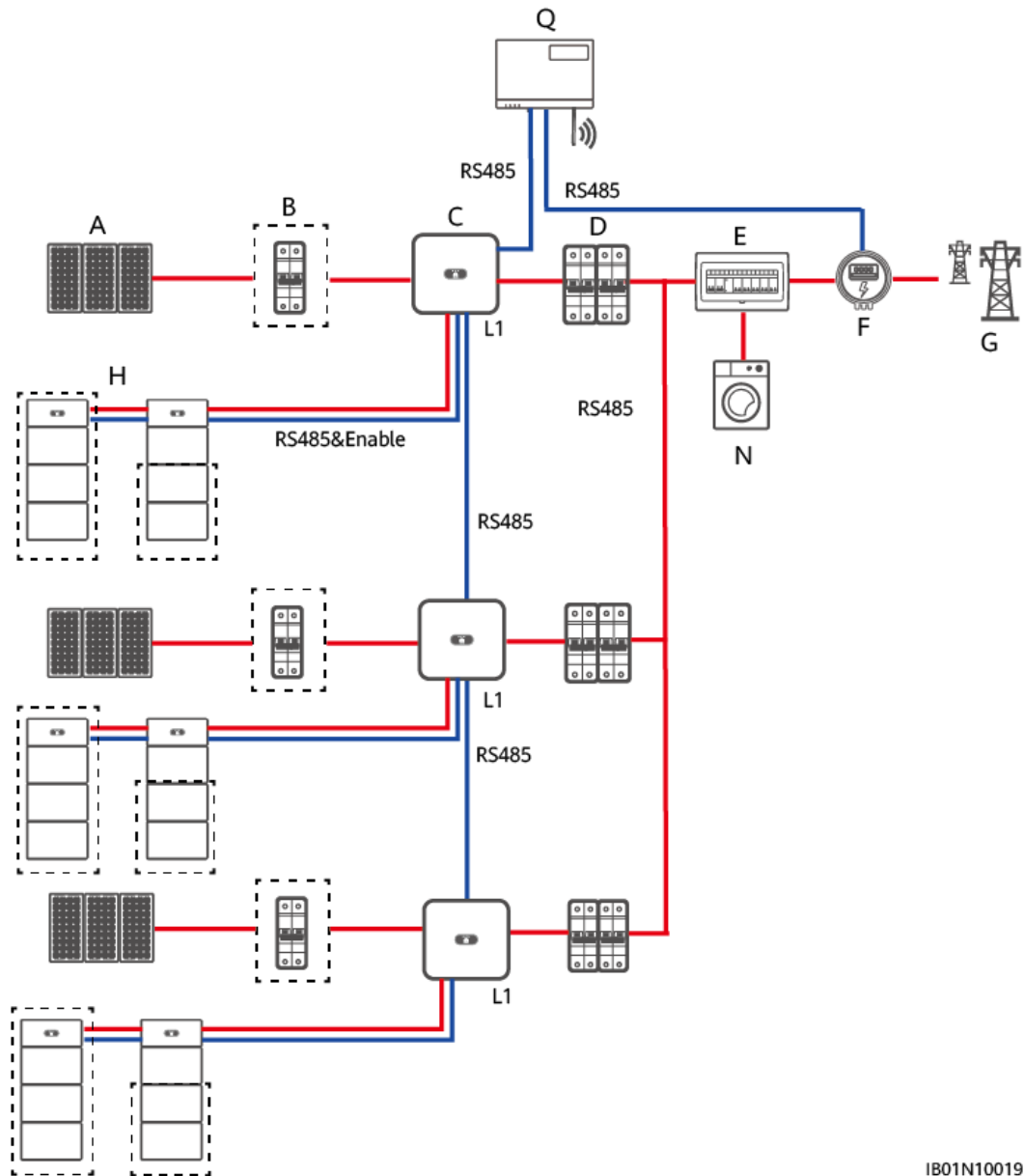
**Tabelle 4-1** Zuordnungsbeziehung

Kaskadierungsmodus	SUN2000	SUN2000	SUN2000
SmartLogger	SUN2000-(3KTL-10KTL)-M1 (mit Akkus)	SUN2000-(20KTL, 29.9KTL, 30KTL, 36KTL, 40KTL)-M3	SUN2000-(20KTL, 29.9KTL, 30KTL, 36KTL, 40KTL)-M3
SmartLogger	SUN2000-(3KTL-10KTL)-M1 (mit Akkus)	SUN2000-(8KTL-20KTL)-M2	SUN2000-(8KTL-20KTL)-M2
SmartLogger	SUN2000-(3KTL-10KTL)-M1 (mit Akkus)	SUN2000-(8KTL-20KTL)-M2	SUN2000-(20KTL, 29.9KTL, 30KTL, 36KTL, 40KTL)-M3
SmartLogger	SUN2000-(3KTL-10KTL)-M1 (mit Akkus)	SUN2000-(3KTL-10KTL)-M1 (mit Akkus)	SUN2000-(20KTL, 29.9KTL, 30KTL, 36KTL, 40KTL)-M3
SmartLogger	SUN2000-(3KTL-10KTL)-M1 (mit Akkus)	SUN2000-(3KTL-10KTL)-M1 (mit Akkus)	SUN2000-(8KTL-20KTL)-M2

Kaskadierungsmodus	SUN2000	SUN2000	SUN2000
SmartLogger	SUN2000-(3KTL-10KTL)-M1 (mit Akkus)	SUN2000-(3KTL-10KTL)-M1 (mit Akkus)	SUN2000-(3KTL-10KTL)-M1 (mit Akkus)

Das netzgekoppelte ESS unterstützt bis zu drei kaskadierte Wechselrichter SUN2000-(2KTL-6KTL)-L1 (mit Akkus). In diesem Szenario können die Wechselrichter nur in derselben Phase mit dem Stromnetz verbunden und nur von einem einphasigen Leistungsmesser gesteuert werden. Der Netzanschluss an verschiedene Phasen und die Verwendung eines dreiphasigen Leistungsmessers werden nicht unterstützt.

**Abbildung 4-3** Vernetzungsdiagramm der kaskadierten Wechselrichter SUN2000-(2KTL-6KTL)-L1 (gestrichelte Kästchen stehen für optionale Komponenten)



IB01N10019



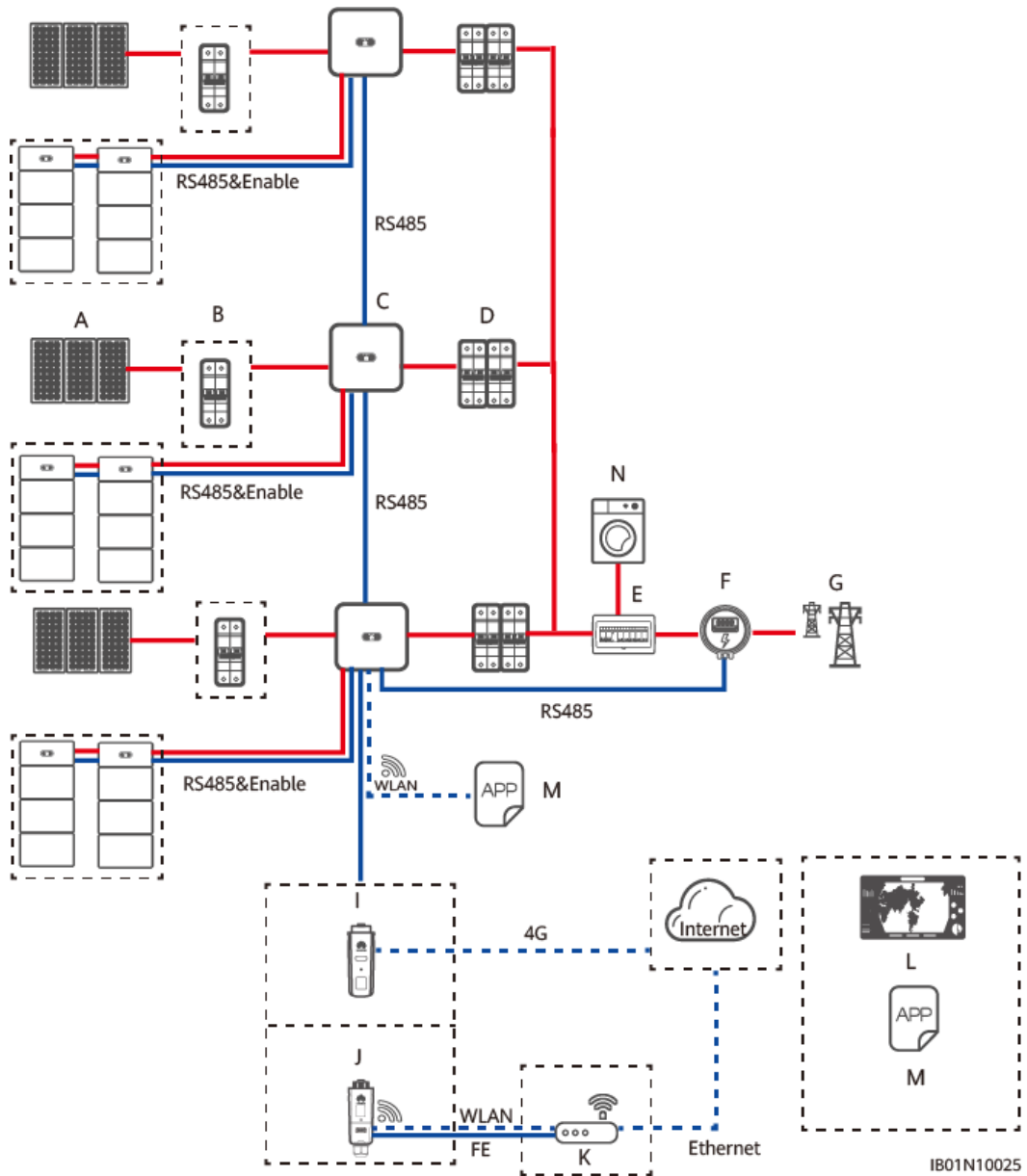
**Tabelle 4-2** Zuordnungsbeziehung

Kaska- dierungs- modus	SUN2000	SUN2000	SUN2000
SmartLogger	SUN2000-(2KTL-6KTL)-L1 (mit Akkus)	SUN2000-(2KTL-6KTL)-L1 (mit Akkus)	SUN2000-(2KTL-6KTL)-L1 (mit Akkus)

## Smart Dongle-Netzwerk

- Das netzgekoppelte ESS unterstützt das Kaskadieren von Wechselrichtern. Es können maximal drei Wechselrichter kaskadiert werden. Die Akkus können zur Verwaltung an einen der Wechselrichter angeschlossen werden. Die Akkus, der Leistungsmesser und der Smart Dongle müssen an denselben Wechselrichter angeschlossen werden.
- Wechselrichter, die Akkus unterstützen, können nicht mit solchen kaskadiert werden, die dies nicht tun. Beispielsweise können SUN2000-(3KTL-10KTL)-M1 (mit Akkus) und SUN2000-(8KTL-20KTL)-M2 (ohne Akkus) nicht über den Smart Dongle kaskadiert werden.
- Wenn der Akku-Arbeitsmodus auf **Selbststromerzeugung zum Selbstverbrauch** oder **Verwendungszeit (TOU)** eingestellt ist, muss der Smart Dongle angeschlossen sein. Wenn der Arbeitsmodus auf **Komplett ins Netz einspeisen** eingestellt ist, ist der Smart Dongle optional.

**Abbildung 4-4** Smart Dongle-Vernetzung (gestrichelte Kästchen stehen für optionale Komponenten)



**Tabelle 4-3** Zuordnungsbeziehung



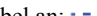
Kaskadierungsmodus	SUN2000	SUN2000	SUN2000
SDongle	SUN2000-(2KTL-6KTL)-L1	SUN2000-(2KTL-6KTL)-L1	SUN2000-(2KTL-6KTL)-L1
SDongle	SUN2000-(3KTL-10KTL)-M1	SUN2000-(3KTL-10KTL)-M1	SUN2000-(3KTL-10KTL)-M1

### ANMERKUNG

- Wenn die Netzladefunktion aktiviert ist, kann die vom Wechselrichter ohne Akkus erzeugte überschüssige Energie dazu verwendet werden, den mit den Akkus verbundenen Wechselrichter aufzuladen.
- Die Parameter müssen für jeden Akku einzeln festgelegt werden. Wenn die Netzladefunktion aktiviert ist, kann die von einem Wechselrichter erzeugte überschüssige Energie dazu verwendet werden, den anderen Wechselrichter aufzuladen.

(A) PV-String	(B) DC-Schalter	(C) SUN2000
(D) AC-Schalter	(E) ACDCU	(F) Smart Power Sensor
(G) Stromnetz	(H) LUNA2000	(I) 4G Smart Dongle
(J) WLAN-FE Smart Dongle	(K) Router	(L) FusionSolar- Managementsystem
(M) FusionSolar-App	(N) Last	(Q) SmartLogger

### ANMERKUNG

 zeigt ein Netzkabel an;  zeigt ein Signalkabel an;  zeigt drahtlose Kommunikation an.

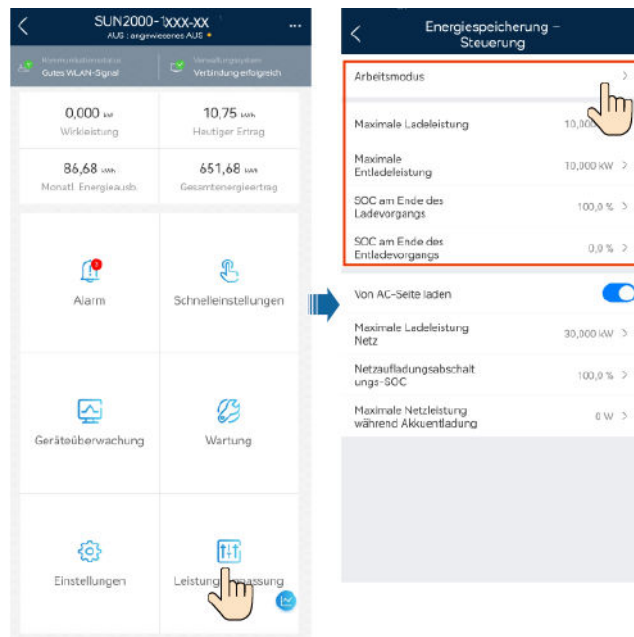
## 4.1.2 Einstellen des netzgekoppelten ESS-Modus

Das netzgekoppelte ESS kennt drei Hauptarbeitsmodi: maximaler Eigenverbrauch, Verwendungszeit und Überschusseinspeisung ins Netz.

### Eigenverbrauch

- Dieser Modus wird in Gegenden angewandt, in denen der Strompreis hoch ist oder in denen der Zuschuss für die Einspeisevergütung niedrig oder nicht erhältlich ist.
- Überschüssige PV-Energie wird in Akkus gespeichert. Wenn der PV-Strom nicht ausreicht bzw. nachts, wenn kein PV-Strom generiert wird, werden die Akkus entladen, um die Lasten mit Strom zu versorgen. Dadurch werden die Eigenverbrauchsrate des PV-Systems und der Selbstversorgungsgrad in Privathaushalten verbessert und Stromkosten gesenkt.
- In diesem Modus ist **Selbststromerzeugung zum Selbstverbrauch** ausgewählt. Standardmäßig beträgt die Ladeabschaltkapazität bei Huawei LUNA2000-Akkus 100 % und die Entladeabschaltkapazität 5 %. Weitere Informationen zum Ändern der Lade- bzw. Entladeabschaltkapazität finden Sie unter [7.3 Inbetriebnahme des Akkus](#).

**Abbildung 4-5** Einstellen der Akkusteuerungsparameter



Parameter	Beschreibung	Wertebereich
Arbeitsmodus	Setzen Sie diesen Parameter auf maximalen Eigenverbrauch.	<ul style="list-style-type: none"> <li>● Maximaler Eigenverbrauch</li> <li>● TOU (Verwendungszeit)</li> <li>● Komplette ins Netz einspeisen</li> </ul>
Maximale Ladeleistung (kW)	Behalten Sie diesen Parameter für die maximale Ladeleistung bei. Eine zusätzliche Konfiguration ist nicht erforderlich.	[0, maximale Ladeleistung]
Maximale Entladeleistung (kW)	Behalten Sie diesen Parameter für die maximale Entladeleistung bei. Eine zusätzliche Konfiguration ist nicht erforderlich.	[0, maximale Entladeleistung]
SOC am Ende des Ladevorgangs (%)	Legen Sie die Ladeabschaltkapazität fest.	90 % - 100 %
SOC am Ende des Entladevorgangs (%)	Legen Sie die Entladeabschaltkapazität fest.	0 % - 20 %

**ANMERKUNG**

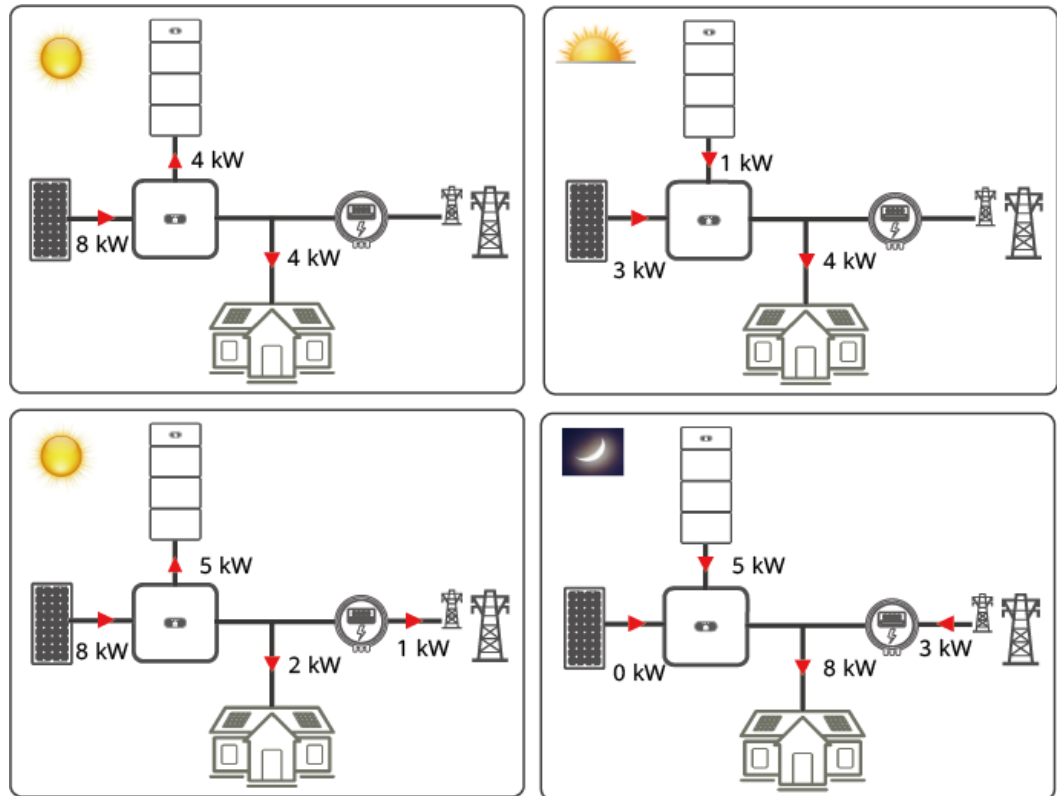
Wenn keine PV-Module installiert sind oder das System in den letzten 24 Stunden kein Sonnenlicht erkannt hat, wird der SOC am Ende des Entladevorgangs auf mindestens 15 % festgelegt.

**Beispiel für Eigenverbrauch**

Beispiele für Eigenverbrauch:

- (1) Wenn das Sonnenlicht ausreicht, gibt das PV-Modul 8 kW Strom aus, die Lasten verbrauchen 4 kW Strom, und die Akkus werden mit 4 kW Strom geladen.
- (2) Wenn das Sonnenlicht schwach wird, gibt das PV-Modul 3 kW Strom aus, die Lasten verbrauchen 4 kW Strom, und die Akkus werden entladen, um die Last mit 1 kW Strom zu versorgen.

Abbildung 4-6 Beispiel für Eigenverbrauch



IB01N00001

## TOU (Verwendungszeit)

- Dieser Modus wird bei Szenarien verwendet, in denen der Preisunterschied zwischen Spitzen- und Nebenlastzeiten groß ist.
- In diesem Modus ist **TOU (Verwendungszeitpreis)** ausgewählt. Sie können die Zeitsegmente zum Laden und Entladen manuell festlegen. Sie können z. B. zulassen, dass die Akkus nachts, wenn Strom günstig ist, über das Stromnetz aufgeladen werden und bei Tag, wenn Strom teuer ist, entladen werden. Dadurch sparen Sie Stromkosten. Die Funktion „Netzaufladung“ muss aktiviert sein.
- Sie können bis zu 14 Zeitsegmente festlegen. Weitere Informationen zum Festlegen von Lade- und Entladeparametern finden Sie unter [7.3 Inbetriebnahme des Akkus](#).
- In einigen Ländern dürfen die Akkus nicht über das Stromnetz geladen werden. Daher kann dieser Modus dort nicht verwendet werden.
- Wenn sowohl die Lade- als auch die Entladezeit festgelegt sind, lädt das Stromnetz die Akkus während der Ladezeit und liefert während der Entladezeit Strom an Lasten. In anderen Zeitsegmenten, die nicht festgelegt sind, werden die Akkus nicht entladen, und die PV-Module und das Stromnetz liefern Strom an Lasten. (Wenn das Stromnetz im netzgekoppelten und netzgekoppelten Modus ausgeschaltet wird, können sich die Akkus jederzeit entladen.)

Abbildung 4-7 Arbeitsmodus „TOU (Verwendungszeitpreis)“

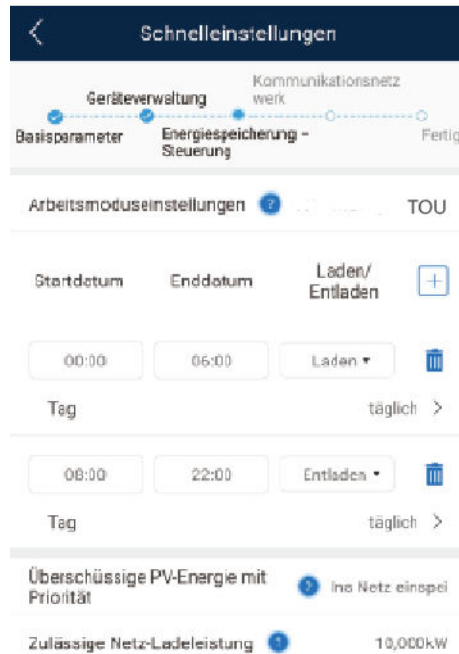
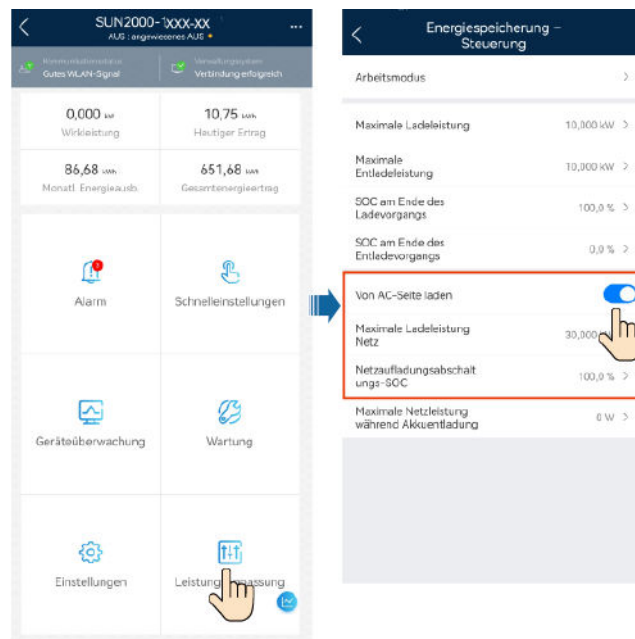


Tabelle 4-4 Einstellen des Modus „TOU (Verwendungszeitpreis)“

Parameter	Beschreibung	Wertebereich
Überschüssige PV-Energie mit Priorität	<ul style="list-style-type: none"> <li>● <b>Laden:</b> Wenn die generierte PV-Energie größer ist als die Lasten, können die Akkus mit der überschüssigen PV-Energie aufgeladen werden. Wenn die maximale Ladeleistung erreicht ist oder die Akkus vollständig geladen sind, wird die überschüssige PV-Energie in das Stromnetz eingespeist.</li> <li>● <b>Ins Netz einspeisen:</b> Wenn die generierte PV-Energie größer ist als die Lasten, wird die überschüssige PV-Energie vorzugsweise in das Stromnetz eingespeist, anstatt die Akkus zu laden. Diese Einstellung kann in dem Szenario angewendet werden, in dem die Einspeisevergütung höher ist als der Strompreis. Die Akkus werden nur in Notfällen genutzt.</li> </ul>	<ul style="list-style-type: none"> <li>● Laden</li> <li>● Ins Netz einspeisen</li> </ul>
Zulässige Netz-Ladeleistung (kW)	Zeigt die maximale Ladeleistung an, die vom Stromnetz zugelassen ist. Der Wert wird vom örtlichen Netzbetreiber festgelegt. Falls keine Anforderung festgelegt ist, entspricht der Wert standardmäßig der maximalen Ladeleistung des ESS.	● [0, maximal vom Netz zugelassene Ladeleistung]

**Abbildung 4-8** Einstellen der Akkusteuerungsparameter



**Tabelle 4-5** Einstellen des Parameters Verwendungszeit

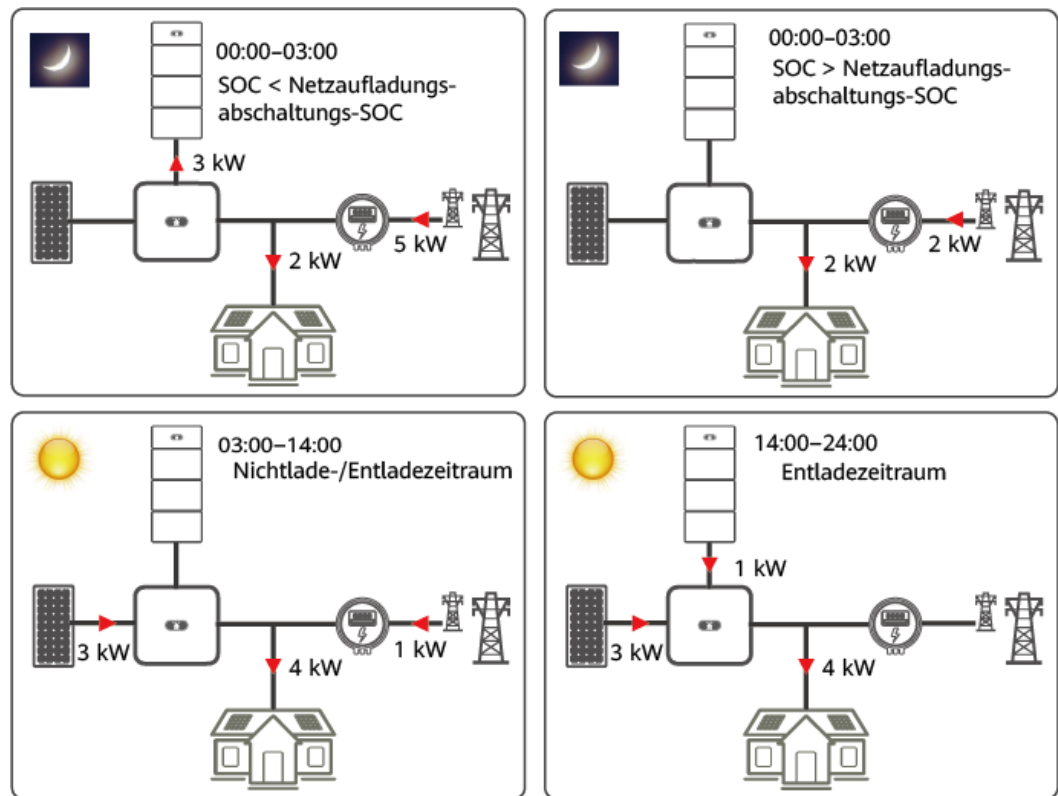
Parameter	Beschreibung	Wertebereich
Von AC-Seite laden	Wenn die Funktion <b>Von AC-Seite laden</b> standardmäßig deaktiviert ist, erfüllen Sie die Anforderungen zur Netzaufladung gemäß den lokalen Gesetzen und Vorschriften, wenn diese Funktion aktiviert wird.	<ul style="list-style-type: none"> <li>● Deaktivieren</li> <li>● Aktivieren</li> </ul>
Netzaufladungsabschaltungs-SOC	Legen Sie den Netzaufladungsabschaltungs-Ladezustand (SOC) fest.	[20%, 100 %]

## Beispiel für den TOU (Verwendungszeitpreis)

Beispiele für den TOU (Verwendungszeitpreis):

Legen Sie die Spitzenverbrauchszeiten (14:00 – 24:00 Uhr) als Entladezeit fest. In diesem Zeitraum werden die Akkus entladen. In anderen Zeiträumen, etwa von 03:00 – 14:00 Uhr können die Akkus mit überschüssiger PV-Energie aufgeladen werden und werden nicht entladen. Wenn die Stromversorgung nicht für die Last ausreicht, liefert das Netz Strom für die Lasten. Wenn das Sonnenlicht z. B. nicht ausreicht, gibt das PV-Modul 3 kW Strom aus, die Lasten verbrauchen 4 kW Strom, und das Netz versorgt die Lasten mit 1 kW Strom.

Abbildung 4-9 Beispiel für den TOU (Verwendungszeitpreis)



IB01N00003

## Komplett ins Netz einspeisen

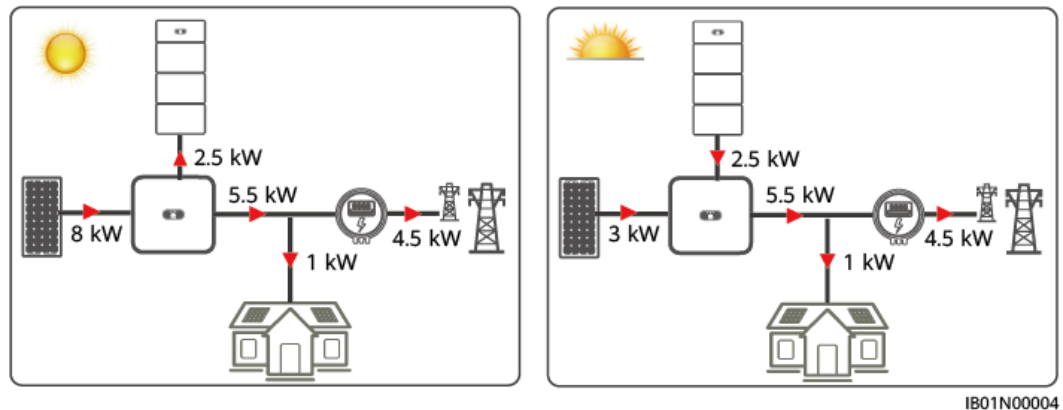
- Dieser Modus wird in dem netzgekoppelten Szenario verwendet, in dem die PV-Energie vollständig ins Stromnetz eingespeist wird.
- Dieser Modus maximiert die PV-Energie für die Netzanbindung. Wenn die generierte PV-Energie am Tage größer ist als die maximale Ausgabekapazität des Wechselrichters, werden die Akkus geladen, um Energie zu speichern. Wenn die PV-Energie geringer ist als die maximale Ausgabekapazität des Wechselrichters, werden die Akkus entladen, um die Ausgabeenergie des Wechselrichters an das Netz zu maximieren.
- In diesem Modus ist **Komplett ins Netz einspeisen** ausgewählt. Einzelheiten finden Sie unter [7.3 Inbetriebnahme des Akkus](#).

## Beispiel für die komplette Einspeisung ins Netz:

Wenn die PV-Module z. B. 8 kW Strom generieren, wird der Wechselrichter SUN2000-5KTL mit der maximalen Ausgangsleistung von 5,5 kW mit dem Netz verbunden, und die Akkus werden mit 2,5 kW Strom geladen. Wenn das Sonnenlicht schwach wird, generieren die PV-Module 3 kW Strom, die Akkus werden mit 2,5 kW Strom geladen, und der Wechselrichter wird mit der maximalen Ausgangsleistung von 5,5 kW mit dem Netz verbunden.



**Abbildung 4-10** Beispiel für die komplette Einspeisung ins Netz



## 4.2 Netzgekoppeltes und netzentkoppeltes ESS

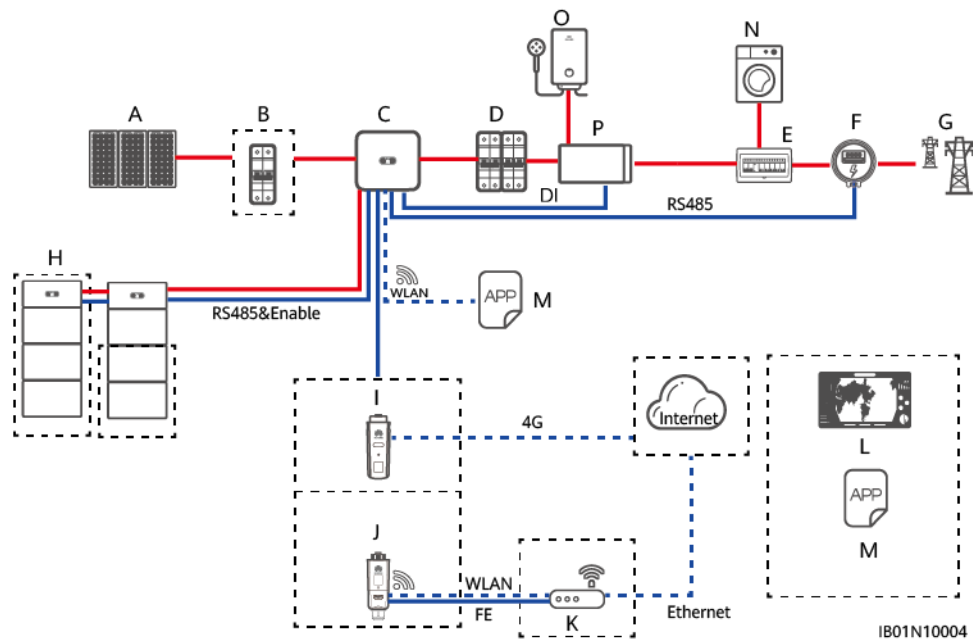
Das netzgekoppelte und netzentkoppelte ESS wird hauptsächlich dazu verwendet, um Strom für Lasten bereitzustellen, wenn das Netz instabil ist und primäre Lasten vorhanden sind. Das netzgekoppelte und netzentkoppelte ESS schaltet den Wechselrichter durch den On-Grid/Off-Grid-Controller in den netzgekoppelten bzw. netzentkoppelten Status. Wenn das Stromnetz ausfällt, schaltet der Wechselrichter in den netzentkoppelten Status und liefert im Notfallmodus Strom an primäre Lasten. Wenn das Netz wiederhergestellt ist, schaltet der Wechselrichter wieder in den netzgekoppelten Status.

### 4.2.1 Vernetzung bei netzgekoppeltem und netzentkoppeltem ESS

#### Vernetzung 1: Einzelner Wechselrichter

Das netzgekoppelte und netzentkoppelte ESS besteht aus PV-Strings, LUNA2000-Akkus, Wechselrichter, AC-Schalter, Last, Backup Box, PDU, Smart Power Sensor und Netz. Der Netzanbindungsstatus des Wechselrichters wird mithilfe der Backup Box umgeschaltet.

**Abbildung 4-11** Grundlegende Vernetzung des parallelen netzentkoppelten ESS (gestrichelte Kästchen stehen für optionale Komponenten)



#### **ANMERKUNG**

Der primäre Laststrom überschreitet nicht die maximale netzentkoppelte Ausgangsleistung des Wechselrichters.

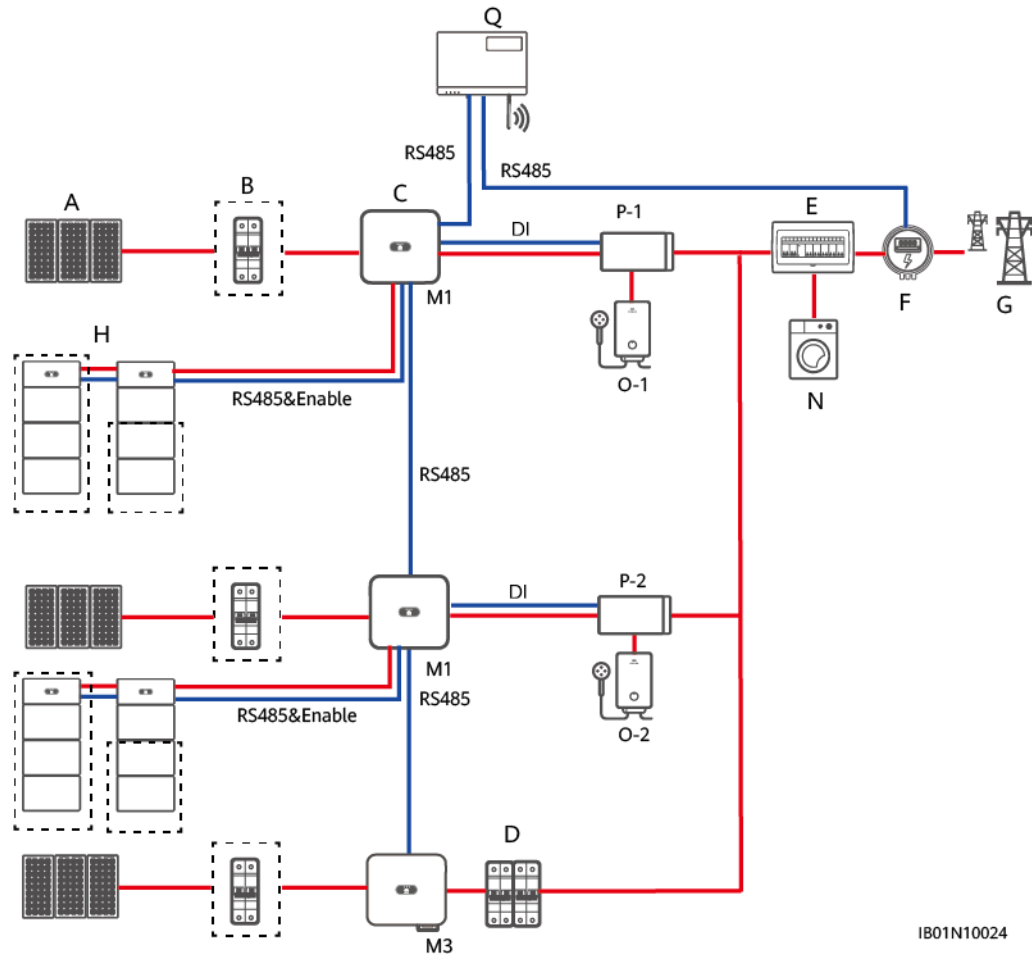
## Vernetzung 2: Mehrere Wechselrichter kaskadiert

Sie können Wechselrichter und Akkus hinzufügen, um die Kapazität zu erhöhen. Es können maximal drei Wechselrichter kaskadiert werden. Jeder Akku wird über einen unabhängigen RS485-Anschluss mit dem Wechselrichter verbunden und von dem Wechselrichter verwaltet, mit dem er verbunden ist.

## SmartLogger-Netzwerk

- SmartLogger V300R001C00SPC100 und neuere Versionen werden in diesem Szenario unterstützt. Weitere Informationen zur Inbetriebnahme mit dem SmartLogger finden Sie unter [6 „Systeminbetriebnahme“](#).
- Das netzgekoppelte und netzentkoppelte ESS unterstützt das Kaskadieren von SUN2000-(3KTL-10KTL)-M1 und SUN2000-(8KTL-20KTL)-M2 oder SUN2000-(20KTL, 29.9KTL, 30KTL, 36KTL, 40KTL)-M3.

**Abbildung 4-12** Vernetzung von zwei Wechselrichtern SUN2000-(3KTL-10KTL)-M1 mit einem Wechselrichter SUN2000-(20KTL, 29.9KTL, 30KTL, 36KTL, 40KTL)-M3 (gestrichelte Kästchen stehen für optionale Komponenten)



IB01N10024

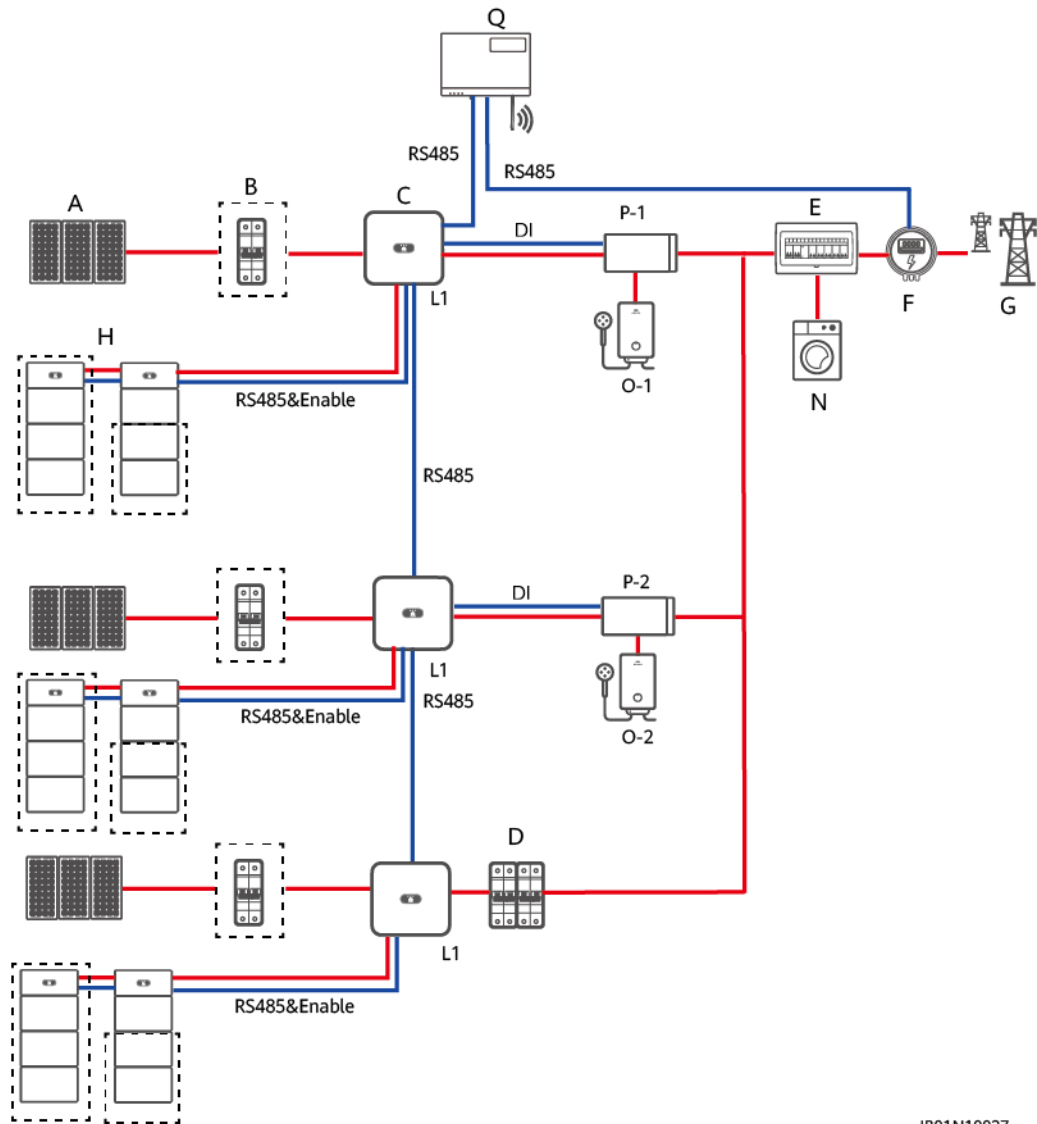
**Tabelle 4-6** Zuordnungsbeziehung

Kaskadierungsmodus	SUN2000	SUN2000	SUN2000
SmartLogger	SUN2000-(3KTL-10KTL)-M1 (mit Akkus)	SUN2000-(20KTL, 29.9KTL, 30KTL, 36KTL, 40KTL)-M3	SUN2000-(20KTL, 29.9KTL, 30KTL, 36KTL, 40KTL)-M3
SmartLogger	SUN2000-(3KTL-10KTL)-M1 (mit Akkus)	SUN2000-(8KTL-20KTL)-M2	SUN2000-(8KTL-20KTL)-M2
SmartLogger	SUN2000-(3KTL-10KTL)-M1 (mit Akkus)	SUN2000-(8KTL-20KTL)-M2	SUN2000-(20KTL, 29.9KTL, 30KTL, 36KTL, 40KTL)-M3

Kaska- dierungs- modus	SUN2000	SUN2000	SUN2000
SmartLogger	SUN2000- (3KTL-10KTL)-M1 (mit Akkus)	SUN2000-(3KTL-10KTL)- M1 (mit Akkus)	SUN2000-(20KTL, 29.9KTL, 30KTL, 36KTL, 40KTL)-M3
SmartLogger	SUN2000- (3KTL-10KTL)-M1 (mit Akkus)	SUN2000-(3KTL-10KTL)- M1 (mit Akkus)	SUN2000-(8KTL-20KTL)-M2
SmartLogger	SUN2000- (3KTL-10KTL)-M1 (mit Akkus)	SUN2000-(3KTL-10KTL)- M1 (mit Akkus)	SUN2000-(3KTL-10KTL)-M1 (mit Akkus)

Das netzgekoppelte und netzentkoppelte ESS unterstützt bis zu drei kaskadierte Wechselrichter SUN2000-(2KTL-6KTL)-L1 (mit Akkus). In diesem Szenario können die Wechselrichter nur in derselben Phase mit dem Stromnetz verbunden und nur von einem einphasigen Leistungsmesser gesteuert werden. Der Netzanschluss an verschiedene Phasen und die Verwendung eines dreiphasigen Leistungsmessers werden nicht unterstützt.

**Abbildung 4-13** Vernetzungsdiagramm der kaskadierten Wechselrichter SUN2000-(2KTL-6KTL)-L1 (gestrichelte Kästchen stehen für optionale Komponenten)



IB01N10027

**Tabelle 4-7** Zuordnungsbeziehung

Kaska-dierungs-modus	SUN2000	SUN2000	SUN2000
SmartLogger	SUN2000-(2KTL-6KTL)-L1 (mit Akkus)	SUN2000-(2KTL-6KTL)-L1 (mit Akkus)	SUN2000-(2KTL-6KTL)-L1(mit Akkus)

**ANMERKUNG**

Die Parameter müssen für jeden Akku einzeln festgelegt werden. Wenn die Netzladefunktion aktiviert ist, kann die von einem Wechselrichter erzeugte überschüssige Energie dazu verwendet werden, den anderen Wechselrichter aufzuladen.

---

 **WARNUNG**

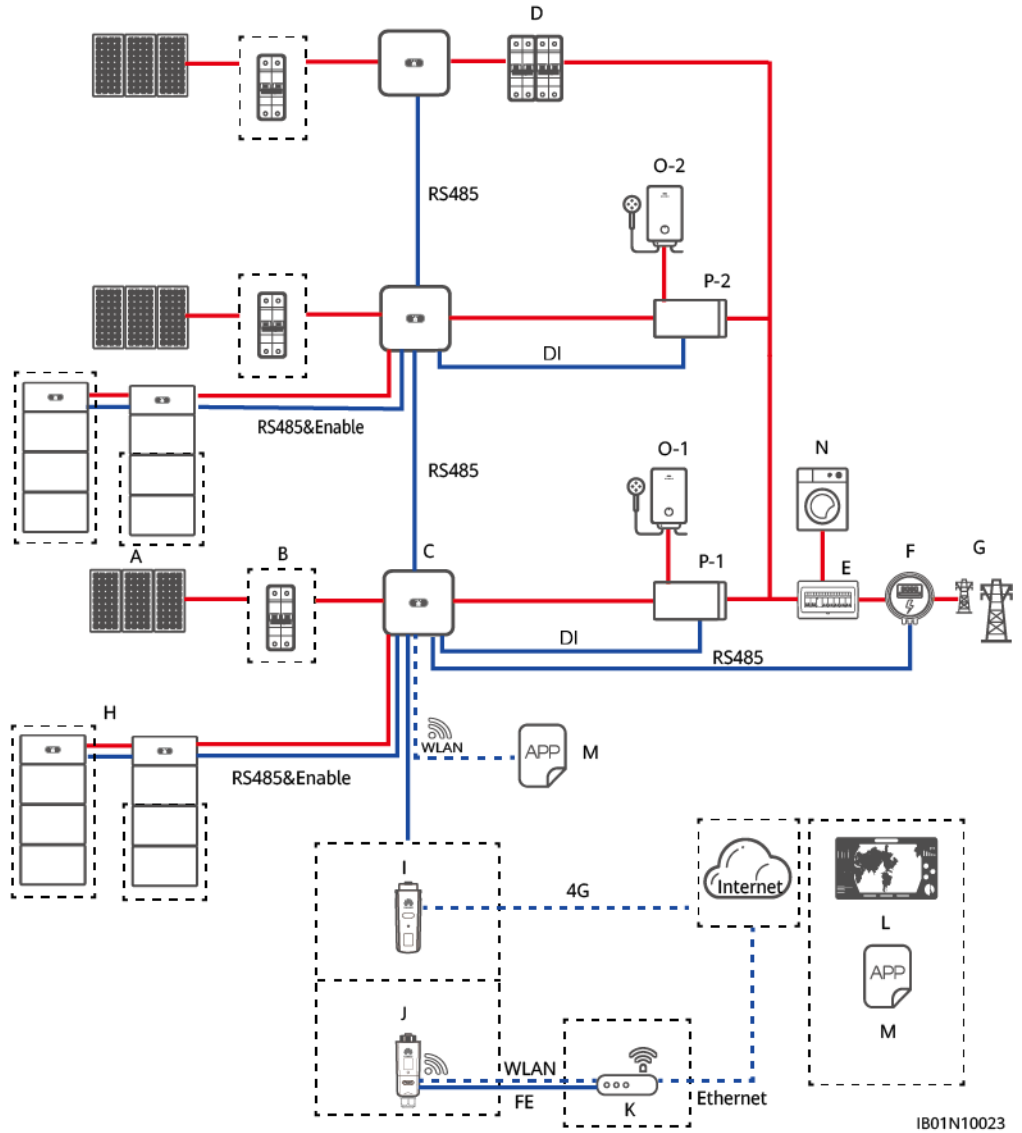
Im netzentkoppelten Status sind die Ausgabephasen der kaskadierten Wechselrichter unterschiedlich. Die Lastausgänge der mit den Wechselrichtern verbundenen Backup Boxen können nicht parallel angeschlossen werden. Wie in der folgenden Abbildung dargestellt, ist der P-1-Ausgang mit dem primären O-1 und der P-2-Ausgang mit O-2 verbunden. Die Lastausgänge P-1 und P-2 können nicht parallel angeschlossen werden.

---

## Smart Dongle-Netzwerk

- Im netzgekoppelten und netzentkoppelten ESS können maximal drei Wechselrichter kaskadiert werden. Die Akkus, der Leistungsmesser, der Smart Dongle und die Backup Box müssen an denselben Wechselrichter angeschlossen werden.
- Wechselrichter, die Akkus unterstützen, können nicht mit solchen kaskadiert werden, die dies nicht tun. Beispielsweise können SUN2000-(3KTL-10KTL)-M1 (mit Akkus) und SUN2000-(8KTL-20KTL)-M2 (ohne Akkus) nicht über den Smart Dongle kaskadiert werden.

**Abbildung 4-14** Smart Dongle-Vernetzung in einem netzgekoppelten und netzentkoppelten ESS (gestrichelte Kästchen stehen für optionale Komponenten)



IB01N10023

**Tabelle 4-8** Zuordnungsbeziehung

Kaskadierungsmodus	SUN2000	SUN2000	SUN2000
SDongle	SUN2000-(2KTL-6KTL)-L1	SUN2000-(2KTL-6KTL)-L1	SUN2000-(2KTL-6KTL)-L1
SDongle	SUN2000-(3KTL-10KTL)-M1	SUN2000-(3KTL-10KTL)-M1	SUN2000-(3KTL-10KTL)-M1

**ANMERKUNG**

Die Parameter müssen für jeden Akku einzeln festgelegt werden. Wenn die Netzladefunktion aktiviert ist, kann die von einem Wechselrichter erzeugte überschüssige Energie dazu verwendet werden, den anderen Wechselrichter aufzuladen.

**WARNUNG**

Im netzentkoppelten Status sind die Ausgabephasen der kaskadierten Wechselrichter unterschiedlich. Die Lastausgänge der mit den Wechselrichtern verbundenen Backup Boxen können nicht parallel angeschlossen werden. Wie in der folgenden Abbildung dargestellt, ist der P-1-Ausgang mit dem primären O-1 und der P-2-Ausgang mit O-2 verbunden. Die Lastausgänge P-1 und P-2 können nicht parallel angeschlossen werden.

(A) PV-String	(B) DC-Schalter	(C) SUN2000
(D) AC-Schalter	(E) ACDCU	(F) Smart Power Sensor
(G) Stromnetz	(H) LUNA2000	(I) 4G Smart Dongle
(J) WLAN-FE Smart Dongle	(K) Router	(L) FusionSolar- Managementsystem
(M) FusionSolar-App	(N) Last	(O) Wichtige Last
(P) Backup	(Q) SmartLogger	

**ANMERKUNG**

— zeigt ein Netzkabel an; — zeigt ein Signalkabel an; ····· zeigt drahtlose Kommunikation an.

## 4.2.2 Einstellen des netzgekoppelten und netzentkoppelten ESS-Modus

Das netzgekoppelte und netzentkoppelte ESS schaltet den Wechselrichter durch den On-Grid/Off-Grid-Controller in den Netzwerkanbindungsstatus. Falls das Stromnetz ausfällt, liefert das ESS im Notfallmodus Strom an die primären Lasten. Wenn das Netz wiederhergestellt ist, schaltet das ESS automatisch wieder in den netzgekoppelten Modus.

- Dieser Modus kann zusammen mit den Modi Eigenverbrauch oder Verwendungszeit verwendet werden.
  - Wenn das Stromnetz sich normal verhält, werden der Modus Eigenverbrauch oder Verwendungszeit verwendet.
  - Wenn das Netz ausfällt, schaltet das ESS in den Stromabsicherungsmodus um. Die Zeit der Notstromversorgung mit Akkus ist abhängig vom Akku-SOC zum Zeitpunkt des Netzausfalls. (Der Akku-SOC für den Notstrom kann aufgrund von Kundenanforderungen eingestellt werden.)



## Aktivieren des netzentkoppelten Modus

Wählen Sie auf dem Startbildschirm **Einstellungen** > **Funktionsparameter** und aktivieren Sie **Netzentkoppelter Modus**.

Abbildung 4-15 Einstellen der Notstromversorgung

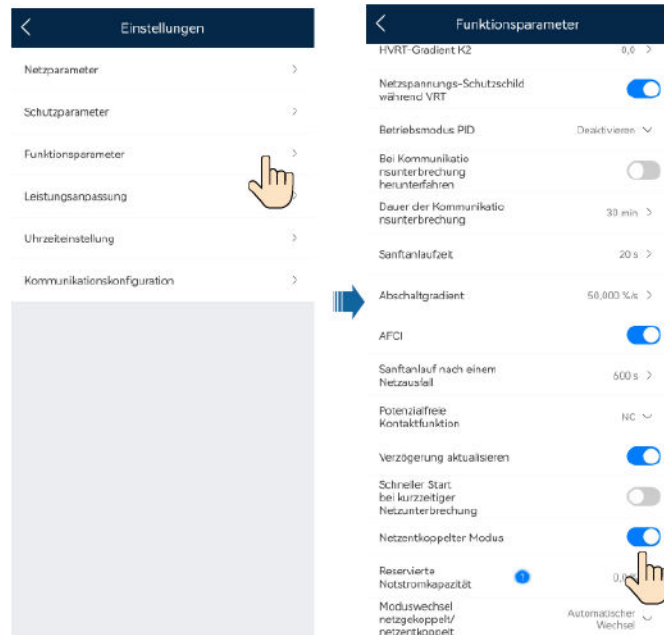


Tabelle 4-9 Einstellen der Parameter für netzgekoppelten und netzentkoppelten Modus

Parameter	Beschreibung	Wertebereich
Netzentkoppelter Modus	Falls dieser Parameter auf <b>Aktiviert</b> eingestellt ist, schaltet das ESS in den netzentkoppelten Modus, wenn das Netz ausfällt.	<ul style="list-style-type: none"> <li>● Aktivieren</li> <li>● Deaktivieren</li> </ul>
Reservierte Notstromkapazität	Legt den Reservierte Notstromkapazität fest. Im netzgekoppelten Modus wird der Akku nicht entladen, wenn er in den Reservierte Notstromkapazität entladen wird. Wenn das Netz ausfällt, werden Lasten im Notfallmodus versorgt.	[0%, 100 %]
Moduswechsel netzgekoppelt/netzentkoppelt	Falls dieser Parameter auf <b>Automatischer Wechsel</b> eingestellt ist, wechselt das System in den netzentkoppelten Modus, wenn das Netz ausfällt, und wechselt zurück in den netzgekoppelten Modus, wenn das Netz wiederhergestellt ist.	<ul style="list-style-type: none"> <li>● Automatischer Wechsel</li> <li>● Manueller Wechsel</li> </ul>

## Einstellen eines Betriebsmodus

Der netzgekoppelte und netzentkoppelte ESS-Modus kann zusammen mit dem Modus Eigenverbrauch oder Verwendungszeit verwendet werden. Aktivieren Sie bei der Bereitstellung vor Ort den **Netzentkoppelten Modus**. Informationen zum Einstellen des

Eigenverbrauchs- oder Verwendungszeitmodus finden Sie unter [4.1.2 Einstellen des netzgekoppelten ESS-Modus](#).

### 4.3 Reines netzentkoppeltes ESS

Das reine netzentkoppelte ESS wird hauptsächlich in einem Szenario verwendet, in dem kein Stromnetz vorhanden ist und das System vollkommen netzentkoppelt betrieben wird. Das reine netzentkoppelte ESS speichert die generierte PV-Energie in Akkus und liefert Strom an Lasten, wenn die PV-Energie nicht ausreicht bzw. nachts, wenn keine PV-Energie vorhanden ist.

#### 4.3.1 Reine netzentkoppelte ESS-Vernetzung

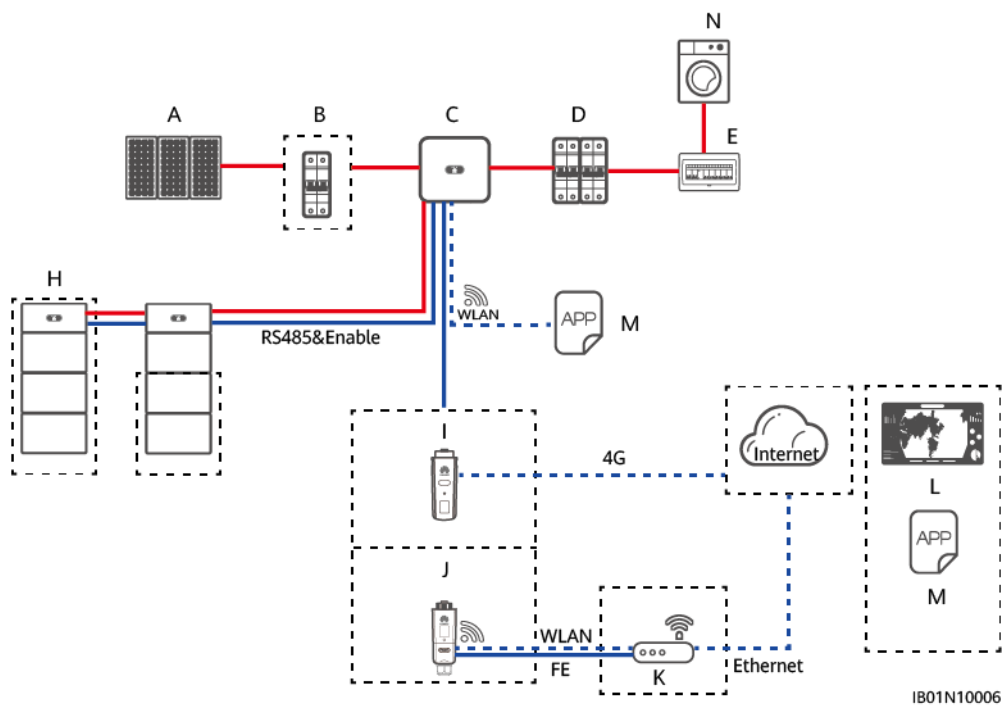
Das reine netzentkoppelte ESS besteht aus PV-Strings, Akkus LUNA2000, Wechselrichter, AC-Schalter und Last. Die PV-Strings und Akkus müssen im netzentkoppelten Modus konfiguriert werden.

Das reine netzentkoppelte ESS unterstützt nur einen einzelnen Wechselrichter und keine parallele Verbindung von Wechselrichtern.

Optimierer wird in der reinen netzentkoppelten ESS-Vernetzung nicht unterstützt. Andernfalls kann das System nicht starten.

Das reine netzentkoppelte ESS unterstützt nur den SUN2000-(2KTL-6KTL)-L1. Der SUN2000-(3KTL-10KTL)-M1 unterstützt den reinen Off-Grid-Modus nicht.

Abbildung 4-16 Netzentkoppeltes ESS (Gestrichelte Kästchen stehen für optionale Komponenten.)



- (A) PV-Modul
- (B) DC-Schalter
- (C) SUN2000
- (D) AC-Schalter
- (E) ACDU
- (H) LUNA2000

- |                      |                          |            |
|----------------------|--------------------------|------------|
| (I) 4G Smart Dongle  | (J) WLAN-FE Smart Dongle | (K) Router |
| (L) Managementsystem | (M) FusionSolar App      | (N) Last   |

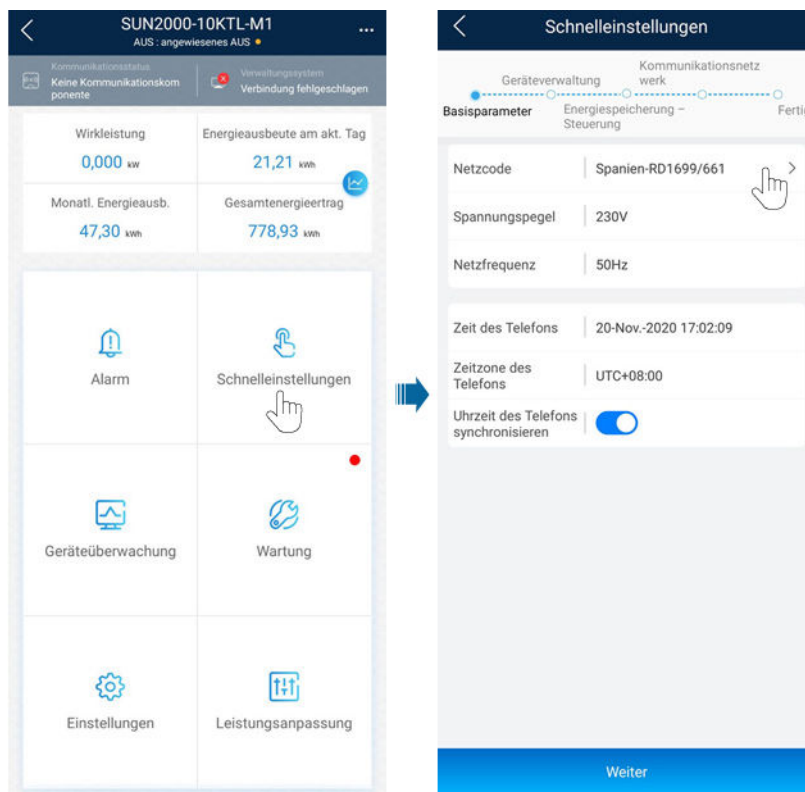
**ANMERKUNG**

— zeigt ein Stromkabel an, — zeigt ein Signalkabel an, ····· zeigt die drahtlose Kommunikation an.

### 4.3.2 Einstellen des reinen netzentkoppelten ESS-Modus

Der Wechselrichter arbeitet im netzentkoppelten Modus. Wenn das Sonnenlicht ausreicht, liefert das ESS Strom an Lasten und speichert überschüssige PV-Energie in Akkus. Wenn das Sonnenlicht nicht ausreicht oder keines vorhanden ist, werden die Akkus entladen, um die Lasten mit Strom zu versorgen. Die Ladeabschaltkapazität von Huawei LUNA2000-Akkus beträgt standardmäßig 100 %, und die Entladeabschaltkapazität beträgt 5 %. Weitere Informationen zum Ändern der Lade- bzw. Entladeabschaltkapazität finden Sie unter [7.3 Inbetriebnahme des Akkus](#). Im netzentkoppelten Modus müssen Sie auf dem Bildschirm **Schnelleinstellungen** den netzentkoppelten Stromnetzcode einstellen (Island-Grid).

Abbildung 4-17 Einstellen des netzentkoppelten Stromnetzcodes (Island-Grid)



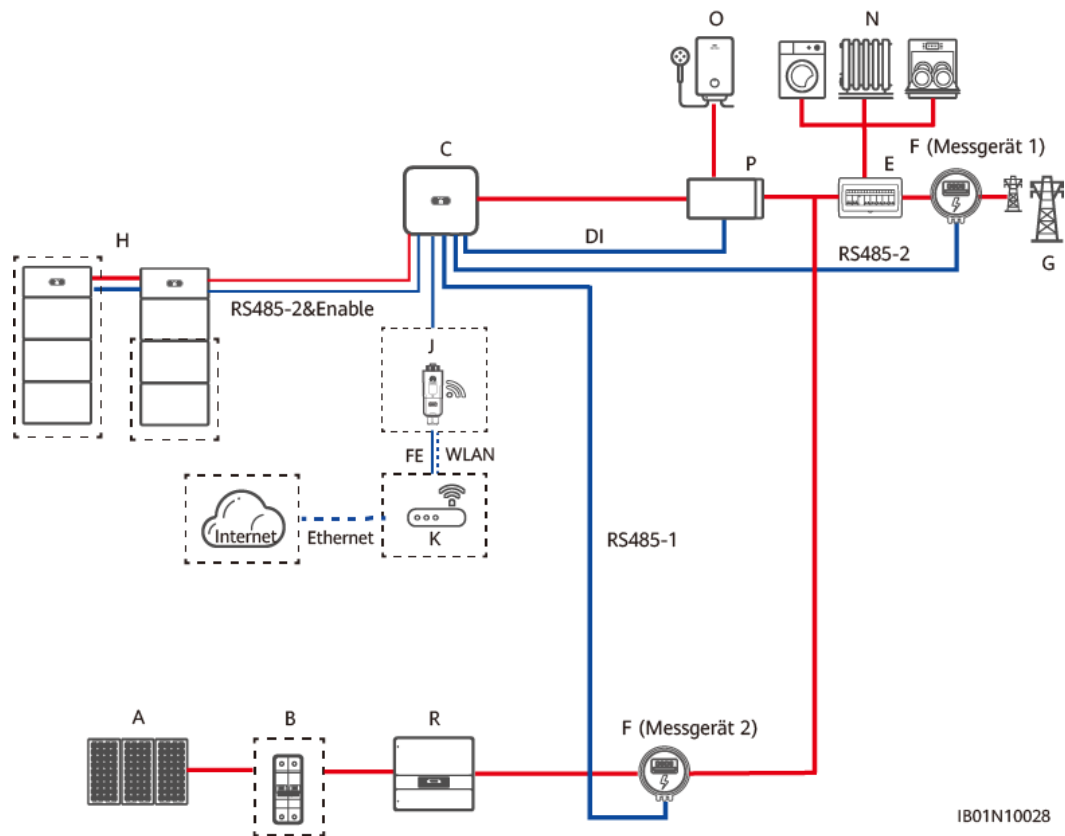
**ANMERKUNG**

- Falls das Netz nicht verfügbar ist, müssen Sie den netzentkoppelten Stromnetzcode einstellen. Der Akku muss im netzentkoppelten Modus konfiguriert werden.
- Der Akku wird nicht entladen, wenn er an den SOC entladen wird. Wenn am nächsten Tag die Sonne scheint, liefert der Akku Strom an Lasten, sobald er auf eine gewisse Strommenge aufgeladen wurde.

## 4.4 Vernetzung mit Wechselrichtern von anderen Herstellern

- An einen Wechselrichters eines anderen Herstellers können nur ein Wechselrichter SUN2000-(2KTL-6KTL)-L1 oder ein Wechselrichter SUN2000-(3KTL-10KTL)-M1 angeschlossen werden.
  - SUN2000-(2KTL-6KTL)-L1 (V200R001C00SPC117 oder höher)
  - SUN2000-(3KTL-10KTL)-M1 (V100R001C00SPC140 oder höher)
- Nach der Aktualisierung des Smart Dongle auf SDongle V100R001C00SPC126 kann Messgerät 2 angeschlossen werden.
- Ein WLAN-FE Smart Dongle ist für SUN2000-(2KTL-6KTL)-L1 oder SUN2000-(3KTL-10KTL)-M1 erforderlich.
- Leistungsmesser sind für SUN2000-(2KTL-6KTL)-L1 oder SUN2000-(3KTL-10KTL)-M1 erforderlich, um das Laden und Entladen des Akkus zu steuern. Das System schränkt den Ausgang von Wechselrichtern anderer Hersteller nicht ein.
- Messgerät 2 misst den AC-Ausgang eines Wechselrichters eines anderen Herstellers und ist nicht in die Leistungssteuerung am Netzanschlusspunkt involviert. Wenn ein Wechselrichter eines anderen Herstellers an Messgerät 2 angeschlossen wird und die schnelle Bereitstellung abgeschlossen ist, fügen Sie Messgerät 2 über den Smart Dongle hinzu (siehe [Leistungsmesser über einen Smart Dongle hinzufügen](#) unter 6.3.1).
- Wenn das Laden über das Stromnetz an einem Wechselrichter eines anderen Herstellers aktiviert ist, kann dieser über den Huawei Wechselrichter Leistung für Lasten bereitstellen und Akkus laden. In diesem Fall können die Akkus im Modus zur Selbststromerzeugung zum Selbstverbrauch und im TOU-Modus betrieben werden.
- Wenn ein Smart Dongle ausgetauscht wird, fügen Sie nach der schnellen Bereitstellung Messgerät 2 über den Smart Dongle hinzu.
- Wenn Messgerät 2 getrennt wird, weichen die PV-Ausgangsleistung und die Ladeleistung, die im Netzwerkmanagementsystem und in der App angezeigt werden, von den normalen Werten ab.
- Das Energieflussdiagramm des Netzmanagementsystems zeigt den Gesamtenergiefluss des Systems an, aber nicht den Energiefluss eines einzelnen Wechselrichters.
- Das Energieflussdiagramm des Netzmanagementsystems unterstützt die Anzeige von Wechselrichtern von anderen Herstellern und deren entsprechenden Leistungsmessern nicht.

**Abbildung 4-18** Vernetzung mit Wechselrichtern von anderen Herstellern



IB01N10028

**ANMERKUNG**

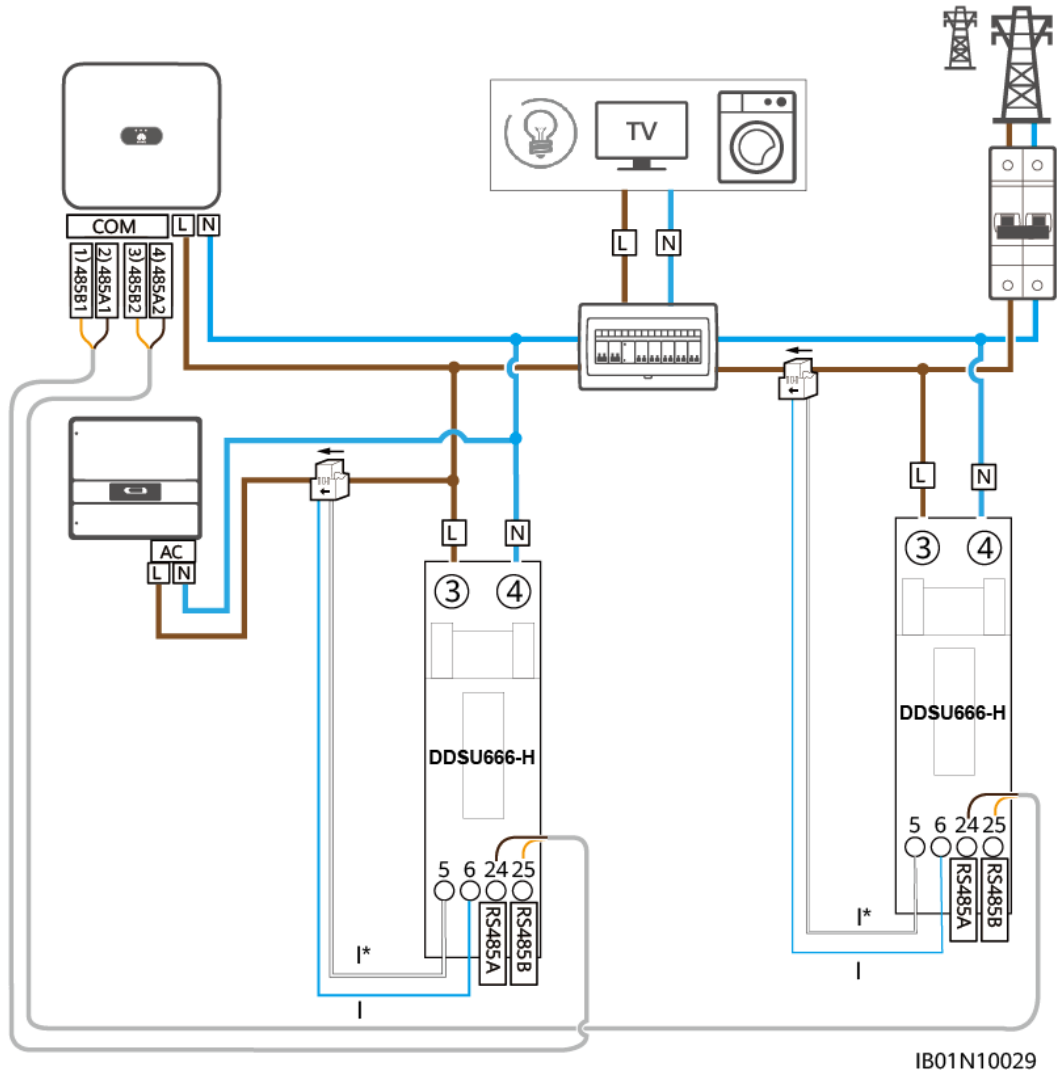
- RS485A und RS485B an Messgerät 1 sind an RS485A2 bzw. RS485B2 des COM-Anschlusses des Wechselrichters angeschlossen. RS485A und RS485B an Messgerät 2 sind an RS485A1 bzw. RS485B1 des COM-Anschlusses des Wechselrichters angeschlossen.
- Das Kommunikationskabel von Messgerät 2 (zur Messung des Ausgangs des Wechselrichters eines anderen Herstellers) ist an den RS485-1-Anschluss des Huawei Wechselrichters angeschlossen. Der RS485-2-Anschluss wird nur verwendet, um LUNA2000 und Messgerät 1 (zur Akkusteuern) anzuschließen.
- Wenn Messgerät 2 angeschlossen ist, kann nur ein Huawei Wechselrichter an den Wechselrichter des anderen Herstellers angeschlossen werden. In diesem Fall können nicht mehrere Huawei Wechselrichter durch den RS485-1-Anschluss kaskadiert werden.

- |   |                 |                                      |
|---|-----------------|--------------------------------------|
| (A) PV-String                                   | (B) DC-Schalter | (C) SUN2000                          |
| (D) AC-Schalter                                 | (E) ACUDU       | (F) Smart Power Sensor               |
| (G) Stromnetz                                   | (H) LUNA2000    | (I) 4G Smart Dongle                  |
| (J) WLAN-FE Smart Dongle                        | (K) Router      | (L) FusionSolar-<br>Managementsystem |
| (M) FusionSolar-App                             | (N) Last        | (Q) SmartLogger                      |
| (R) Wechselrichter eines<br>anderen Herstellers |                 |                                      |

**ANMERKUNG**

— zeigt ein Netzkabel an; — zeigt ein Signalkabel an; ····· zeigt drahtlose Kommunikation an.

**Abbildung 4-19** Kabelanschlüsse für Leistungsmesser an SUN2000-(2KTL-6KTL)-L1



**Tabelle 4-10** Kabelanschlüsse für Leistungsmesser an SUN2000-(2KTL-6KTL)-L1

Wechselrichter	Messgerät	Definition
SUN2000-(2KTL-6KTL)-L1	Messgerät 1 (DDSU666-H)	Nicht zutreffend

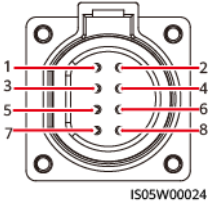
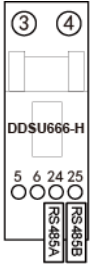
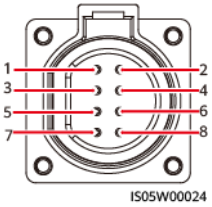
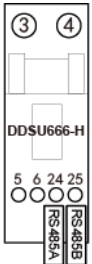
Wechselrichter	Messgerät	Definition
		Nicht zutreffend
PIN3	25	RS485B2-, RS485-Differenzialsignal -
PIN4	24	RS485A2-, RS485-Differenzialsignal +
SUN2000-(2KTL-6KTL)-L1	Messgerät 2 (DDSU666-H)	Nicht zutreffend
		Nicht zutreffend
PIN1	25	RS485B1-, RS485-Differenzialsignal -
PIN2	24	RS485A1-, RS485-Differenzialsignal +

Abbildung 4-20 Kabelanschlüsse für Leistungsmesser an SUN2000-(3KTL-10KTL)-M1

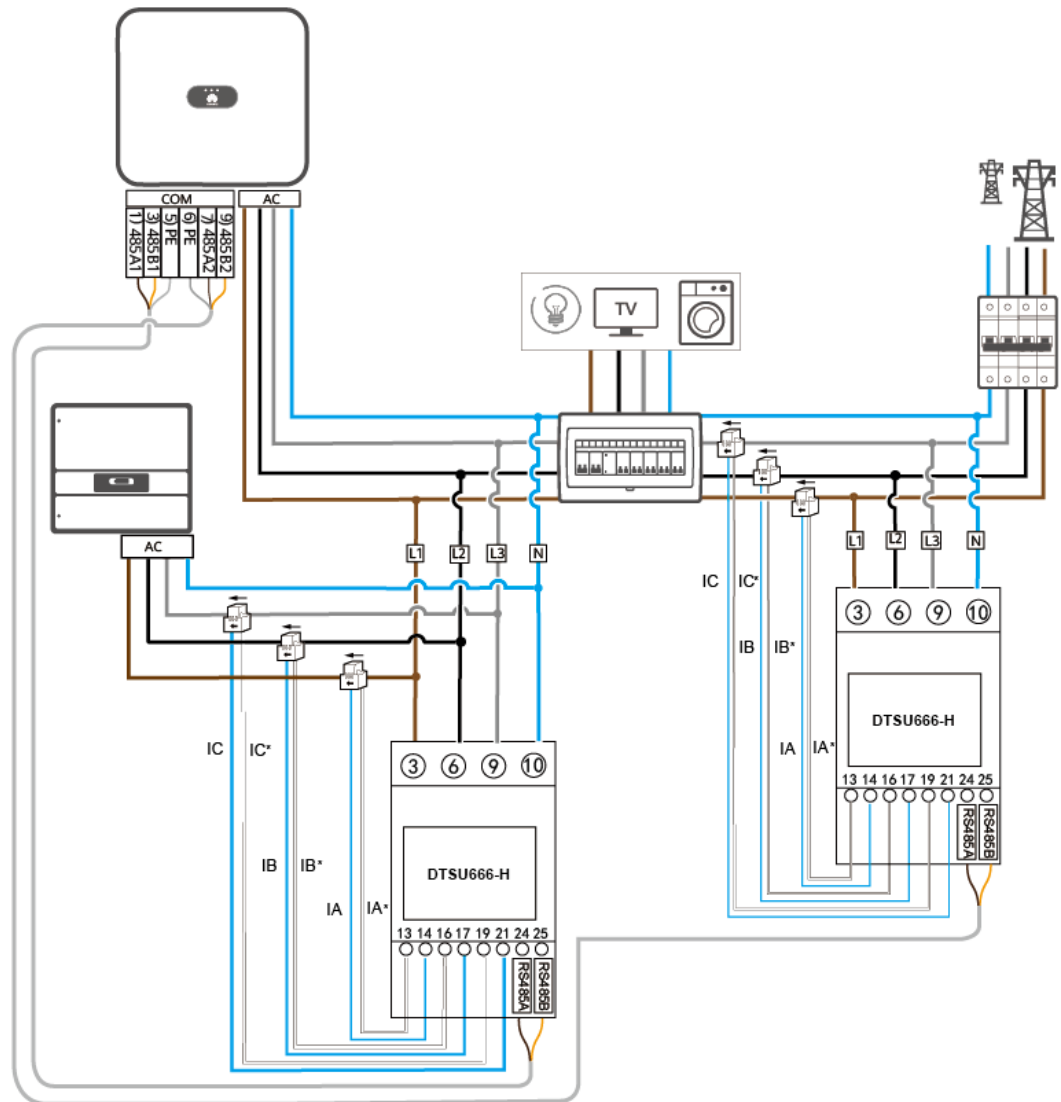
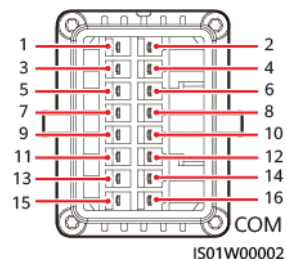
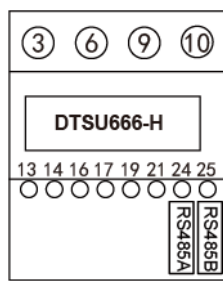
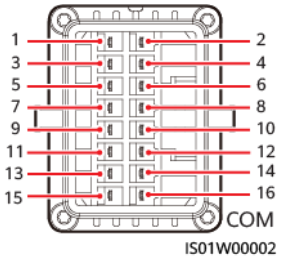
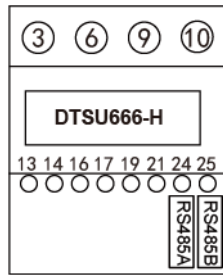


Tabelle 4-11 Kabelanschlüsse für Leistungsmesser an SUN2000-(3KTL-10KTL)-M1

Wechselrichter	Messgerät	Definition
SUN2000-(3KTL-10KTL)-M1	Messgerät 1 (DTSU666-H)	Nicht zutreffend
		Nicht zutreffend
PIN7	24	RS485A-, RS485-Differenzialsignal +



Wechselrichter	Messgerät	Definition
PIN9	25	RS485B2-, RS485-Differenzialsignal –
SUN2000-(3KTL-10KTL)-M1	Messgerät 2 (DTSU666-H)	Nicht zutreffend
		Nicht zutreffend
PIN 1 oder PIN 2	24	RS485A1-1 oder RS485A1-2, RS485-Differenzialsignal +
PIN 3 oder PIN 4	25	RS485B1-1 oder RS485B1-2, RS485-Differenzialsignal –

# 5 Systeminstallation

---

---

 **GEFAHR**

Beachten Sie beim Installieren der Batterien deren Polarität. Verbinden Sie nicht den Plus- und Minuspol einer Batterie oder eines Batteriestrangs miteinander. Dadurch wird die Batterie kurzgeschlossen.

---

---

 **WARNUNG**

- Machen Sie die Schrauben an Kupferschienen oder Kabeln mit dem in diesem Dokument angegebenen Drehmoment fest. Überprüfen Sie regelmäßig, ob die Schrauben festgezogen sind, überprüfen Sie sie auf Rost, Korrosion oder andere Fremdkörper und reinigen Sie sie, falls vorhanden. Lockere Schraubverbindungen führen zu übermäßigen Spannungsabfällen und Batterien können Feuer fangen, wenn der Strom hoch ist.
  - Legen Sie beim Installieren von Batterien keine Installationswerkzeuge, Metallteile oder Sonstiges auf die Batterien. Reinigen Sie nach Abschluss der Installation die Gegenstände auf den Batterien und die Umgebung.
- 

---

 **WARNUNG**

Legen Sie die Batterien nach dem Auspacken in der erforderlichen Richtung ein. Legen Sie eine Batterie nicht auf den Kopf oder senkrecht, legen Sie sie nicht auf eine Seite, neigen Sie sie nicht und stapeln Sie sie nicht. Stellen Sie sicher, dass die Batterien nicht fallen oder beschädigt werden. Andernfalls müssen sie verschrottet werden.

---

---

 **VORSICHT**

- Schieben oder bewegen Sie Akkupacks langsam, um Beschädigungen und Kollisionen zu vermeiden.
  - Um zu verhindern, dass Akkupacks herunterfallen, benutzen Sie den Hubwagen oder Gabelstapler, nachdem Sie sich vergewissert haben, dass die Akkupacks sicher befestigt sind.
  - Entfernen Sie beim Transportieren von Batterien keine Schutzkomponenten wie Schutzabdeckungen oder wasserdichte Schutzkappen von den Batterieklemmen.
  - Seien Sie vorsichtig, wenn Sie Batterien bewegen, um Stöße zu vermeiden und die persönliche Sicherheit zu gewährleisten.
  - Stellen Sie sicher, die Batterien horizontal von unten nach oben und von links nach rechts zu installieren, um ein Umfallen aufgrund von Unwucht zu vermeiden.
  - Achten Sie beim Anschließen von Batterien darauf, dass die Federscheibe an der Schraube waagrecht ausgerichtet ist, dass der hervorstehende Teil des Anschlusses am Kabel nach außen zeigt und dass das Kabel intakt ist.
- 

---

 **VORSICHT**

- Stellen Sie sicher, die Batterien horizontal von unten nach oben und von links nach rechts zu installieren, um ein Umfallen aufgrund von Unwucht zu vermeiden.
  - Stellen Sie sicher, dass der Leistungsschalter ausgeschaltet ist, bevor Sie die Batterien installieren.
  - Lassen Sie den Batteriestromkreis während Installation und Wartung getrennt.
- 

---

**HINWEIS**

- Verwenden Sie keine beschädigte Batterie (z. B. wenn eine Batterie heruntergefallen ist, angestoßen, ausgebeult oder am Gehäuse verbeult wurde), da die Beschädigung zum Auslaufen von Elektrolyt oder zur Freisetzung entzündlicher Gase führen kann. Wenden Sie sich im Falle eines Elektrolytlecks oder einer strukturellen Verformung sofort an den Installateur oder professionelles O&M-Personal, um die Batterie zu entfernen oder auszutauschen. Bewahren Sie den beschädigten Akku nicht in der Nähe anderer Geräte oder brennbarer Materialien auf und halten Sie ihn von Laien fern.
  - Überprüfen Sie vor dem Installieren von Akkupacks, ob sie anormal sind. Ein Akkupack wird als anormal betrachtet, wenn eines der folgenden Symptome auftritt:
    - Das Gehäuse des Akkupacks ist offensichtlich deformiert oder beschädigt.
    - Die Spannung zwischen der positiven und der negativen Elektrode des Akkupacks liegt weit unter dem angegebenen Bereich.
-

## 5.1 Überprüfen vor der Montage

### Überprüfen der äußeren Verpackung

Bevor Sie den Akku auspacken, prüfen Sie die äußere Verpackung auf Schäden wie Löcher und Risse und überprüfen Sie das Akkumodell. Wenn Schäden festgestellt werden oder es sich bei dem Akkumodell nicht um das von Ihnen angeforderte Modell handelt, packen Sie es nicht aus, sondern wenden Sie sich stattdessen baldmöglichst an Ihren Händler.

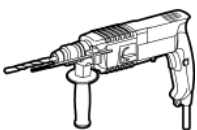
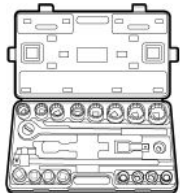
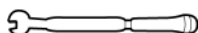
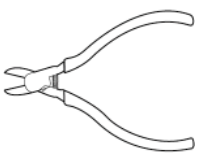
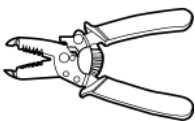
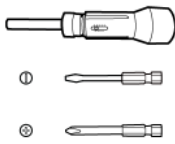



### Kontrollieren des Lieferumfangs

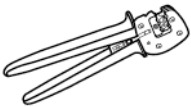
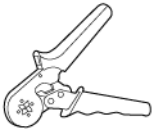





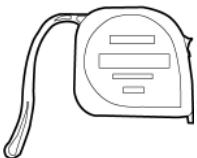

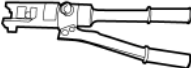





Überprüfen Sie nach dem Auspacken des Akkus, ob die Liefergegenstände vollständig sowie frei von jeglichen offensichtlichen Schäden sind. Wenn Teile in der Lieferung fehlen oder beschädigt sind, wenden Sie sich an Ihren Händler.



#### ANMERKUNG

Weitere Informationen zur Anzahl der mit dem Akku gelieferten Zubehörteile finden Sie in der *Packliste* in der Verpackung.

## 5.2 Vorbereiten der Werkzeuge und Instrumente

Typ	Werkzeuge und Instrumente		
Installation			
	Schlagbohrmaschine (mit einem 8-mm-Bohrerbit)	Drehmomentsteckschlüssel	Drehmomentschlüssel
			
Seitenschneider	Abisolierzange	Drehmoment-Schraubendreher	
			
Gummihammer	Universalmesser	Kabelschneider	

Typ	Werkzeuge und Instrumente		
	 Crimpzange (Modell: PV-CZM-22100/19100)	 Crimpwerkzeug für Kabelabschlussklemmen	 Demontage- und Montagewerkzeug (Modell: Stäubli 13001462)
	 Kabelbinder	 Staubsauger	 Multimeter (Gleichspannungsmessbereich $\geq 600$ V DC)
	 Markierstift	 Stahlmaßband	 Wasserwaage
	 Hydraulische Crimpzange	 Wärmeschrumpfschlauch	 Heißluftpistole
Persönliche Schutzausrüstung (PSA)	 Isolierende Handschuhe	 Schutzhandschuhe	 Staubschutzmaske

Typ	Werkzeuge und Instrumente	
	 Sicherheitsschuhe	 Schutzbrille

## 5.3 Ermitteln der Installationsposition

### Anforderung an den Installationswinkel

Der Akku kann auf dem Boden oder an der Wand montiert werden. Für den Installationswinkel gilt folgende Anforderung:

- Montieren Sie den Akku nicht in einer nach vorne, nach hinten oder zur Seite geneigten Position, einer waagerechten Position oder auf dem Kopf stehend.

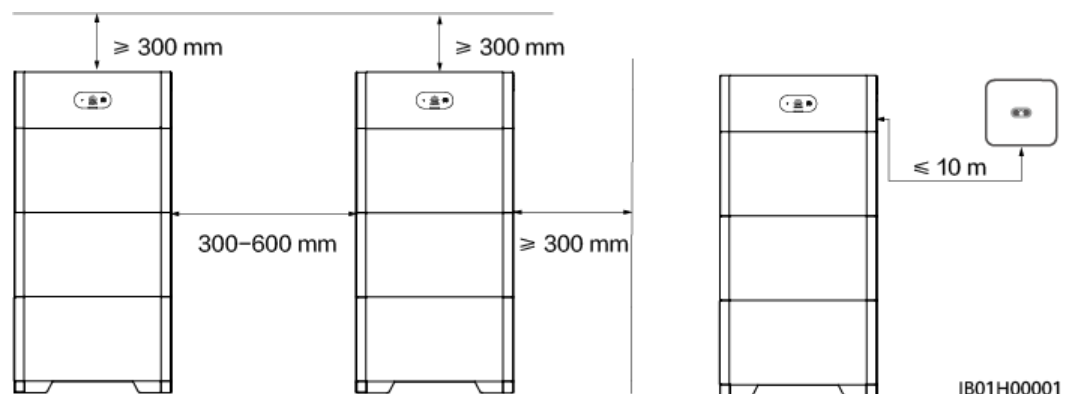
### Anforderungen an die Installationsposition

Installieren Sie den Akku auf einem stabilen Sockel aus Ziegelbeton, einer Betonwand oder einem Betonboden. Wenn andere Wand- oder Bodenarten genutzt werden, müssen diese aus feuerhemmendem Material bestehen und die Traglastanforderungen des Geräts erfüllen.

### Anforderungen an die Installationsabstände

- Stellen Sie während der Installation sicher, dass sich keine anderen Geräte (mit Ausnahme von zugehörigen Geräten und Abdeckungen von Huawei) oder entzündliche oder explosive Materialien in der Nähe der Akkus befinden. Sorgen Sie für ausreichend Platz zur Wärmeableitung und für die Sicherheitsisolierung.
- Stellen Sie keine Gegenstände unter den Akku, wenn dieser an einer Wand angebracht ist.

Abbildung 5-1 Installationsabstände



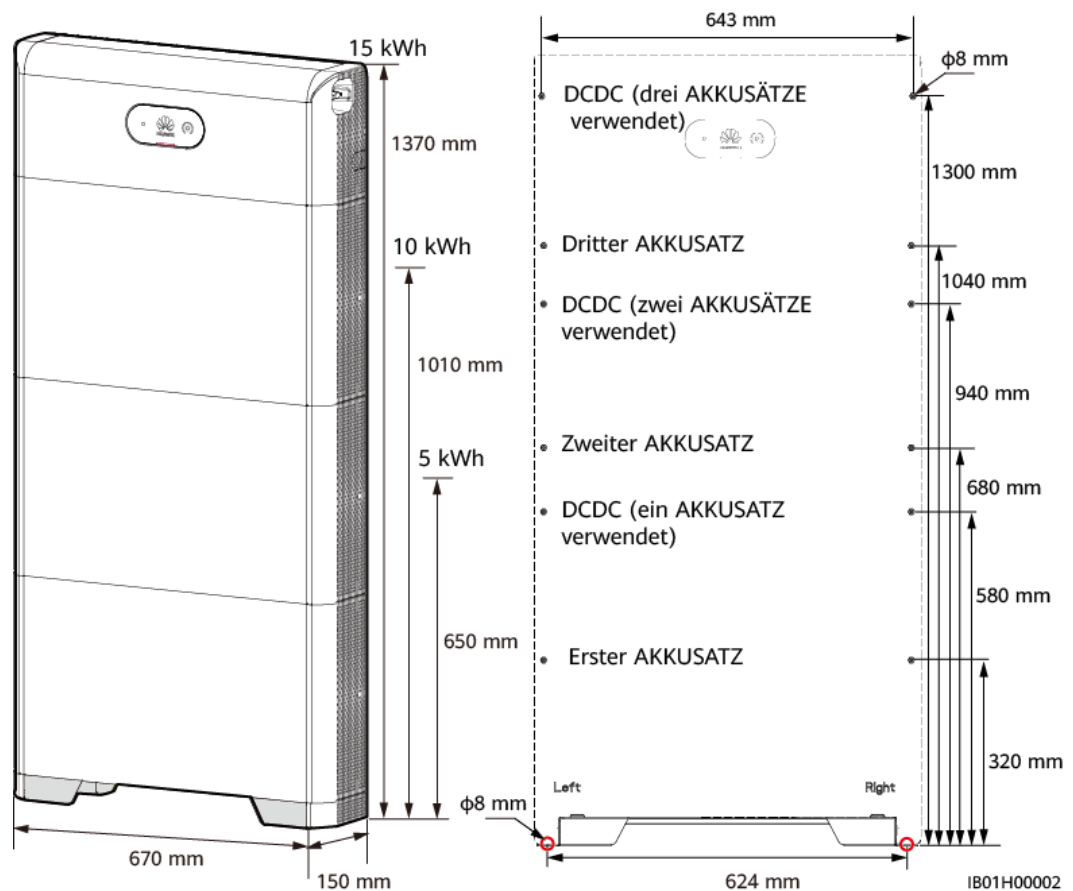
## 5.4 Gerätemontage

### 5.4.1 Bodeninstallation

#### Sicherheitshinweise zur Installation

Abbildung 5-2 zeigt die Abmessungen der Montagelöcher für einen Akku.

Abbildung 5-2 Abmessungen für Bodeninstallation



#### Vorgehensweise

**Schritt 1** Richten Sie die Bodenhalterung an der Wandoberfläche aus und halten Sie die Halterung 10 bis 15 mm von der Wandoberfläche entfernt. Richten Sie die Lochpositionen mit einer Wasserwaage auf einer Linie aus und markieren Sie die Lochpositionen mit einem Markierstift, um die Bodenhalterung zu installieren. Richten Sie die Montageschablone an der Oberfläche des Bodenmontagesatzes aus, bestimmen Sie die Positionen der Bohrlöcher an der Wand, um das Leistungssteuermodul zu sichern, und markieren Sie die Positionen mit einem Markierstift.

**Schritt 2** Installieren Sie die Bodenhalterung.

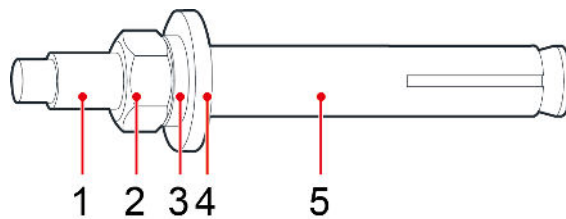
**GEFAHR**

Achten Sie darauf, die unter Putz verlegten Wasser- und Stromleitungen nicht anzubohren.

**ANMERKUNG**

Die Bodenhalterung und das Leistungssteuermodul werden mittels der mit dem Akku gelieferten Spreizbolzen M6x60 installiert. Wenn Länge und Anzahl der Schrauben nicht den Installationsanforderungen entsprechen, verwenden Sie bitte eigene M6-Spreizbolzen aus Edelstahl.

**Abbildung 5-3** Strukturdiagramm M6-Spreizbolzen



IS05W00018

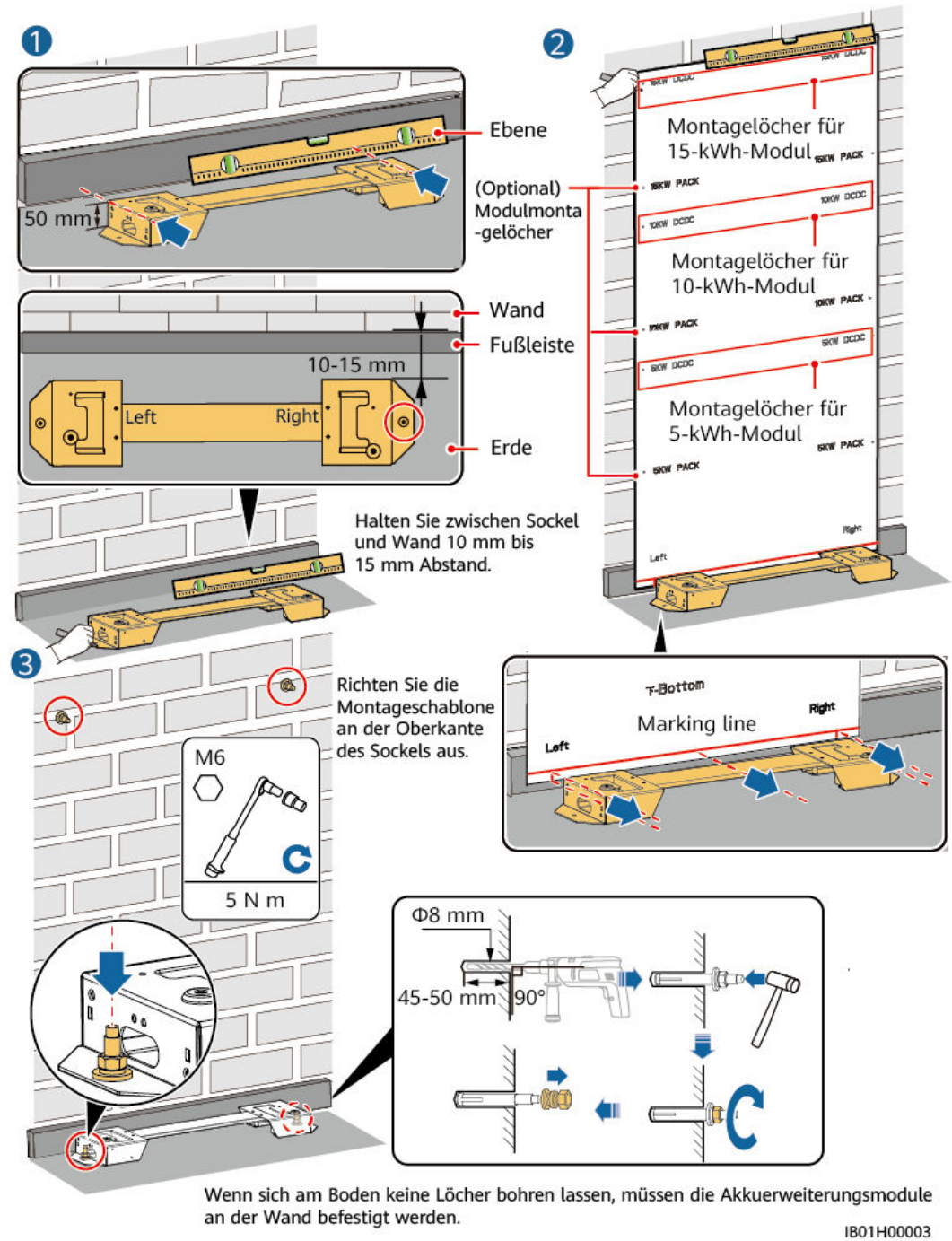
- |                            |                 |                  |
|----------------------------|-----------------|------------------|
| (1) Schraube               | (2) Mutter      | (3) Federscheibe |
| (4) flache Unterlegscheibe | (5) Spreizhülse |                  |

**HINWEIS**

- Tragen Sie beim Bohren eine Schutzbrille und eine Staubschutzmaske, um ein Einatmen von Staub oder einen Kontakt mit den Augen zu vermeiden.
- Wischen Sie allen Staub an bzw. in den Löchern weg und messen Sie die Abstände zwischen den Bohrlöchern. Wenn die Löcher falsch positioniert sind, bohren Sie sie erneut.
- Nach dem Entfernen der Mutter, der Federscheibe und der flachen Unterlegscheibe richten Sie die Oberseite der Spreizhülse an der Betonmauer oder dem -boden aus. Anderenfalls wird der Montagesatz nicht fest an der Wand installiert.
- Lösen Sie die Mutter, die Federscheibe und die flache Unterlegscheibe des unteren Spreizbolzens.



Abbildung 5-4 Einsetzen der Spreizbolzen

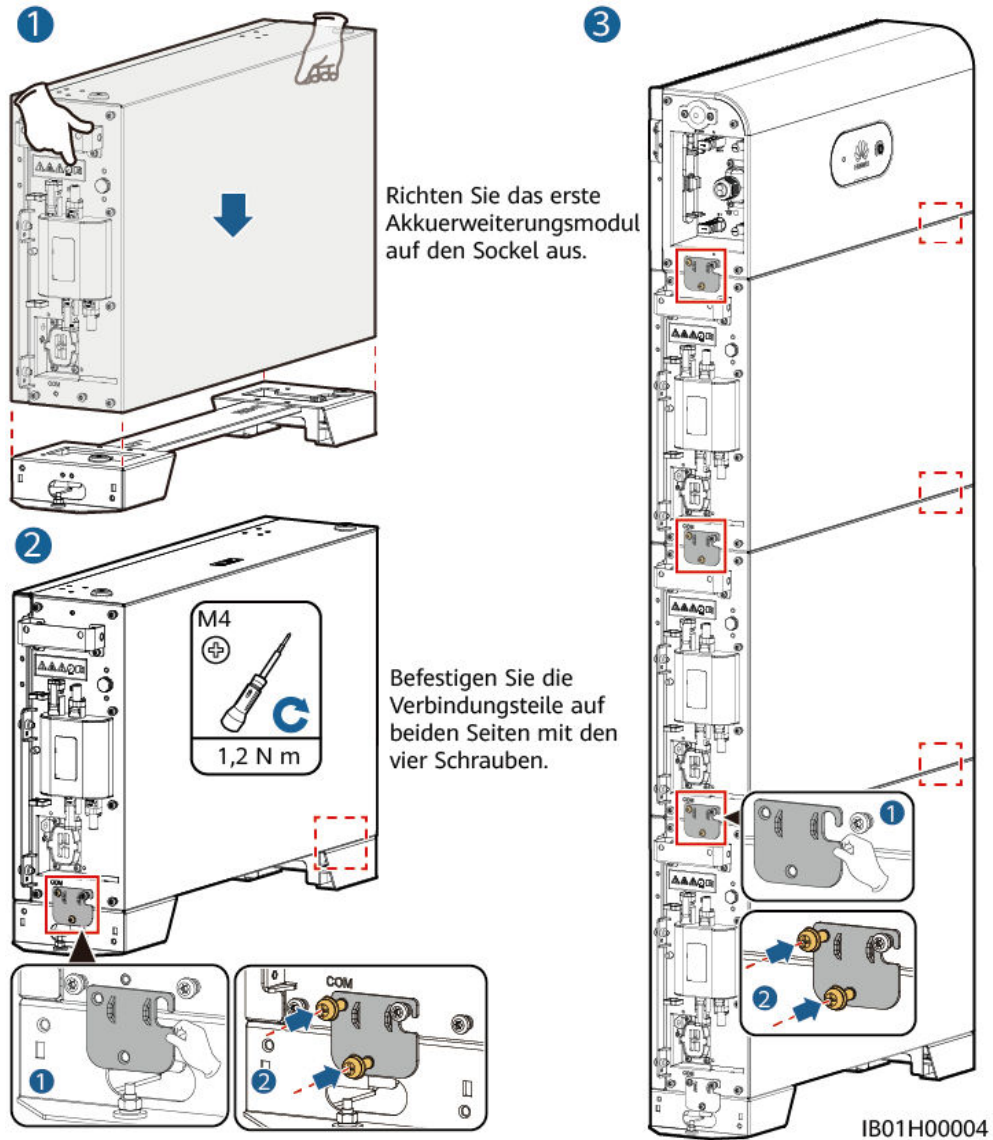


**Schritt 3** Platzieren Sie das erste Akkuerweiterungsmodul auf der Bodenhalterung, installieren Sie auf beiden Seiten die Verbindungsstücke und ziehen Sie die vier Schrauben fest. Montieren Sie von unten nach oben die restlichen Akkuerweiterungsmodule und das Leistungssteuermodul.

**⚠️ WARNUNG**

Nachdem Sie ein Modul installiert haben, installieren Sie die Verbindungsstücke und Schrauben auf der linken und rechten Seite des Moduls und ziehen Sie sie fest. Dann installieren Sie das nächste Modul.

**Abbildung 5-5** Installieren der Akkuerweiterungsmodule und des Leistungssteuermoduls

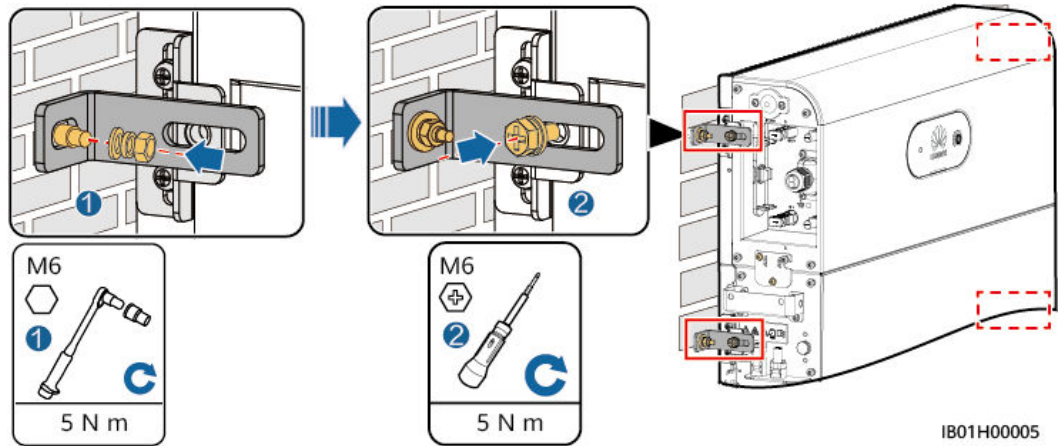


**Schritt 4** Befestigen Sie das Leistungssteuermodul an der Wand.

**⚠️ WARNUNG**

Das Leistungssteuermodul (DCDC) muss fest an der Wand montiert werden. Wenn das Gerät in einer erdbebengefährdeten Region montiert wird oder häufig Vibrationen ausgesetzt ist, können Sie die Montagelöcher des Akkumoduls an der Wand markieren und Bohrungen vornehmen, um im zweiten Schritt Spreizdübel einzusetzen.

**Abbildung 5-6** Befestigen des Leistungssteuermoduls



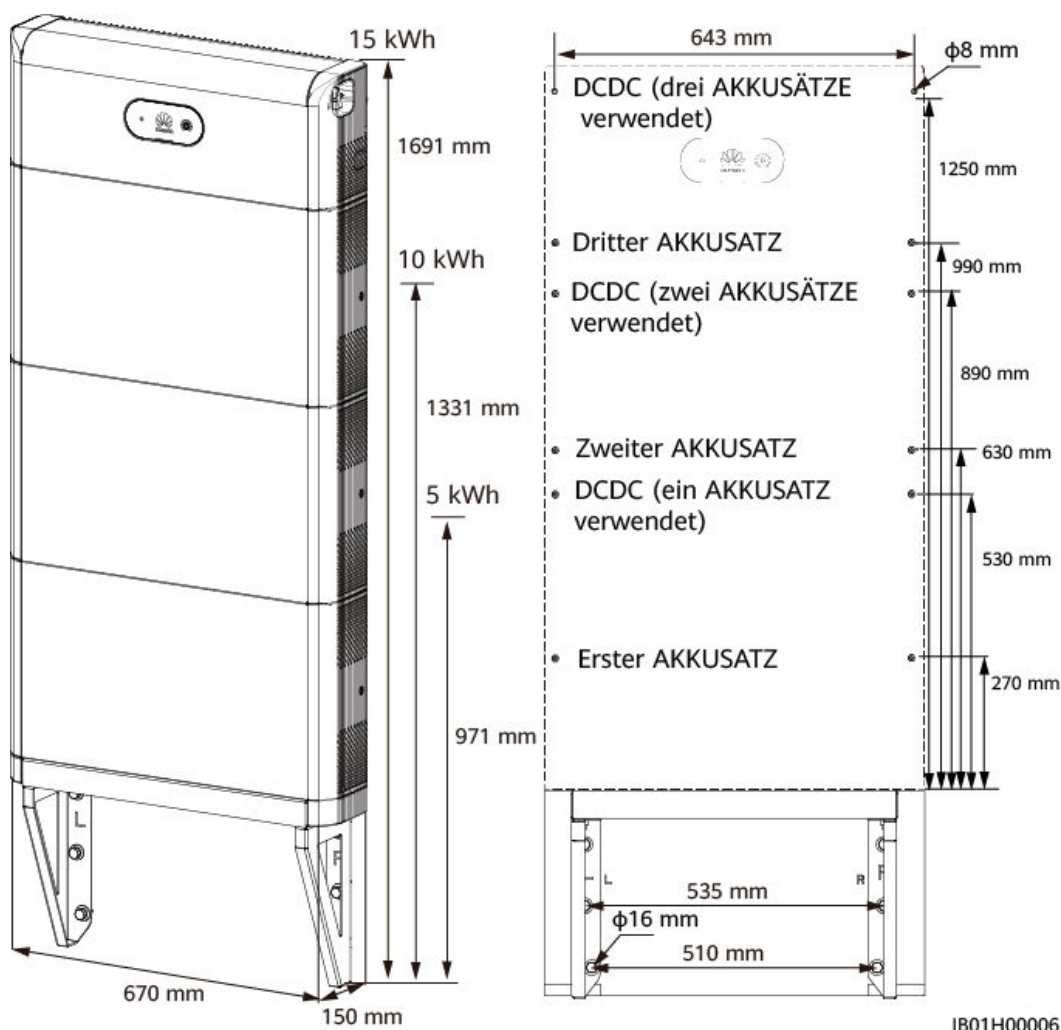
----Ende

## 5.4.2 Wandmontage

### Sicherheitshinweise zur Installation

**Abbildung 5-7** zeigt die Abmessungen der Montagelöcher für den Akku an der Wand.

Abbildung 5-7 Abmessungen für Wandmontage



## Vorgehensweise

**Schritt 1** Bestimmen Sie anhand der Montageschablone die Positionen für die Bohrlöcher. Richten Sie die Position der Montagebohrungen mithilfe einer Wasserwaage aus und markieren Sie die Positionen mit einem Markierstift.

**Schritt 2** Installieren Sie den Montagesatz.

**⚠ GEFAHR**

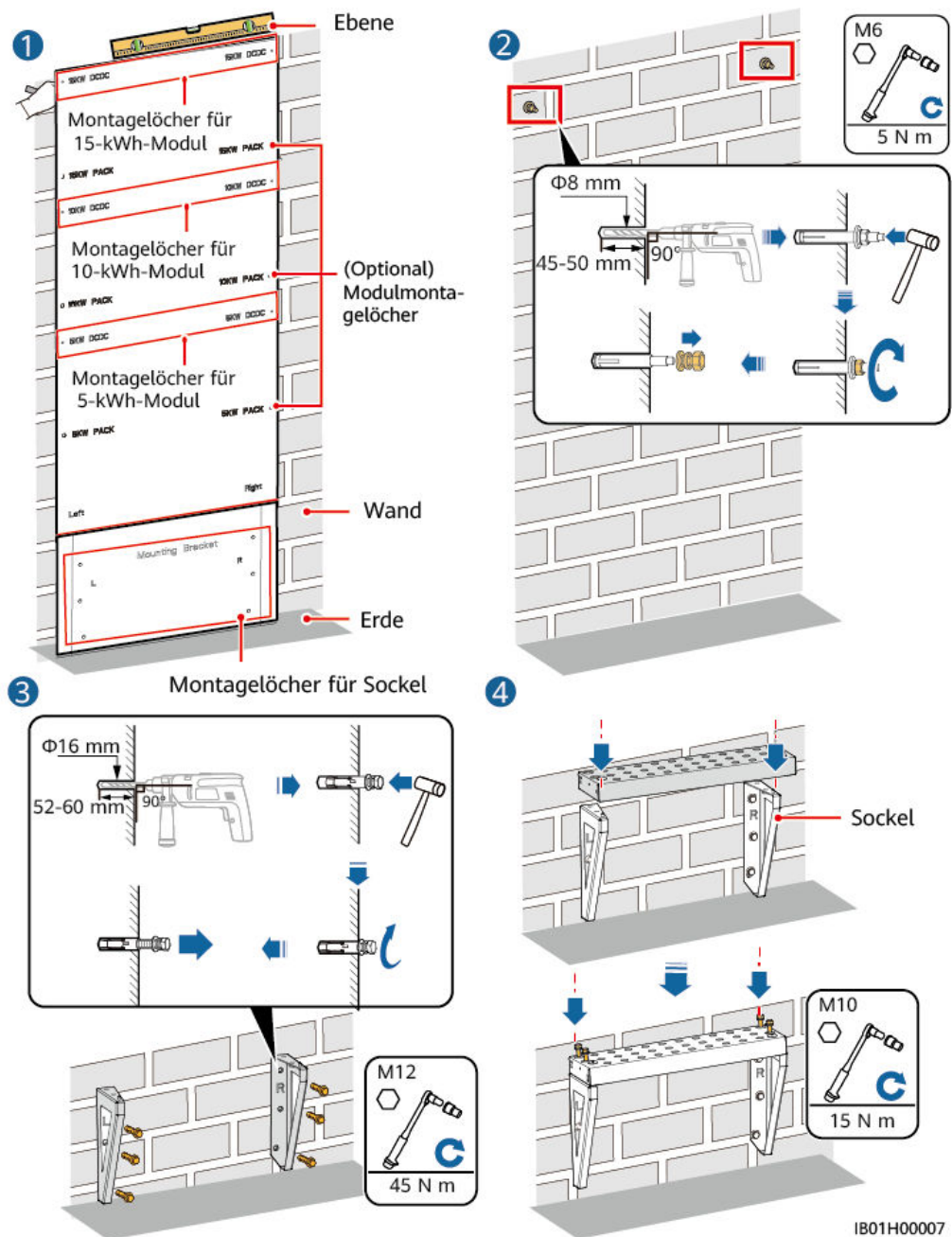
Achten Sie darauf, die unter Putz verlegten Wasser- und Stromleitungen nicht anzubohren.

 **ANMERKUNG**

- Die Halterung für die Wandmontage wird mittels der mit dem Akku gelieferten Spreizbolzen M12x60 befestigt. Wenn Länge und Anzahl der Spreizbolzen nicht den Installationsanforderungen entsprechen, verwenden Sie bitte eigene M12-Spreizbolzen aus Edelstahl.
- Das Leistungssteuermodul und das Akkuerweiterungsmodul werden mittels der mit dem Akku gelieferten Dehnschrauben M6x60 befestigt. Wenn Länge und Anzahl der Schrauben nicht den Installationsanforderungen entsprechen, verwenden Sie bitte eigene M6-Dehnschrauben aus Edelstahl.
- Die im Lieferumfang des Akkus enthaltenen Dehnschrauben werden hauptsächlich für solide Betonwände und -böden eingesetzt. Stellen Sie bei anderen Arten von Wänden und Böden sicher, dass diese die Traglastanforderungen erfüllen (jedes Akkuerweiterungsmodul wiegt 50 kg), und verwenden Sie dafür geeignete Schrauben.



Abbildung 5-8 Wandmontage



IB01H00007

**Schritt 3** Platzieren Sie das erste Akkuerweiterungsmodul auf der wandmontierten Halterung. Installieren Sie die Verbindungsstücke links und rechts. Installieren Sie dann von unten nach oben das zweite und dritte Akkuerweiterungsmodul und das Leistungssteuermodul.

**! WARNUNG**

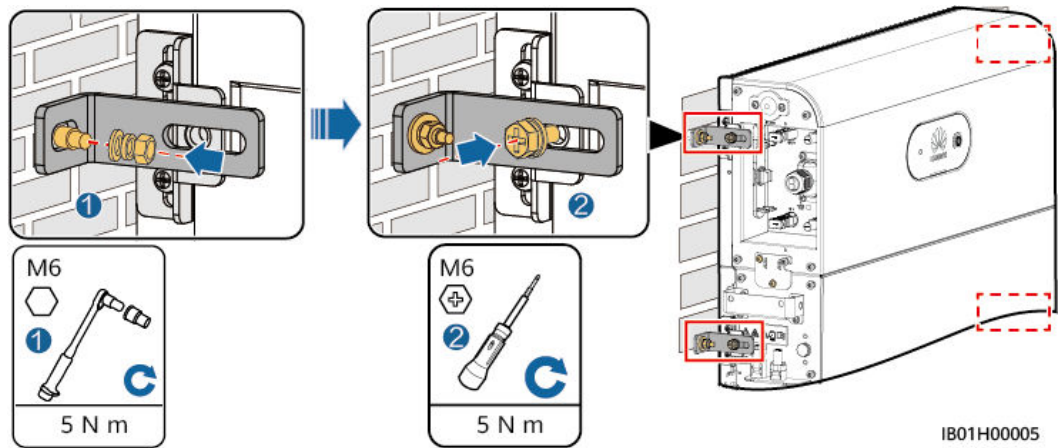
Nachdem Sie ein Modul installiert haben, installieren Sie die Verbindungsstücke und Schrauben auf der linken und rechten Seite des Moduls und ziehen Sie sie fest. Dann installieren Sie das nächste Modul.

**Schritt 4** Befestigen Sie das Leistungssteuermodul an der Wand.

**! WARNUNG**

Das Leistungssteuermodul muss an der Wand befestigt sein, damit der Akku nicht herunterfällt.

**Abbildung 5-9** Befestigen des Leistungssteuermoduls



----Ende

# 6 Elektrische Anschlüsse

---

## Sicherheitsmaßnahmen

---

 **GEFAHR**

Bevor Sie Kabel anschließen, vergewissern Sie sich, dass der DC-Schalter am Akku und alle mit dem Akku verbundenen Schalter ausgeschaltet sind. Anderenfalls kann die hohe Spannung des Akkus zu elektrischen Schlägen führen.

---

---

 **GEFAHR**

Beachten Sie beim Installieren der Batterien deren Polarität. Verbinden Sie nicht den Plus- und Minuspol einer Batterie oder eines Batteriestrangs miteinander. Dadurch wird die Batterie kurzgeschlossen.

---

---

 **GEFAHR**

- Rauchen Sie nicht oder keine offene Flamme in der Nähe von Batterien.
  - Tragen Sie persönliche Schutzausrüstung und verwenden Sie spezielle isolierte Werkzeuge, um Stromschläge oder Kurzschlüsse zu vermeiden.
- 

---

 **WARNUNG**

- Durch falsche Kabelverbindungen entstandene Geräteschäden fallen nicht unter Garantieleistungen.
  - Nur Elektrofachkräfte dürfen Kabel anschließen.
  - Das Betriebspersonal muss bei Kabelarbeiten geeignete Schutzkleidung tragen.
-



**⚠️ WARNUNG**

- Machen Sie die Schrauben an Kupferschienen oder Kabeln mit dem in diesem Dokument angegebenen Drehmoment fest. Überprüfen Sie regelmäßig, ob die Schrauben festgezogen sind, überprüfen Sie sie auf Rost, Korrosion oder andere Fremdkörper und reinigen Sie sie, falls vorhanden. Lockere Schraubverbindungen führen zu übermäßigen Spannungsabfällen und Batterien können Feuer fangen, wenn der Strom hoch ist.
- Legen Sie beim Installieren von Batterien keine Installationswerkzeuge, Metallteile oder Sonstiges auf die Batterien. Reinigen Sie nach Abschluss der Installation die Gegenstände auf den Batterien und die Umgebung.

**⚠️ VORSICHT**

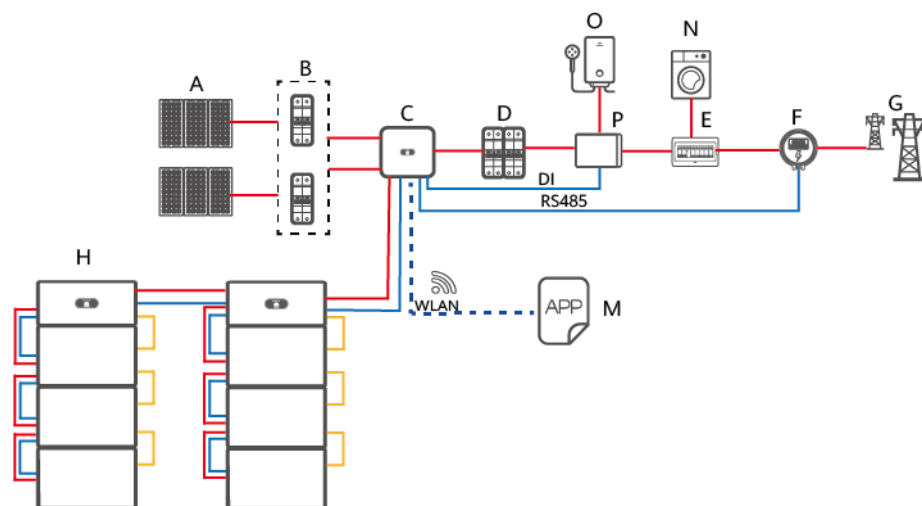
- Schließen Sie nicht zwei oder mehrere Kabel parallel an den positiven oder negativen Stromanschluss einer Batterie an.
- Halten Sie die Kabel von der Anlage beim Vorbereiten der Kabel fern, um zu verhindern, dass Kabelreste in der Anlage gelangen. Kabelschrott können Funken verursachen und zu Personen- und Sachschäden führen.

**📖 ANMERKUNG**

Die in den Schaltbildern in diesem Kapitel gezeigten Kabelfarben dienen lediglich zu Ihrer Information. Verwenden Sie die in den vor Ort geltenden elektrotechnischen Vorschriften spezifizierten Kabel (grün-gelbe Kabel dürfen nur zur Erdung verwendet werden).

## 6.1 Vorbereiten der Kabel

Abbildung 6-1 Anschlüsse der Akkukabel



IB01N10007

- |                 |                     |                        |
|-----------------|---------------------|------------------------|
| (A) PV-Modul    | (B) DC-Schalter     | (C) SUN2000            |
| (D) AC-Schalter | (E) AC-DC-UMWandler | (F) Smart Power Sensor |

- (G) Stromnetz (H) LUNA2000 (M) FusionSolar App  
(N) Last (O) Wichtige Last (P) Datensicherung



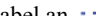

**Tabelle 6-1** Vom Kunden vorbereitete Kabel

Nr.	Kabel	Typ	Empfohlene Spezifikationen	Quelle
1	DC-Eingangstromkabel (zwischen Wechselrichter und Akku sowie Akku und Akku)	Herkömmliches PV-Kabel für den Außenbereich	<ul style="list-style-type: none"> <li>Leiterquerschnittsfläche: 4 - 6 mm<sup>2</sup></li> <li>Kabelaußendurchmesser: 5,5 - 9 mm</li> </ul>	Vom Kunden vorbereitet
2	Signalkabel (zwischen Wechselrichter und Akku sowie Akku und Akku)	Abgeschirmtes Twisted-Pair-Kabel für den Außenbereich (acht Adern)	<ul style="list-style-type: none"> <li>Leiterquerschnittsfläche: 0,20 - 1 mm<sup>2</sup></li> <li>Kabelaußendurchmesser: 6,2 - 7 mm</li> </ul>	Vom Kunden vorbereitet
3	Erdungskabel	Einadriges Kupferkabel für den Außenbereich	<ul style="list-style-type: none"> <li>10 mm<sup>2</sup></li> </ul>	Vom Kunden vorbereitet

**Tabelle 6-2** Mit dem Akku gelieferte Kabel

Nr.	Kabel	Typ	Quelle
1	DC-Eingangstromkabel (zwischen Leistungssteuermodul und Akkuerweiterungsmodul)	Herkömmliches PV-Kabel für den Außenbereich	Im Lieferumfang des Produkts enthalten
2	Signalkabel (zwischen Leistungssteuermodul und Akkuerweiterungsmodul)	Abgeschirmtes Twisted-Pair-Kabel für den Außenbereich	Im Lieferumfang des Produkts enthalten
3	Erdungskabel	Einadriges Kupferkabel für den Außenbereich	Im Lieferumfang des Produkts enthalten

 **ANMERKUNG**

-  zeigt ein Stromkabel an,  zeigt ein Signalkabel an,  zeigt die drahtlose Kommunikation an,  zeigt die Erdungskabel.
- Der Mindestkabeldurchschnitt muss den lokalen Normen für Kabel entsprechen.
- Zu den Faktoren, die die Kabelauswahl betreffen, gehören der Nennstrom, der Kabeltyp, der Routing-Modus, die Umgebungstemperatur und der maximal erwartete Leitungsverlust.

## 6.2 Interne elektrische Anschlüsse des Akkus

### ANMERKUNG

Interne Kabel werden zusammen mit dem Akku geliefert. Weitere Informationen dazu finden Sie in der *Packliste* in der Verpackung.

### 6.2.1 Anschließen eines internen Erdungskabels

#### Sicherheitsmaßnahmen



Achten Sie darauf, dass das PE-Kabel sicher angeschlossen ist. Anderenfalls besteht die Gefahr eines elektrischen Schlages.

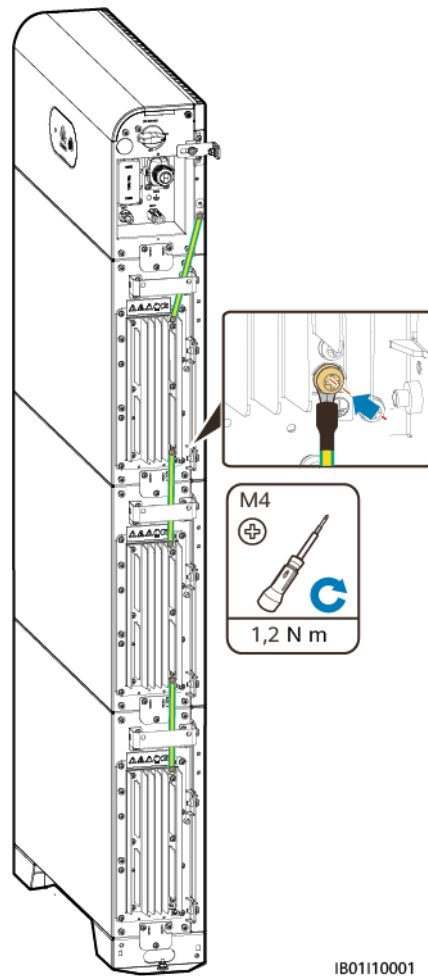
---

### ANMERKUNG

Es wird empfohlen, Silicagel oder Farbe um den Erdungsanschluss herum aufzutragen, nachdem das PE-Kabel angeschlossen wurde.

**Schritt 1** Schließen Sie das PE-Kabel an die Akku-Leistungssteuermodule und Akkuerweiterungsmodule an.

Abbildung 6-2 Anschließen des internen PE-Kabels

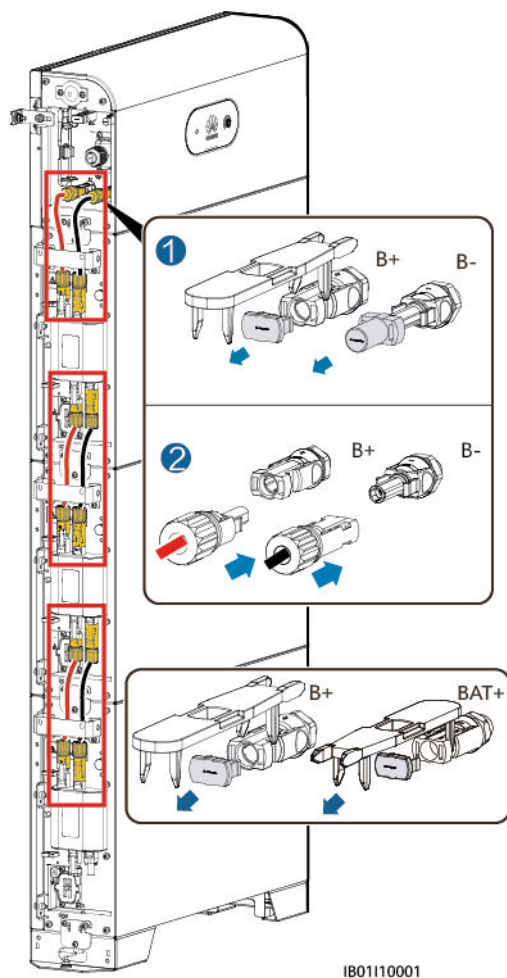


----Ende

## 6.2.2 Anschließen der internen DC-Klemmen

**Schritt 1** Stecken Sie die mit dem Akku gelieferten Plus- und Minus-Steckverbinder in die kaskadierenden Plus- und Minus-Akkuklemmen (B+ und B-).

Abbildung 6-3 Anschlüsse des DC-Stromkabel innerhalb des Akkus



**ANMERKUNG**

Die DC-Klemmen zwischen dem Leistungssteuermodul und den Akkuerweiterungsmodulen verwenden das mit dem Akku gelieferte DC-Verbindungskabel (Amphenol-Klemme).

**HINWEIS**

Nachdem die Plus- und Minus-Steckverbinder eingerastet sind, ziehen Sie die DC-Eingangsstromkabel zurück, um sicherzustellen, dass sie sicher angeschlossen sind.

----Ende

## 6.2.3 Anschließen interner Signalkabel

### Anschließen der Signalkabel zwischen dem Leistungssteuermodul und den Akkuerweiterungsmodulen

#### ANMERKUNG

- Das im Lieferumfang des Geräts enthaltene Schutzgehäuse der Kommunikationsklemme kann je nach Diagramm mithilfe von Clips oder Schrauben befestigt werden.
- Schließen Sie die Kommunikationsklemmen des Leistungssteuermoduls und der Akkuerweiterungsmodule nacheinander an und sichern Sie sie mit Kabelklemmen. Installieren Sie Signalkabel mit einem Durchmesser von 5 mm und Gummistopfen wie in diesem Abschnitt beschrieben. Verwenden Sie keine Signalkabel mit einem Durchmesser von 7 mm.

Abbildung 6-4 Befestigen mit Clips

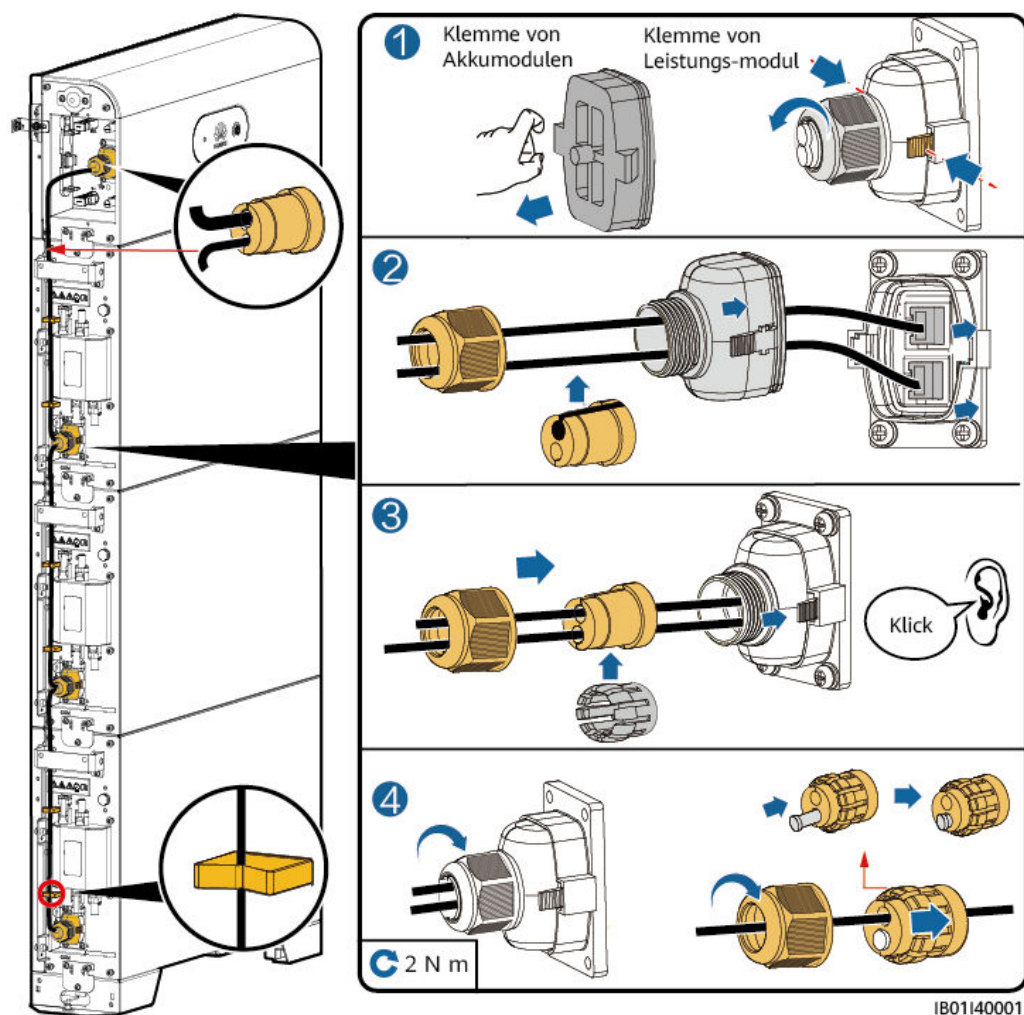
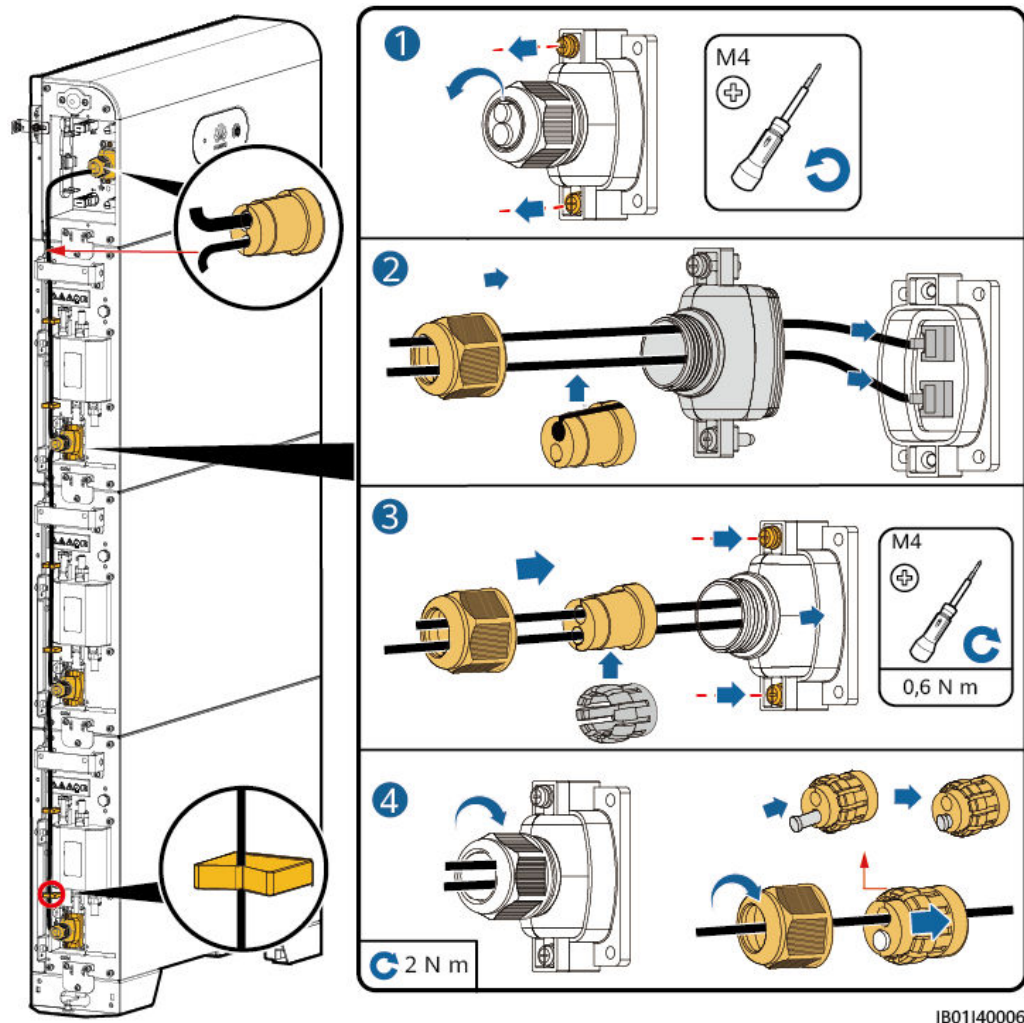


Abbildung 6-5 Befestigen mit Schrauben



IB01140006

#### ANMERKUNG

- Bei Verbindung einer Kommunikationsklemme mit einem Netzkabel muss ein wasserdichter Gummistecker installiert werden. Schließen Sie kein Kabel mit einem Durchmesser von 5 mm zusammen mit einem  $\Phi 7$ -mm-Gummistöpsel an.
- Ziehen Sie nach dem Anschließen des Klemmgehäuses am COM-Port das Klemmgehäuse nach links und rechts und zurück, um sicherzustellen, dass es fest montiert ist, und drehen Sie die Mutter fest (wobei der Gummistöpsel fest zusammengedrückt sein muss). Andernfalls ist die Wasserdichtigkeit beeinträchtigt.

## 6.3 Externe elektrische Anschlüsse des Akkus

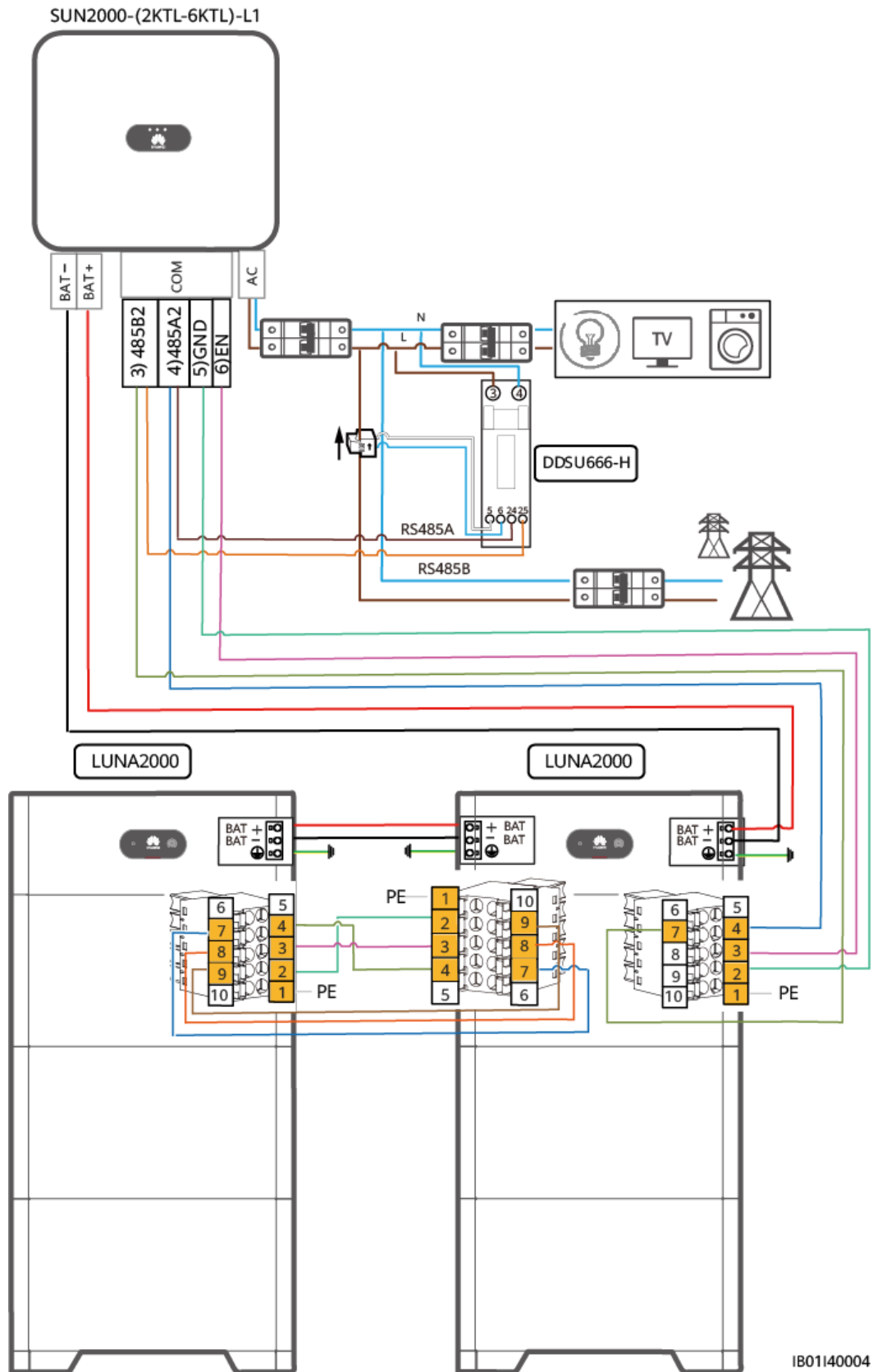
#### ANMERKUNG

Es wird empfohlen, die rechte Seite des COM-Ports mit dem Wechselrichter und die linke Seite des COM-Ports mit den kaskadierten Akkus zu verbinden. Die Kommunikationsklemmen auf der linken und rechten Seite des COM-Ports müssen in entgegengesetzten Richtungen eingesetzt werden. Setzen Sie die Kommunikationsklemmen in den auf den Abbildungen dargestellten Richtungen ein.

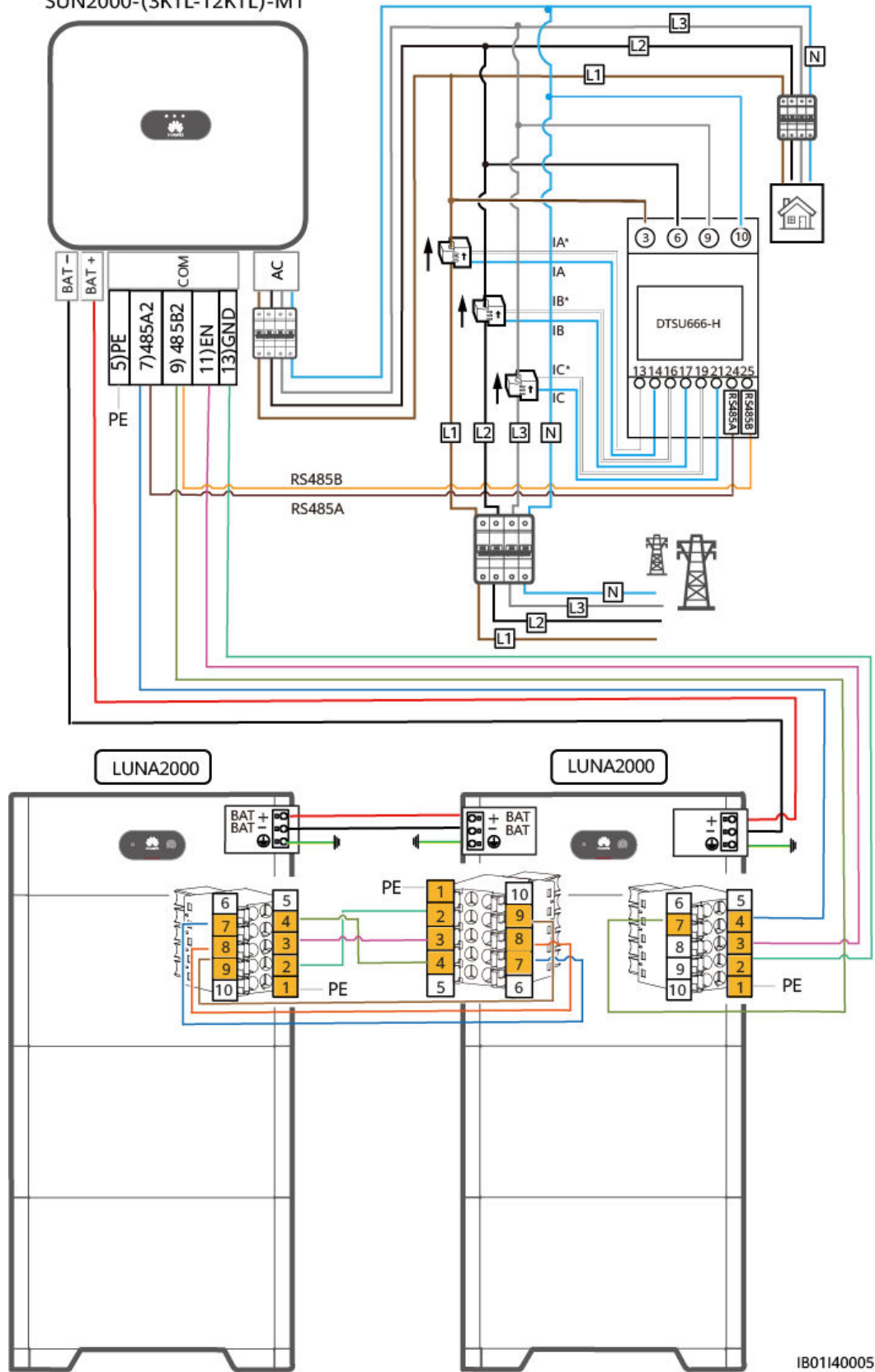
## **Anschlüsse der Akkukabel**



Abbildung 6-6 SUN2000-(2KTL-6KTL)-L1



**Abbildung 6-7** SUN2000-(3KTL-12KTL)-M1  
SUN2000-(3KTL-12KTL)-M1

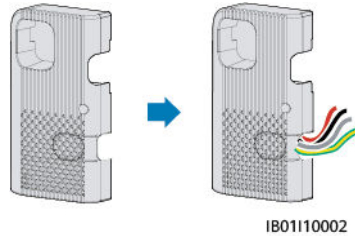


IB01140005

## Verlegen der Kabel aus der Kabelöffnung

Schneiden Sie je nach Verkabelungsart eine Kabelöffnung aus und führen Sie externe Kabel hindurch.

**Abbildung 6-8** Verlegen der Kabel aus der Kabelöffnung



### HINWEIS

Führen Sie externe Kabel vor dem Anschließen durch die Kabelöffnung, um sie nach der Installation nicht noch einmal trennen zu müssen.

## 6.3.1 Anschließen eines PE-Kabels

### Sicherheitsmaßnahmen

#### GEFAHR

Achten Sie darauf, dass das PE-Kabel sicher angeschlossen ist. Anderenfalls besteht die Gefahr eines elektrischen Schlages.

#### ANMERKUNG

Es wird empfohlen, Silicagel oder Farbe um den Erdungsanschluss herum aufzutragen, nachdem das PE-Kabel angeschlossen wurde.

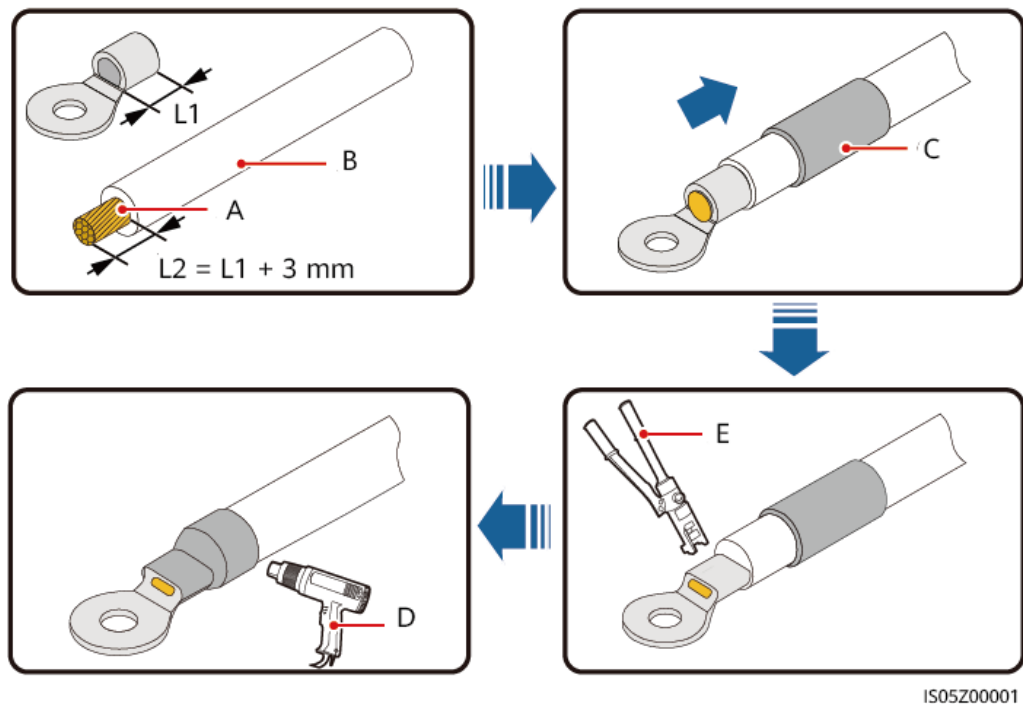
## Vorgehensweise

**Schritt 1** Crimpen Sie einen Kabelschuh.

### HINWEIS

- Achten Sie beim Abisolieren eines Kabels darauf, die Kabelader nicht zu zerkratzen.
- Die nach dem Crimpen des Leiter-Crimpstreifens des Kabelschuhs gebildete Kavität muss die Litzen vollständig umgeben. Die Litzen müssen engen Kontakt zum Kabelschuh haben.
- Umwickeln Sie den unisolierten Crimpbereich mit Wärmeschrumpfschlauch oder Isolierband. Der Wärmeschrumpfschlauch dient als Beispiel.
- Wenn Sie eine Heißluftpistole verwenden, schützen Sie das Gerät vor dem Versengen

Abbildung 6-9 Crimpen eines Kabelschuhs



IS05Z00001

(A) Kabelader

(B) Isolierschicht

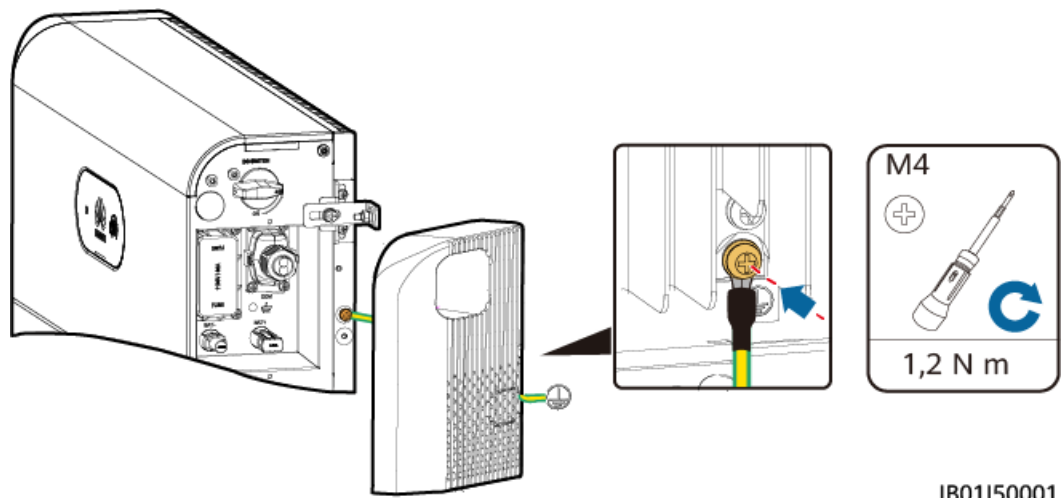
(C)  
Wärmeschrumpfschlauch

(D) Heißluftpistole

(E) Hydraulische Crimpzange

**Schritt 2** Verbinden Sie den Erdungsanschluss des Leistungssteuermoduls mit dem externen Erdungsanschluss.

Abbildung 6-10 Erden des PE-Kabels



IB01I50001

**ANMERKUNG**

Es wird empfohlen, Silicagel oder Farbe um den Erdungsanschluss herum aufzutragen, nachdem das PE-Kabel angeschlossen wurde.

---Ende

## 6.3.2 Anschließen der DC-Eingangskabel

### Anschließen der DC-Eingangsstromkabel an den Wechselrichter

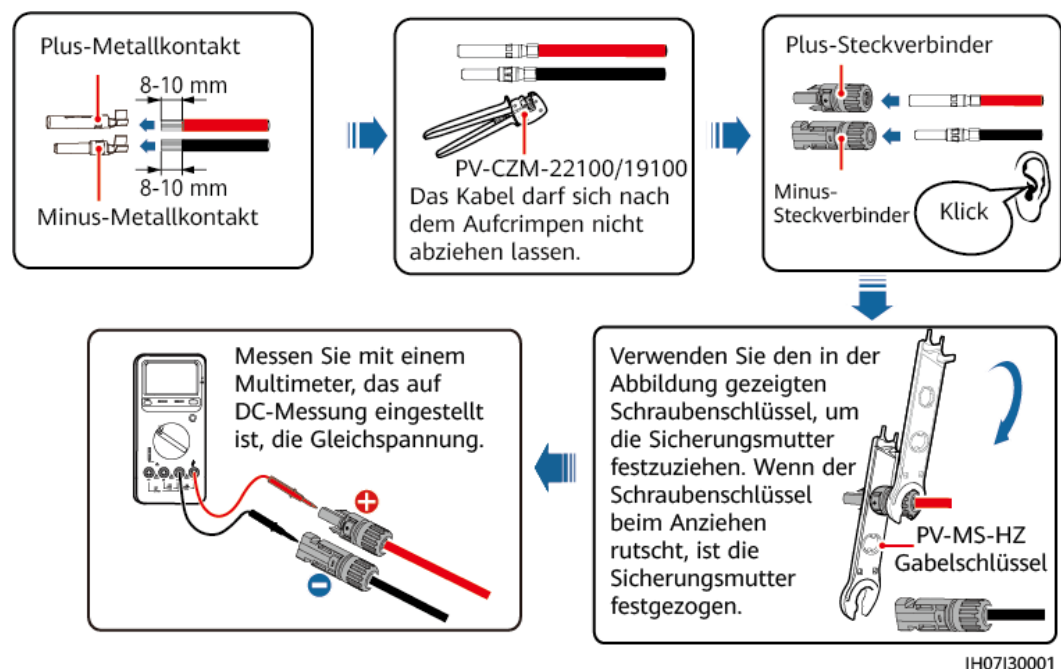
Führen Sie die Plus- und Minus-Steckverbinder (Stäubli) des Akkus in die entsprechenden DC-Eingangsklemmen (BAT+ und BAT-) ein.

**ANMERKUNG**

Die DC-Eingangsklemmen (BAT+ und BAT-) auf der linken und rechten Seite des Akkus sind identisch.

**Schritt 1** Montieren Sie die DC-Steckverbinder.

**Abbildung 6-11** Montieren der DC-Steckverbinder



**VORSICHT**

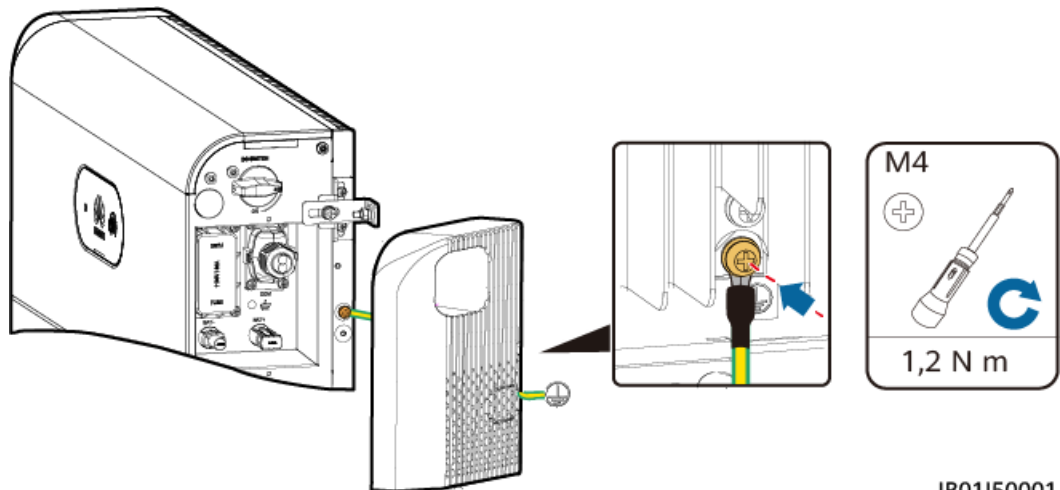
Verwenden Sie Stäubli MC4 Plus- und Minus-Metallklemmen und DC-Steckverbinder. Die Verwendung von inkompatiblen Plus- und Minus-Metallklemmen und DC-Steckverbindern kann schwerwiegende Folgen haben. Der verursachte Schaden an den Geräten ist von keiner Garantie- oder Servicevereinbarung abgedeckt.

#### HINWEIS

- Das DC-Eingangskabel BAT+ und BAT– müssen nahe beieinander verlegt sein.
- Kabel mit hoher Steifigkeit wie Panzerkabel werden nicht als DC-Eingangsstromkabel empfohlen, um das Knicken von Kabeln zu vermeiden.
- Kennzeichnen Sie vor dem Montieren der DC-Steckverbinder die Kabelpolung richtig, um sicherzustellen, dass die Kabel richtig angeschlossen werden.
- Ziehen Sie nach dem Crimpen der Plus- und Minus-Metallklemmen die DC-Eingangsstromkabel zurück, um sicherzustellen, dass sie sicher angeschlossen sind.
- Stecken Sie die gecrimpten Metallklemmen der Plus- und Minus-Stromkabel in die entsprechenden Plus- und Minus-Steckverbinder. Ziehen Sie dann an den DC-Eingangsstromkabeln, um eine feste Verbindung sicherzustellen.

**Schritt 2** Führen Sie die Plus- und Minus-Steckverbinder in die Akkuklemmen (BAT+ und BAT–) am Schalter ein und verbinden Sie das andere Ende mit dem kaskadierten Akku.

**Abbildung 6-12** Anschließen der Akkukabel



---Ende

### 6.3.3 Installieren eines Signalkabels

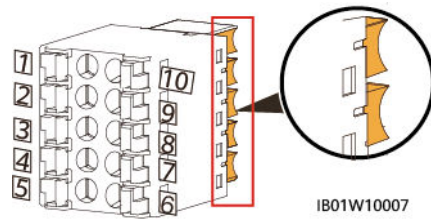
#### Anschließen des Signalkabels zwischen dem Leistungssteuermodul und dem Wechselrichter an

#### HINWEIS

Trennen Sie ein Signalkabel bei der Verlegung von den Netzkabeln und halten Sie es von starken Störquellen fern, um Kommunikationsunterbrechungen zu vermeiden.

Die Pin-Belegungen der COM-Anschlüsse sind auf beiden Seiten des Leistungssteuermoduls identisch. Es wird empfohlen, den Wechselrichter an den COM-Anschluss auf der Schalterseite und den kaskadierten Akku an den COM-Anschluss auf der anderen Seite anzuschließen.

**Abbildung 6-13** Signalkabelanschlüsse



**Tabelle 6-3** Beschreibung des COM-Anschlusses

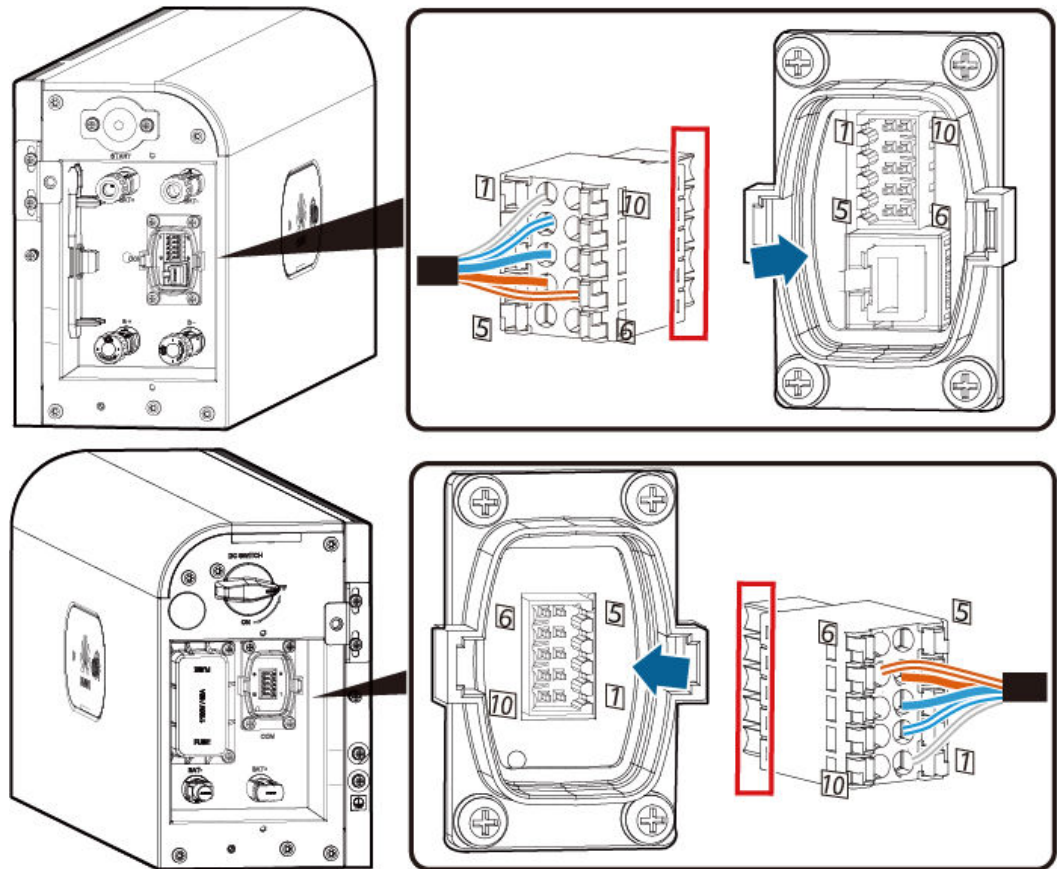
Nr.	Beschriftung	Benennung	Beschreibung
1	PE	Erdung der Abschirmungsschicht	Erdung der Abschirmungsschicht
2	Freigabe-	GND des Freigabesignals	Verbindung zu GND des Freigabesignals am Wechselrichter
3	Freigabe+	Freigabesignal +	Stellt eine Verbindung mit dem positiven Freigabesignal am Wechselrichter her.
4	485A	RS485A-, RS485-Differenzialsignal +	Verbindung zum positiven RS485-Signalanschluss des Wechselrichters oder kaskadierter Akkus.
5			
6	485B	RS485B-, RS485-Differenzialsignal –	Verbindung zum negativen RS485-Signalanschluss des Wechselrichters oder kaskadierter Akkus.
7			
8	CANL	Erweiterter CAN-Busanschluss	Zum Kaskadieren von Signalkabeln bei kaskadierten Akkus
9	CANH	Erweiterter CAN-Busanschluss	Zum Kaskadieren von Signalkabeln bei kaskadierten Akkus
10	PE	Erdung der Abschirmungsschicht	Erdung der Abschirmungsschicht

## Klemmen

### ANMERKUNG

Identifizieren Sie die Pole der Signalanschlüsse anhand der folgenden Abbildungen und schließen Sie die Kabel gemäß [Tabelle 6-3](#) an. Beachten Sie beim Einführen des Kommunikationsanschlusses des Leistungssteuermoduls, dass die Siebdrucke zu beiden Seiten des Kommunikationsanschlusses sich unterscheiden. Führen Sie die Kommunikationsklemme gemäß der folgenden Abbildungen ein.

Abbildung 6-14 Einführen der Klemme



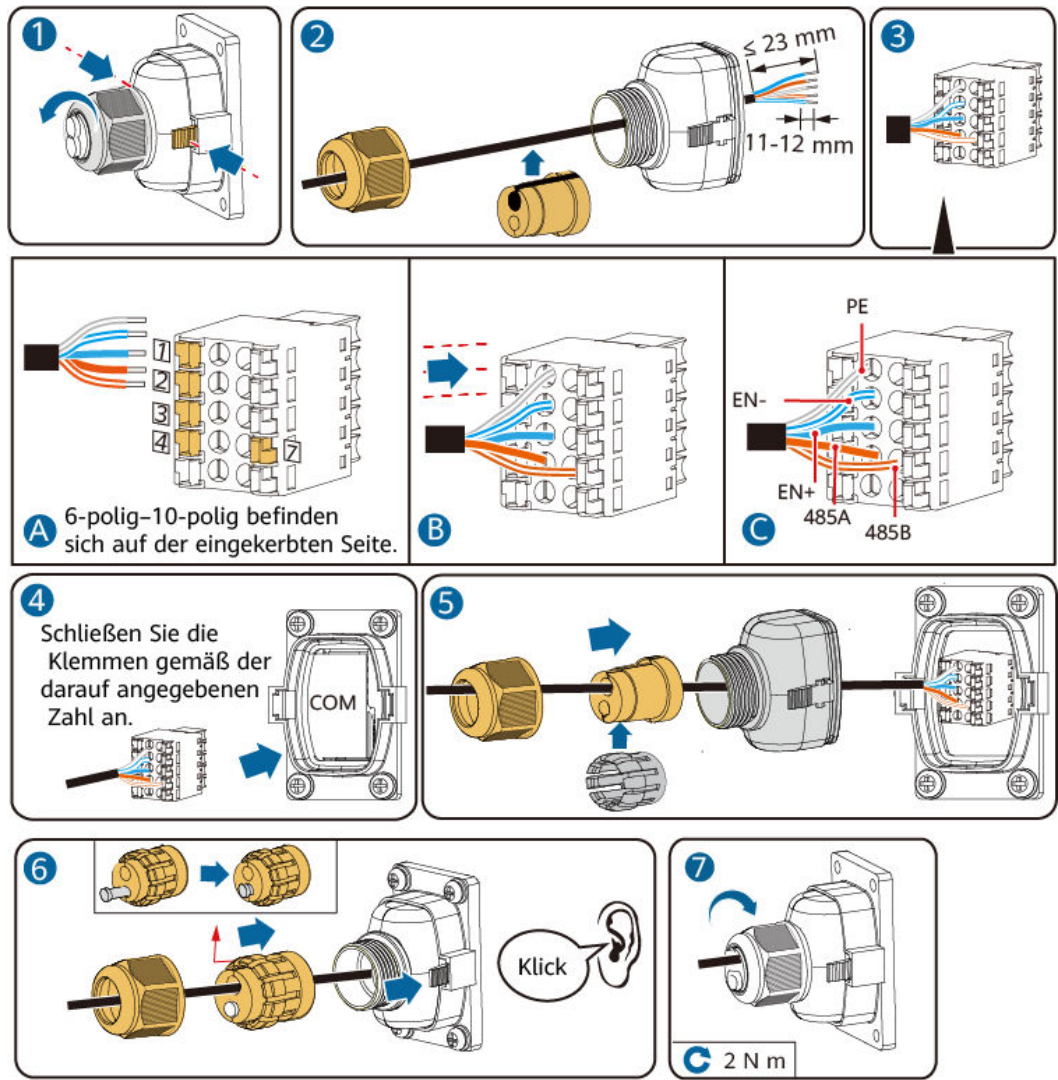
IB01W10008

## Anschließen eines Signalkabels

Bereiten Sie die Signalkabelklemmen für den Anschluss am Wechselrichter vor.



Abbildung 6-15 Anschließen der Wechselrichter-Steckverbinder

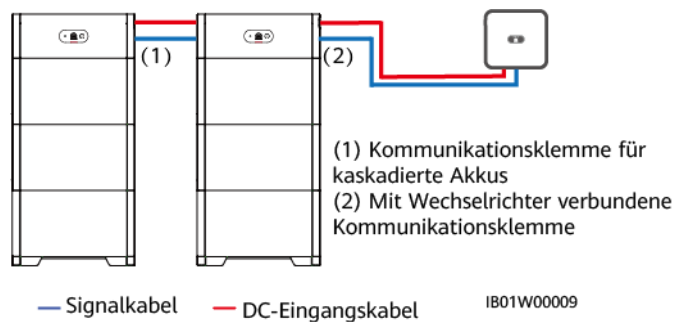


IB01140002

## 6.4 (Optional) Kaskadieren von Akkus

### Kabelanschlüsse kaskadierender Akkus

Abbildung 6-16 Kabelanschlüsse kaskadierender Akkus



## Anschließen der DC-Eingangskabel (kaskadierend)

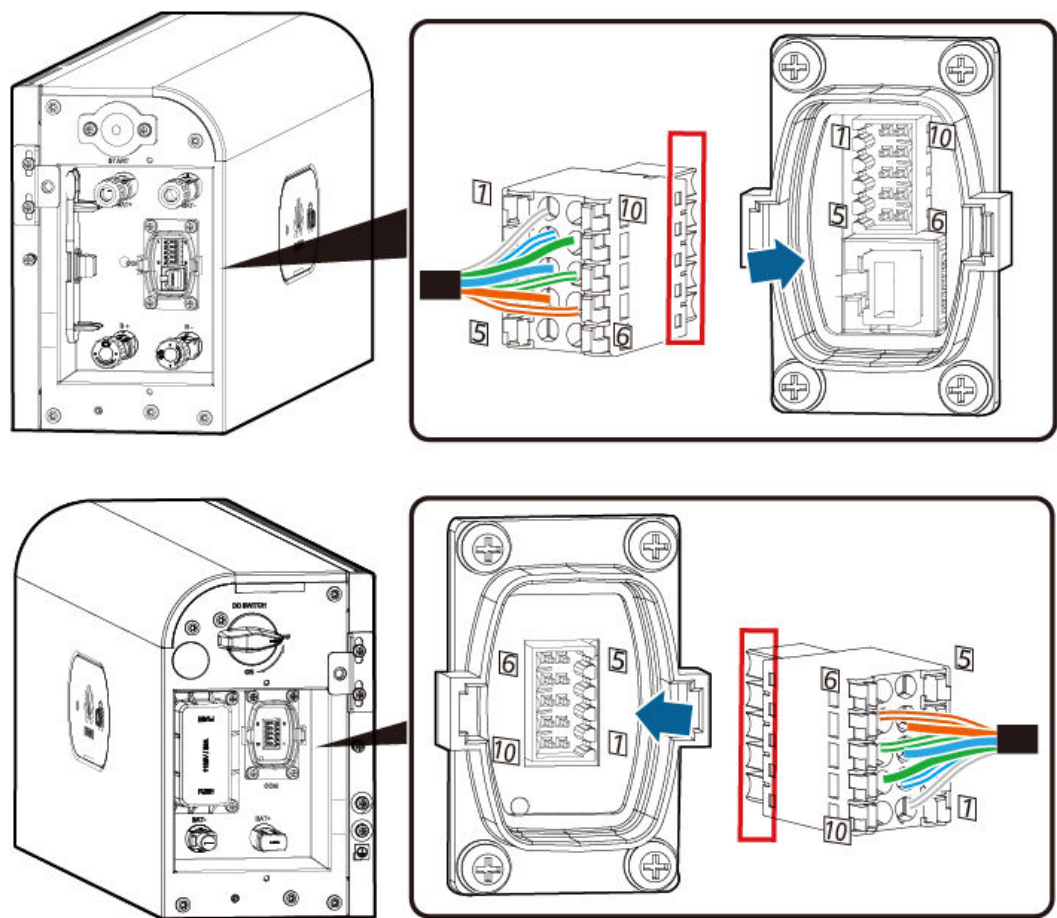
Verbinden Sie die DC-Eingangsklemmen (BAT+ und BAT-) gemäß [6.3.2 Anschließen der DC-Eingangskabel](#) mit dem Leistungssteuermodul.

### Klemmen

#### ANMERKUNG

Identifizieren Sie die Pole der Signalanschlüsse anhand der folgenden Abbildungen und schließen Sie die Kabel gemäß [Tabelle 6-3](#) an. Beachten Sie beim Einführen des Kommunikationsanschlusses des Leistungssteuermoduls, dass die Siebdrucke zu beiden Seiten des Kommunikationsanschlusses sich unterscheiden. Führen Sie die Kommunikationsklemme gemäß der folgenden Abbildungen ein.

Abbildung 6-17 Einführen der Klemme

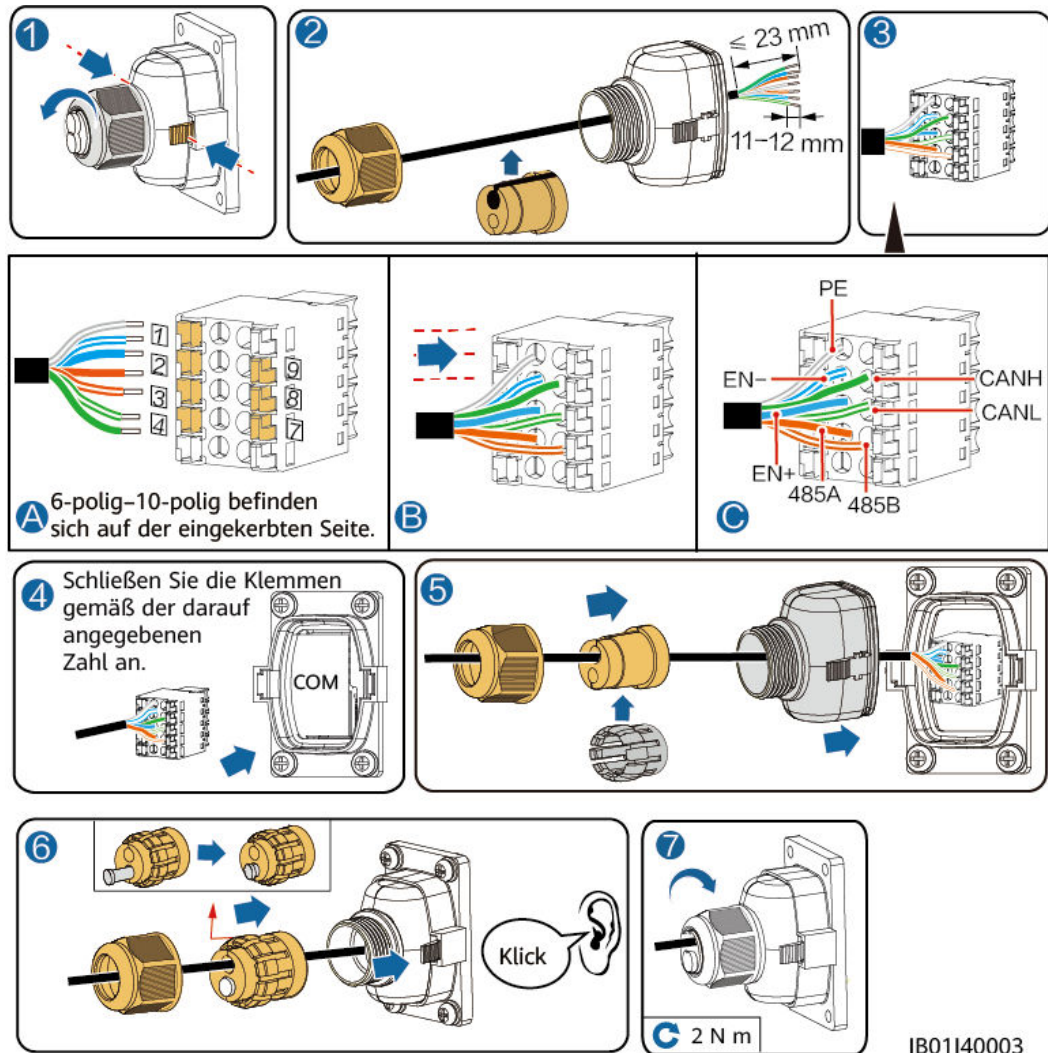


IB01W10008

## Anschließen eines Signalkabels (kaskadierend)

Bereiten Sie eine Signalkabelklemme für den Anschluss an das Leistungssteuermodul vor.

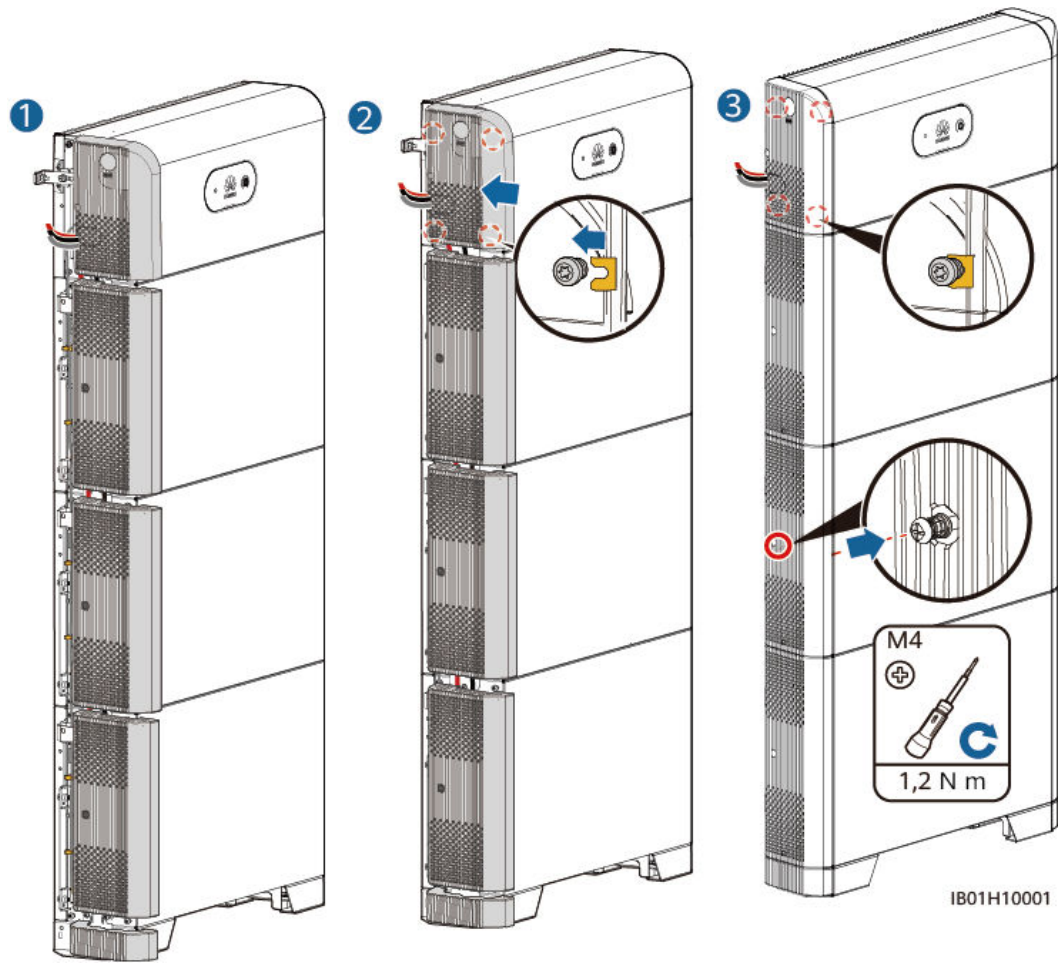
Abbildung 6-18 Kaskadierende Kommunikationsklemme



## 6.5 Installieren der Abdeckung

Prüfen Sie nach dem Anschluss der Kabel noch einmal, ob diese richtig und sicher verbunden sind. Schrauben Sie anschließend die äußere Schutzabdeckung an.

Abbildung 6-19 Installieren der Abdeckung



# 7 Systeminbetriebnahme

## GEFAHR

- Tragen Sie persönliche Schutzausrüstung und verwenden Sie spezielle isolierte Werkzeuge, um Stromschläge oder Kurzschlüsse zu vermeiden.

## VORSICHT

- Schalten Sie während des Einschaltvorgangs die Batterien sofort aus, wenn ein Fehler festgestellt wird. Beheben Sie den Fehler, bevor Sie mit dem Verfahren fortfahren.
- Nachdem Batterien für die Systeminbetriebnahme verwendet oder Batterien entladen wurden, laden Sie die Batterien rechtzeitig auf. Andernfalls können die Batterien durch Tiefentladung beschädigt werden.
- Wenn Batterien mit niedrigem SOC gelagert werden, kann es zu Überentladung und Beschädigung der Batterie kommen. Batterien sollten rechtzeitig wieder aufgeladen werden.

## HINWEIS

Stellen Sie vor der ersten Inbetriebnahme des Geräts sicher, dass die Parameter durch Fachpersonal korrekt eingestellt wurden. Falsche Parametereinstellungen können zur Nichteinhaltung der örtlichen Netzanschlussbedingungen führen und den normalen Betrieb des Geräts beeinträchtigen.

## 7.1 Überprüfung vor dem Einschalten

Tabelle 7-1 Zu überprüfende Elemente und Akzeptanzkriterien

Nr.	Zu überprüfendes Element	Akzeptanzkriterien
1	Einsetzen des Akkus	Die Installation ist korrekt und zuverlässig.



Nr.	Zu überprüfendes Element	Akzeptanzkriterien
2	Kabelführung	Die Kabel sind ordnungsgemäß und wie vom Kunden gewünscht verlegt.
3	Kabelbinder	Die Kabelbinder sind gleichmäßig verteilt, und es ist kein Grat vorhanden.
4	Erdung	Das PE-Kabel ist korrekt, fest und zuverlässig angeschlossen.
5	Schalter	Der DC-Schalter und alle mit dem Akku verbundenen Schalter sind ausgeschaltet.
6	Kabelanschluss	Das AC-Ausgangsstromkabel, das DC-Eingangsstromkabel, das Akkukabel und das Signalkabel sind korrekt, fest und zuverlässig angeschlossen.
7	Nicht verwendete Klemmen und Anschlüsse	Nicht verwendete Klemmen und Anschlüsse sind durch Kappen wasserdicht verschlossen.
8	Installationsumgebung	Die Installationsabstände sind ausreichend, und die Installationsumgebung ist sauber und aufgeräumt.

## 7.2 Einschalten des Systems

### HINWEIS

- Schalten Sie den LUNA2000 innerhalb von 24 Stunden nach dem Auspacken ein. Während der Wartung darf die Ausschaltzeit nicht über 24 Stunden liegen.
- Schalten Sie erst den Akku und dann den Wechselrichter ein. Details zum Einschalten des Wechselrichters entnehmen Sie bitte der Kurzanleitung des jeweiligen Wechselrichtermodells.

### ANMERKUNG




Falls kein PV-Modul konfiguriert ist, drücken Sie zunächst den Schwarzstartschalter.

Schalten Sie den DC-Schalter am Akku ein. Beim ersten Einschalten des neu installierten Akkus blinkt die LED-Anzeige drei Zyklen lang. Beobachten Sie die Akkuanzeige, um den Betriebszustand zu prüfen.

## LED-Anzeigen

Beschreibung der LED-Anzeigen

**Tabelle 7-2** LED-Anzeigen

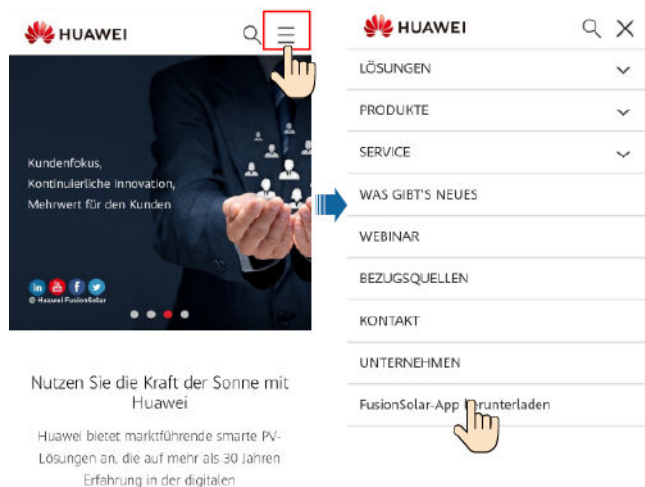
Kategorie	Status (blinkt in langen Abständen: 1 s lang Ein und dann 1 s lang Aus; blinkt in kurzen Abständen: 0,2 s lang Ein und dann 0,2 s lang Aus)		Beschreibung
Gerät in Betrieb			Nicht zutreffend
	Leuchtet grün	Leuchtet grün	Betriebsmodus
	Blinkt langsam grün	Blinkt langsam grün	Standby-Modus
	Aus	Aus	Ruhemodus
	Blinkt schnell rot	Nicht zutreffend	Umgebungsalarm des Leistungssteuermoduls
	Nicht zutreffend	Blinkt schnell rot	Umgebungsalarm des Akkuerweiterungsmoduls
	Leuchtet rot	Nicht zutreffend	Das Leistungssteuermodul ist defekt.
	Nicht zutreffend	Leuchtet rot	Das Akkuerweiterungsmodul ist defekt.
Akkusystemanzeige			Nicht zutreffend
	Grün		Akkuladestand. Ein Balken steht für 10 %.
	Leuchtet rot		Die ersten drei Striche zeigen die Anzahl der fehlerhaften Akkuerweiterungsmodule an.

## 7.3 Inbetriebnahme des Akkus

### Herunterladen und Installieren der FusionSolar-App

- Methode 1: Öffnen Sie im Browser des Mobiltelefons <https://solar.huawei.com> und laden Sie das neueste Installationspaket herunter.

Abbildung 7-1 Download-Modus



- Methode 2: Suchen Sie in Huawei AppGallery nach FusionSolar und laden Sie das neueste Installationspaket herunter.
- Methode 3: Scannen Sie den folgenden QR-Code und laden Sie das neueste Installationspaket herunter.

Abbildung 7-2 QR-Code



Laden Sie die aktuelle FusionSolar-App herunter und installieren Sie sie. Weitere Informationen finden Sie in der Kurzanleitung des jeweiligen Wechselrichtermodells oder der *Kurzanleitung zur FusionSolar-App*. Registrieren Sie anschließend den Installer und erstellen Sie eine PV-Anlage und einen Besitzer (überspringen Sie diesen Schritt, falls das Konto bereits erstellt wurde). Scannen Sie zum Herunterladen der *Kurzanleitung für die FusionSolar-App* den folgenden QR-Code.

Abbildung 7-3 Kurzanleitung für die FusionSolar-App





## 7.3.1 Akkubereitstellung

### ANMERKUNG

- Wenn die Kommunikationskabel Freigabesignal+/Freigabesignal- während der Systembereitstellung korrekt angeschlossen sind, aktiviert SUN2000 den Akku und die Anzeige leuchtet. Drücken Sie nicht die Schwarzstarttaste, um den Akku zu aktivieren. Andernfalls kann die Kommunikationskabelverbindung zwischen SUN2000 und dem Akku nicht überprüft werden.
- Verbinden Sie bei Kaskadierung des Netzwerks für eine schnelle Bereitstellung einen Wechselrichter, der mit einem Energiespeichergerät ausgestattet ist.

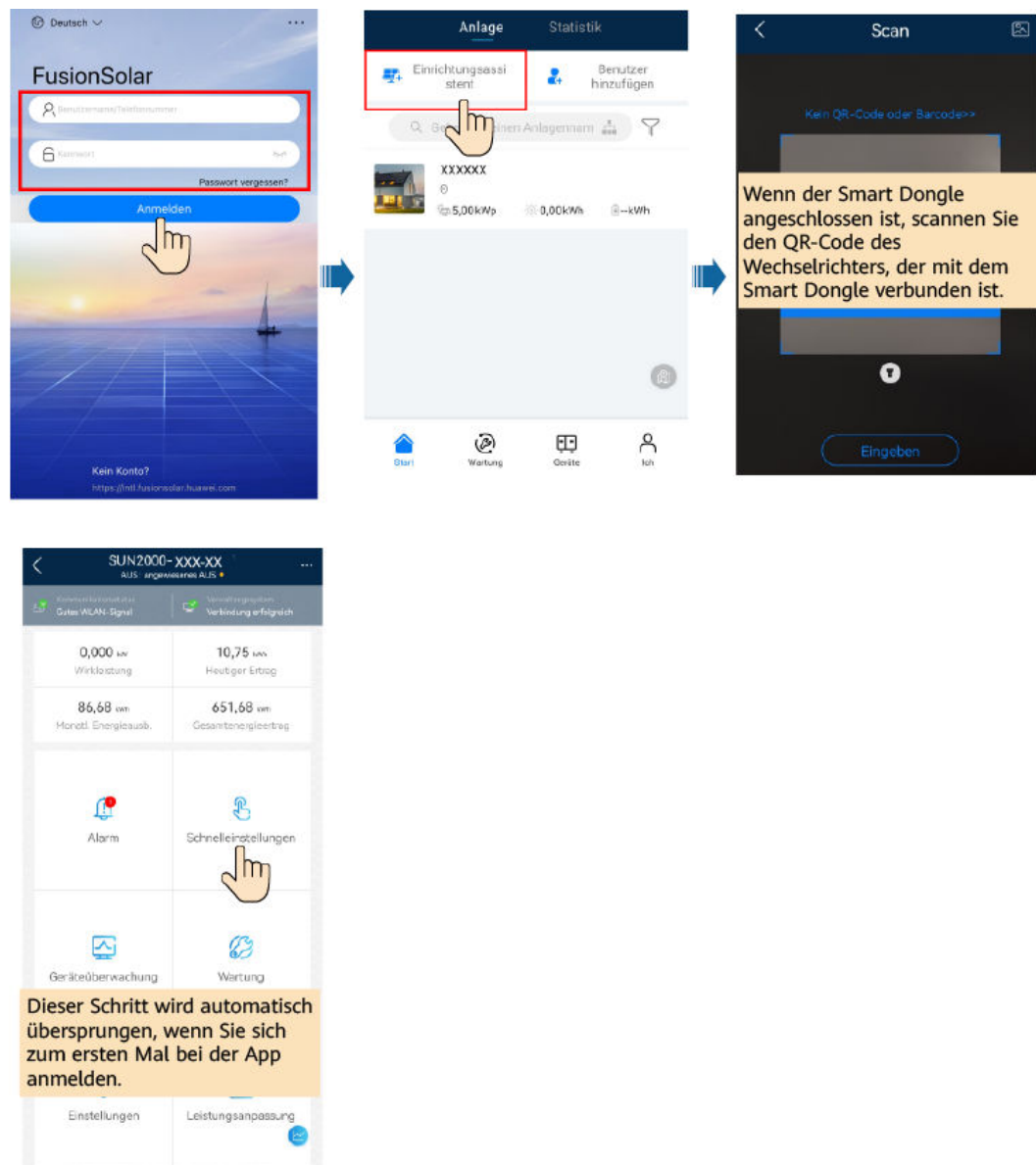
### Funktion

Fügen Sie einen Akku hinzu und legen Sie den Arbeitsmodus im Schnelleinstellungsbildschirm des Wechselrichters fest.

### Szenario 1: Schnelleinstellungen für einzelnen Wechselrichter oder kaskadiertes System basierend auf Smart Dongle-Vernetzung

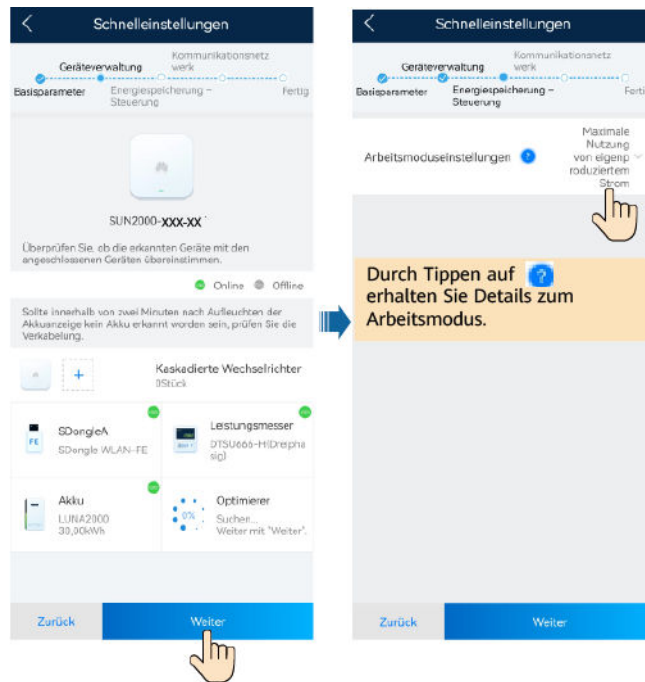
- Schritt 1** Melden Sie sich bei der FusionSolar-App als Installer an, tippen Sie auf **Einrichtungsassistent** und scannen Sie den QR-Code des Wechselrichters. (Wenn der Smart Dongle angeschlossen ist, scannen Sie den QR-Code des Wechselrichters, der mit dem Smart Dongle verbunden ist.)

Abbildung 7-4 Einrichtungsassistent



**Schritt 2** Tippen Sie auf **Schnelleinstellungen**, um die Parameter für die Inbetriebnahme den Aufforderungen entsprechend einzustellen. Weitere Informationen zum Einstellen des Akku-Arbeitsmodus finden Sie unter **3 „Anwendungsszenarien und Einstellungen“**.

Abbildung 7-5 Schnelleinstellungen



----Ende

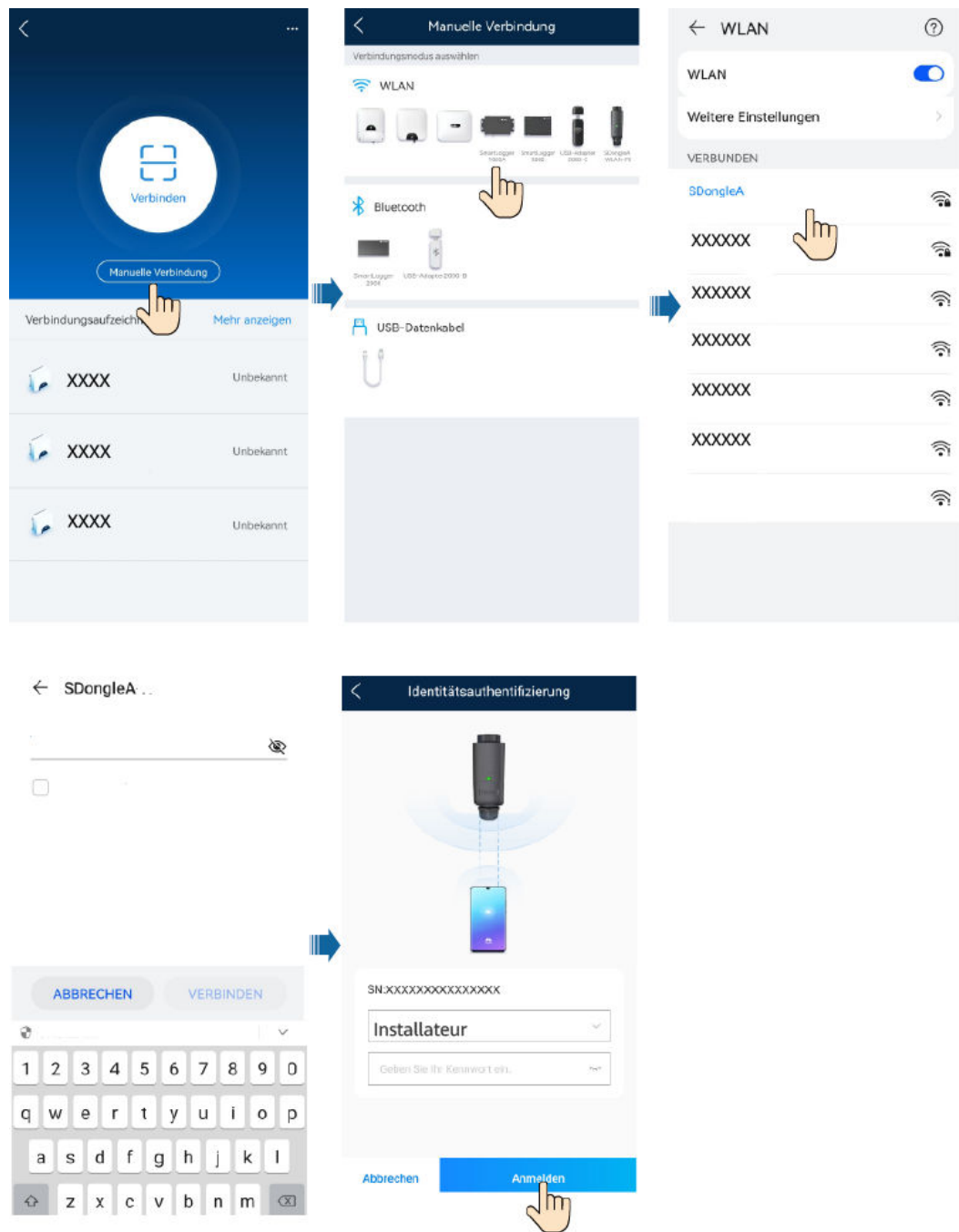
## Leistungsmesser über einen Smart Dongle hinzufügen

### ANMERKUNG

Wenn ein Wechselrichter eines anderen Herstellers an ein Messgerät angeschlossen ist, fügen Sie das Messgerät nach der schnellen Bereitstellung über den Smart Dongle hinzu.

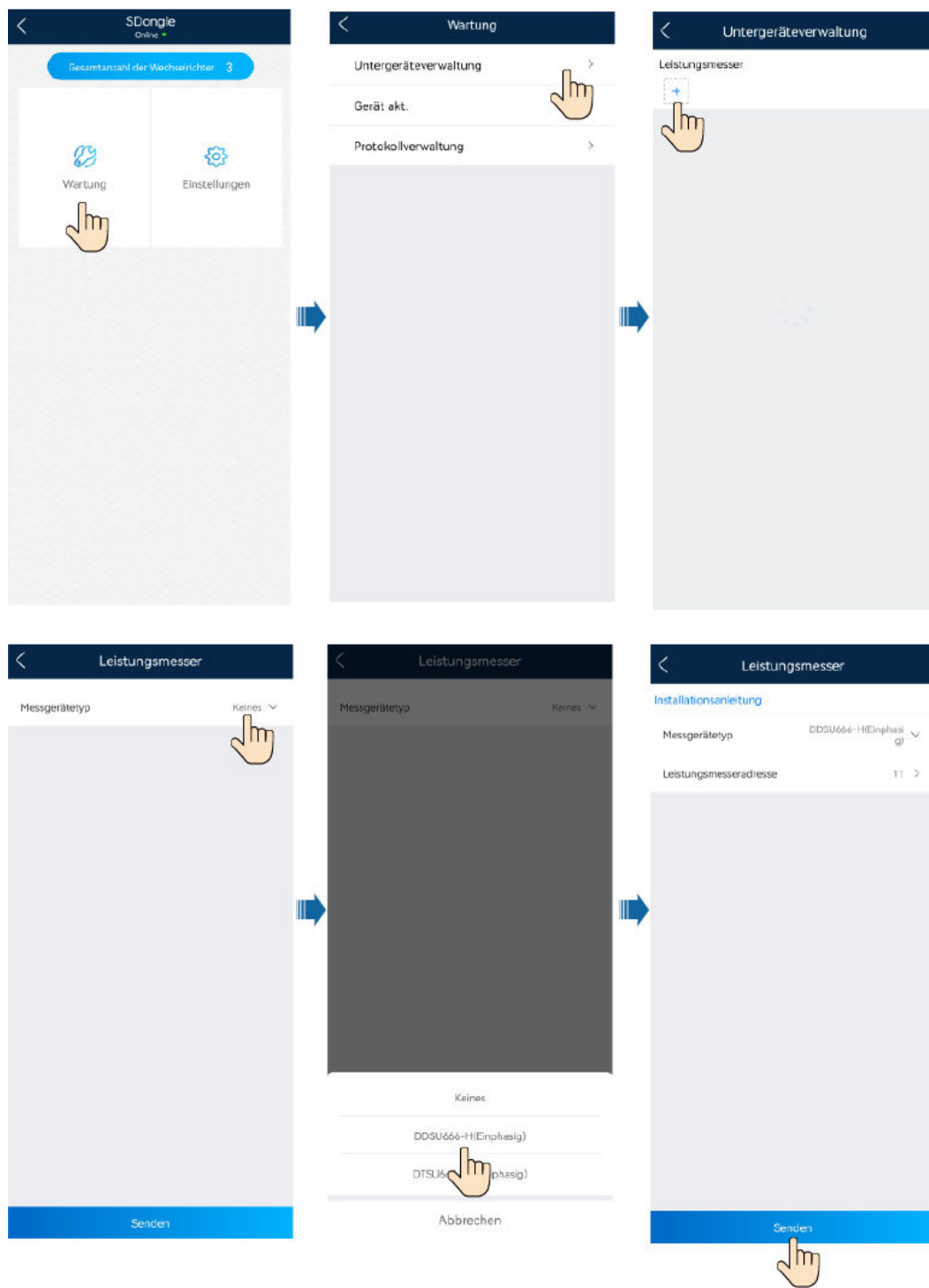
- Schritt 1** Melden Sie sich bei der FusionSolar-App als Installer an, wählen Sie **Ich > Inbetriebnahme des Geräts** und verbinden Sie sich mit dem WLAN des Smart Dongles. (Das WLAN des Smart Dongles kann innerhalb von drei Minuten nach dem Einschalten des Smart Dongles gefunden werden. Wenn der Smart Dongle bereits länger als drei Minuten eingeschaltet war, verbinden Sie ihn erneut.)

Abbildung 7-6 Verbinden mit dem WLAN des Smart Dongles



**Schritt 2** Wählen Sie auf dem Startbildschirm **Wartung** > **Untergeräteverwaltung** und fügen Sie einen Leistungsmesser hinzu.

Abbildung 7-7 Leistungsmesser über einen Smart Dongle hinzufügen



**ANMERKUNG**

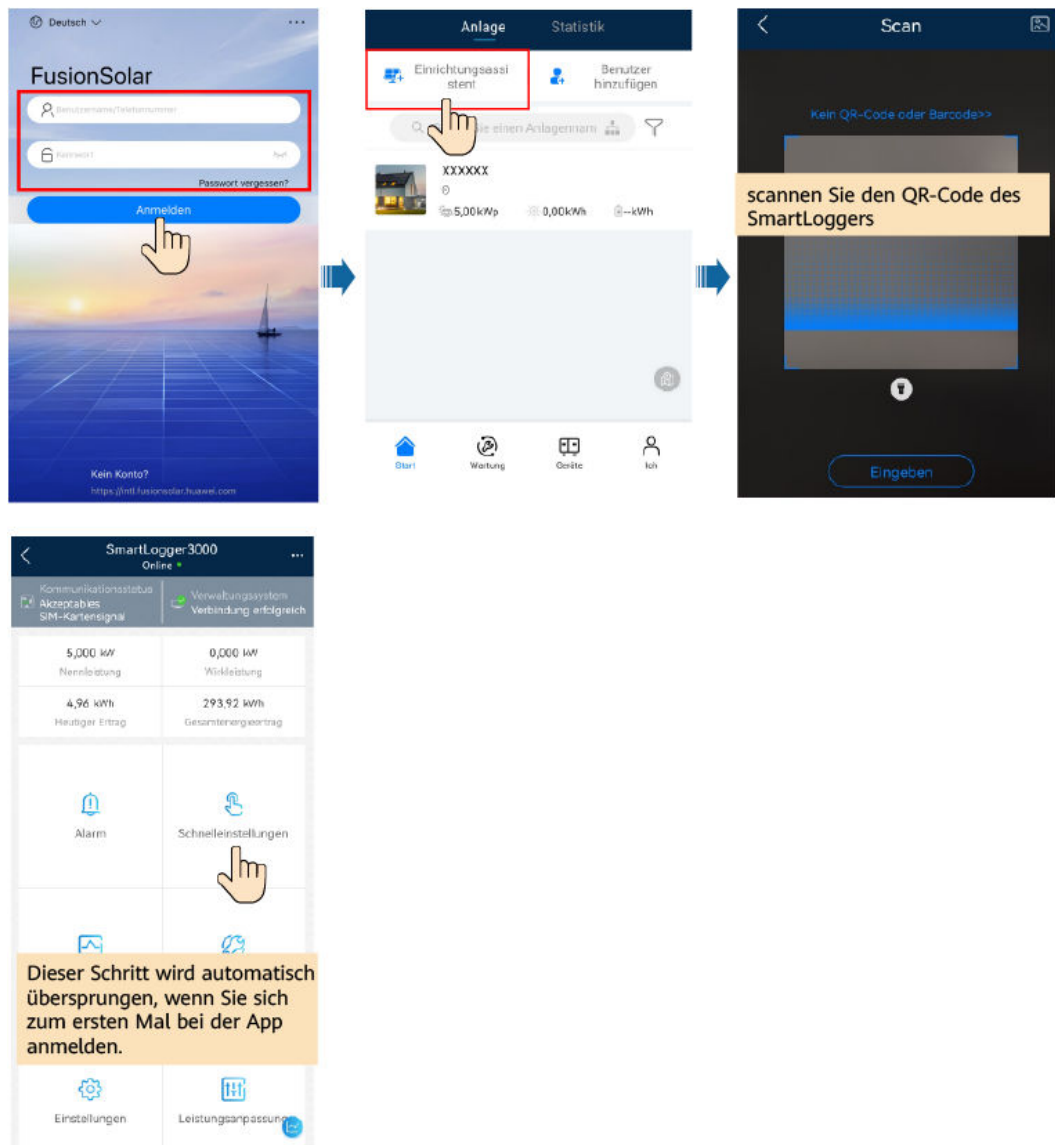
Behalten Sie den Standardwert für die Adresse des Messgeräts bei.

----Ende

## Szenario 2: Schnelleinstellungen für kaskadiertes System basierend auf SmartLogger-Vernetzung

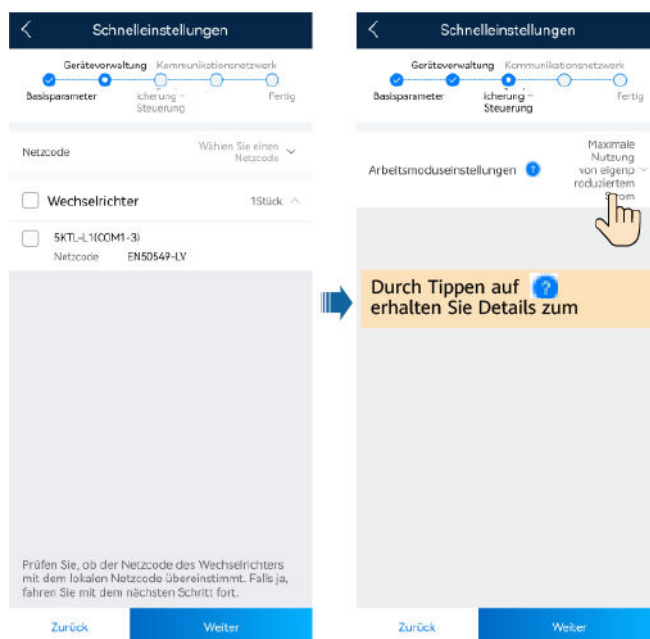
**Schritt 1** Melden Sie sich bei der FusionSolar-App als Installer an, tippen Sie auf **Einrichtungsassistent** und scannen Sie den QR-Code des SmartLoggers.

Abbildung 7-8 Einrichtungsassistent



**Schritt 2** Tippen Sie auf **Schnelleinstellungen**, um die Parameter für die Inbetriebnahme den Aufforderungen entsprechend einzustellen. Weitere Informationen zum Einstellen des Akku-Arbeitsmodus finden Sie unter **3 „Anwendungsszenarien und Einstellungen“**.

Abbildung 7-9 Schnelleinstellungen



----Ende

## 7.3.2 Energiespeicherung – Steuerung

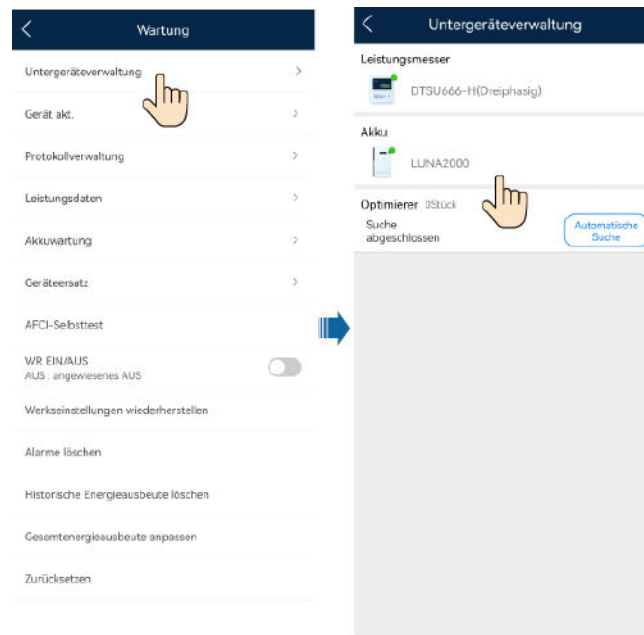
### Funktion

Wenn der Wechselrichter eine Verbindung mit einem Akku herstellt, fügen Sie den Akku hinzu und legen Sie Akkuparameter fest.

### Hinzufügen eines Akkus

Wählen Sie zum Hinzufügen eines Akkus auf dem Startbildschirm **Wartung > Untergeräteverwaltung**.

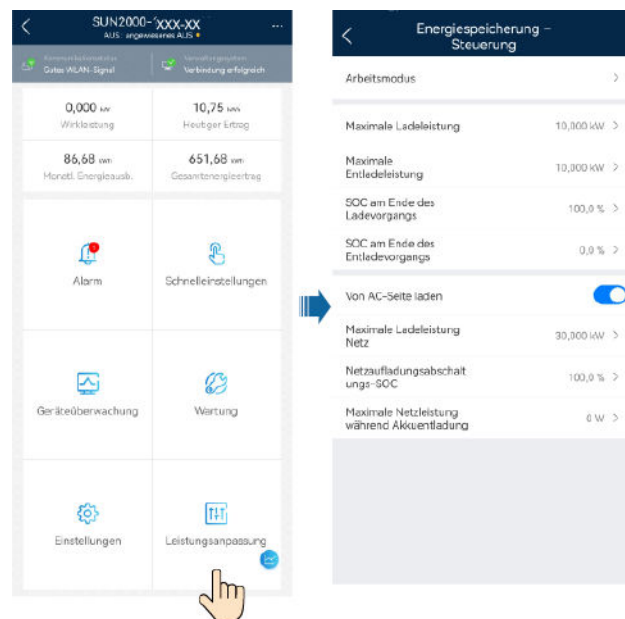
**Abbildung 7-10** Hinzufügen eines Akkus



## Einstellen von Parametern (einzelner Wechselrichter oder kaskadiertes System basierend auf Smart Dongle-Vernetzung)

Melden Sie sich bei der FusionSolar-App als Installer an, verbinden Sie sich mit dem Wechselrichter, wählen Sie auf dem Startbildschirm **Leistungsanpassung** > **Energiespeicherung** – **Steuerung** und stellen Sie die Parameter der Akkusteuerung und den Arbeitsmodus ein.

**Abbildung 7-11** Einstellen der Akkusteuerungsparameter

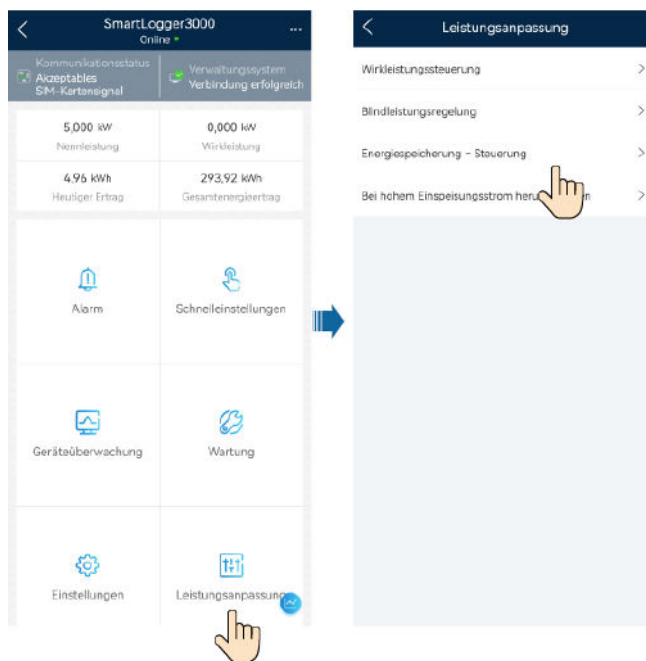




## Einstellen der Parameter (kaskadiertes System basierend auf SmartLogger-Vernetzung)

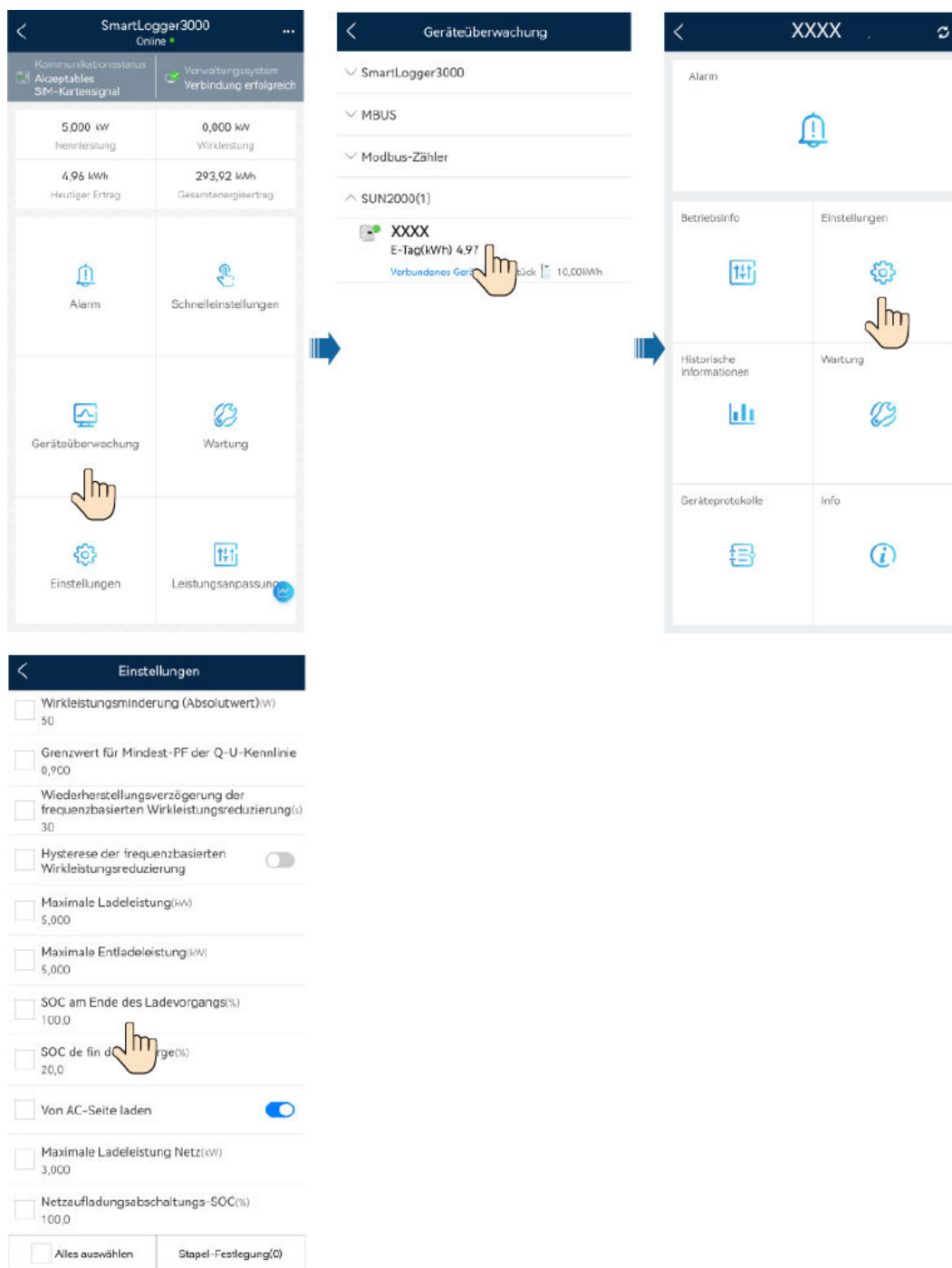
1. Melden Sie sich bei der FusionSolar-App als Installer an, verbinden Sie sich mit dem SmartLogger, wählen Sie auf dem Startbildschirm **Leistungsanpassung** > **Energiespeicherung - Steuerung** und stellen Sie den Akku-Arbeitsmodus ein.

Abbildung 7-12 Einstellen des Akku-Arbeitsmodus



2. Tippen Sie auf dem Startbildschirm auf **Geräteüberwachung**, wählen Sie den entsprechenden Wechselrichter aus und tippen Sie auf **Einstellungen**, um die Parameter für die Akkusteuerung einzustellen.

Abbildung 7-13 Einstellen der Akkuparameter



Parameter	Beschreibung	Wertebereich
Arbeitsmodus	Weitere Informationen dazu finden Sie in der Beschreibung auf dem App-Bildschirm.	<ul style="list-style-type: none"> <li>● Selbststromerzeugung zum Selbstverbrauch</li> <li>● TOU (Verwendungszeitpreis)</li> <li>● Komplette ins Netz einspeisen</li> </ul>
Maximale Ladeleistung (kW)	Behalten Sie diesen Parameter für die maximale Ladeleistung bei. Eine zusätzliche Konfiguration ist nicht erforderlich.	● Laden: [0, maximale Ladeleistung]
Maximale Entladeleistung (kW)	Behalten Sie diesen Parameter für die maximale Entladeleistung bei. Eine zusätzliche Konfiguration ist nicht erforderlich.	● Entladen: [0, maximale Entladeleistung]
SOC am Ende des Ladevorgangs (%)	Legen Sie die Ladeabschaltkapazität fest.	90 % - 100 %
SOC am Ende des Entladevorgangs (%)	Legen Sie die Entladeabschaltkapazität fest.	0 % - 20 %
Von AC-Seite laden	Wenn die Funktion <b>Von AC-Seite laden</b> standardmäßig deaktiviert ist, erfüllen Sie die Anforderungen zur Netzaufladung gemäß den lokalen Gesetzen und Vorschriften, wenn diese Funktion aktiviert wird.	<ul style="list-style-type: none"> <li>● Deaktivieren</li> <li>● Aktivieren</li> </ul>
Netzaufladungsabschaltungs-SOC	Legen Sie den Netzaufladungsabschaltungs-SOC fest.	[20 %, 100 %]

#### ANMERKUNG

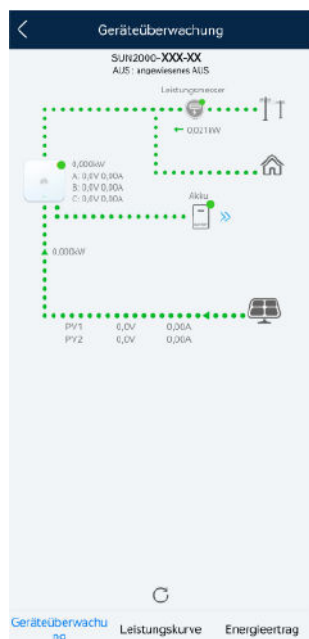
Wenn keine PV-Module installiert sind oder das System in den letzten 24 Stunden kein Sonnenlicht erkannt hat, wird der SOC am Ende des Entladevorgangs auf mindestens 15 % festgelegt.

## 7.3.3 Abfragen des Akkustatus

### Szenario 1: Einzelner Wechselrichter oder kaskadiertes System basierend auf Smart Dongle-Vernetzung

Melden Sie sich bei der FusionSolar-App als Installer an und tippen Sie auf dem Startbildschirm auf **Geräteüberwachung**, um den Betriebsstatus, den Akkustand, die Leistung sowie den Lade- und Entladestatus des ESS zu überprüfen. Wenn ein Alarm ausgelöst wird, siehe [7.3 „Fehlerbehebung“](#).

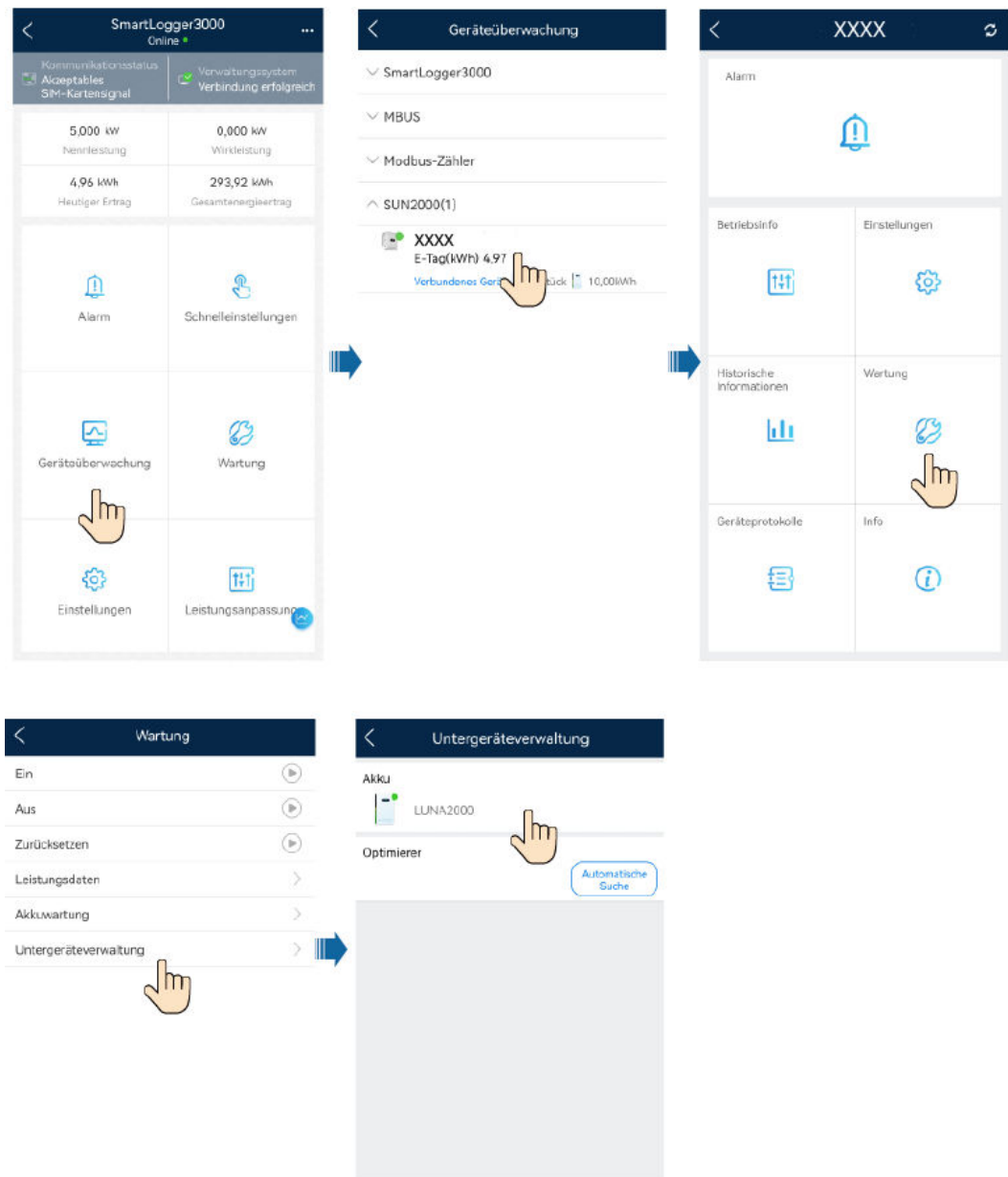
Abbildung 7-14 Geräteüberwachung



## Szenario 2: Kaskadiertes System basierend auf SmartLogger-Vernetzung

Melden Sie sich als Installer bei der FusionSolar-App an und stellen Sie eine Verbindung zum SmartLogger her. Tippen Sie auf dem Startbildschirm auf **Geräteüberwachung**, wählen Sie den entsprechenden Wechselrichter und wählen Sie dann **Wartung > Untergeräteverwaltung**, um den Betriebsstatus, den Akkustand, die Leistung sowie den Lade- und Entladestatus des ESS zu überprüfen. Wenn ein Alarm ausgelöst wird, siehe [7.3 „Fehlerbehebung“](#).

Abbildung 7-15 Abfragen des Akkustatus



## 7.3.4 Akkuwartung und -aktualisierung

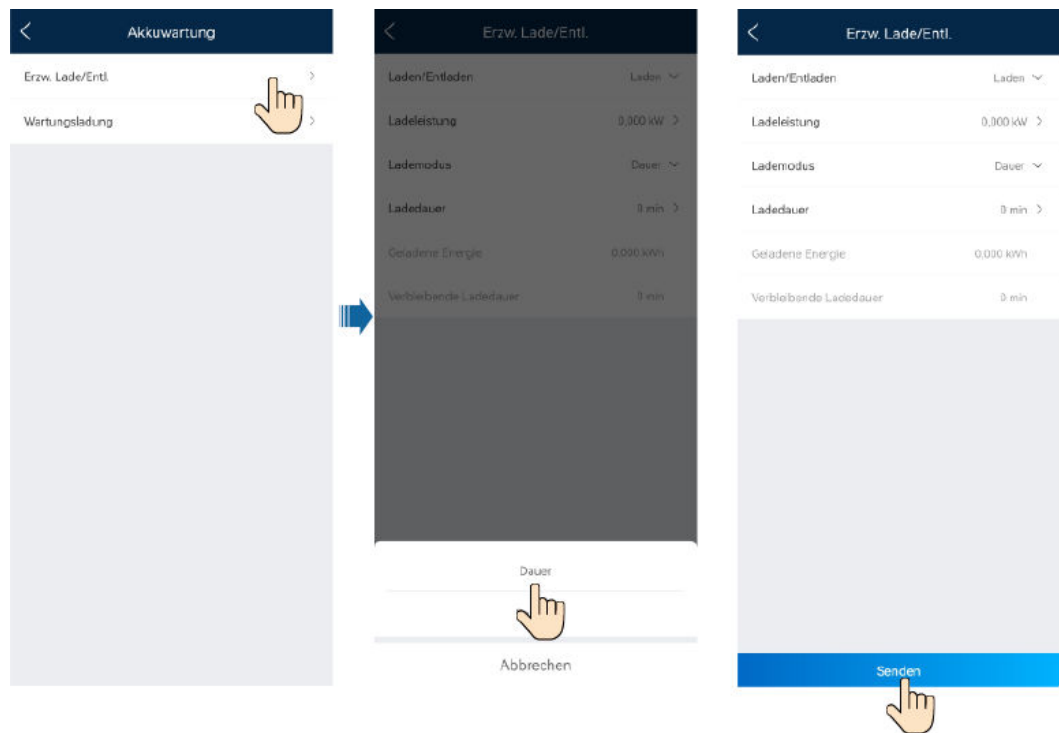
### Erzwungenes Laden und Entladen

#### ANMERKUNG

- Bei einem kaskadierten System basierend auf Smart Dongle-Vernetzung tippen Sie auf dem Startbildschirm auf **Wartung**.
- Bei einem kaskadierten System basierend auf SmartLogger-Vernetzung, tippen Sie auf dem Startbildschirm auf **Geräteüberwachung**, wählen Sie den entsprechenden Wechselrichter und tippen Sie auf **Wartung**.

**Schritt 1** Wählen Sie **Wartung** > **Akkuwartung** > **Erzw.Lade/Entl.** aus, legen Sie Parameter für das erzwungene Laden/Entladen fest und tippen Sie anschließend auf **Senden**.

**Abbildung 7-16** Erzwungenes Laden und Entladen




**Tabelle 7-3** Beschreibung der Parameter für erzwungenes Laden/Entladen

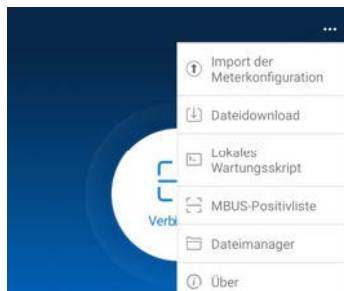
Parameter	Beschreibung	Wertebereich
Laden/Entladen	Gibt an, ob der Akku ge- oder entladen werden soll.	<ul style="list-style-type: none"> <li>● Stoppen</li> <li>● Laden</li> <li>● Entladen</li> </ul>
Lade-/Entladeleistung (kW)	Gibt die Leistung des erzwungenen Ladens/ Entladens an.	<ul style="list-style-type: none"> <li>● Laden: [0, maximale Ladeleistung]</li> <li>● Entladen: [0, maximale Entladeleistung]</li> </ul>
Lademodus	Legen Sie den Lade- und den Entlademodus fest.	<ul style="list-style-type: none"> <li>● Dauer</li> <li>● Energie</li> </ul>
Lade-/Entladedauer (Min.)	Legen Sie die Dauer für das Laden/Entladen fest.	[0, 1.440]
Geladene Energie/Entladene Energie (kWh)	Zeigt den Akkustand des geladenen/entladenen Akkus an. Dieser Parameter kann nicht eingestellt werden.	-
Verbleibende Ladedauer/ Verbleibende Entladedauer (Min.)	Zeigt an, wie lange das Laden/Entladen noch dauert. Dieser Parameter kann nicht eingestellt werden.	-

----Ende

## Herunterladen eines Upgrade-Pakets

**Schritt 1** Wenn Ihr Telefon mit einem Netzwerk verbunden ist, tippen Sie auf dem Verbindungsbildschirm in der rechten oberen Ecke auf  und wählen Sie **Dateidownload** aus.

**Abbildung 7-17** Herunterladen einer Datei



**Schritt 2** Laden Sie das Geräte-Upgrade-Paket und den Netzcode herunter, wenn ein Update gefunden wird.

**Schritt 3** Tippen Sie auf dem Bildschirm zum Herunterladen des Upgrade-Pakets auf **Herunterladen**.

----Ende

# 8 Systemwartung

## GEFAHR

- Tragen Sie persönliche Schutzausrüstung und verwenden Sie spezielle isolierte Werkzeuge, um Stromschläge oder Kurzschlüsse zu vermeiden.
- Rauchen Sie nicht oder keine offene Flamme in der Nähe von Batterien.
- Verwenden Sie kein nasses Tuch, um freiliegende Kupferschienen oder andere leitfähigen Teile zu reinigen.
- Verwenden Sie zum Reinigen von Batterien kein Wasser oder Lösungsmittel.

## WARNUNG

- Warten Sie Batterien nicht, wenn sie eingeschaltet sind. Schalten Sie die Batterien aus, bevor Sie Vorgänge wie Prüfen und Anziehen von Schraubendrehmomenten durchführen, erklären Sie dem Kunden die Risiken, holen Sie die schriftliche Zustimmung des Kunden ein und ergreifen Sie wirksame Vorbeugungsmaßnahmen.
- Laden Sie entladene Batterien rechtzeitig auf, um Schäden durch Tiefentladung zu vermeiden.
- Bevor Sie das Gerät bewegen oder wieder anschließen, trennen Sie es vom Netzstrom und von den Akkus und warten Sie fünf Minuten, bis die Geräte vollständig ausgeschaltet sind. Überprüfen Sie vor der Wartung des Geräts mit einem Multimeter, dass keine gefährlichen Spannungen im DC-Bus oder in den zu wartenden Komponenten vorhanden sind.

## VORSICHT

- Schließen Sie nicht zwei oder mehrere Kabel parallel an den positiven oder negativen Stromanschluss einer Batterie an.
- Halten Sie die Kabel von der Anlage beim Vorbereiten der Kabel fern, um zu verhindern, dass Kabelreste in der Anlage gelangen. Kabelschrott können Funken verursachen und zu Personen- und Sachschäden führen.



## 8.1 Ausschalten des Systems

### Sicherheitsmaßnahmen

---

**! WARNUNG**

- Nach dem Ausschalten des Systems können die Restspannung und -wärme nach wie vor elektrische Schläge und Verbrennungen verursachen. Tragen Sie daher Schutzhandschuhe und warten Sie nach dem Ausschalten des Systems fünf Minuten, bevor Sie jegliche Arbeiten am Akku durchführen. Sie können den Akku nur warten, nachdem alle Anzeigen auf dem Akku erloschen sind.
  - Wenn das ESS in Betrieb ist, können Sie nur den DC-Schalter des Akkus ausschalten, das ESS aber nicht vollständig ausschalten. In diesem Fall können Sie den Akku nicht warten.
- 

### Ausschalten des Systems

**Schritt 1** Schalten Sie den AC-Schalter zwischen dem SUN2000 und dem Stromnetz aus.

**Schritt 2** Schalten Sie den DC-Schalter an der Unterseite des SUN2000 aus.

**Schritt 3** Schalten Sie den DC-Schalter zwischen dem PV-String und dem SUN2000 aus, falls vorhanden.

**Schritt 4** Schalten Sie den Akkuschalte zwischen dem SUN2000 und den Akkus aus.

----Ende

## 8.2 Routinewartung

Um sicherzustellen, dass der Akku lange Zeit richtig arbeiten kann, wird empfohlen, ihn wie in diesem Kapitel beschrieben routinemäßig zu warten.

---

**! VORSICHT**

Schalten Sie das System aus, bevor Sie Reinigungsarbeiten am System durchführen, Kabel anschließen und die Zuverlässigkeit der Erdung wiederherstellen.

---

**Tabelle 8-1** Checkliste für die Wartung

Zu überprüfendes Element	Prüfmethode	Wartungsintervall
Sauberkeit des Systems	Überprüfen Sie regelmäßig, ob die Kühlkörper frei von Partikeln und Staub sind.	Einmal alle sechs bis zwölf Monate

Zu überprüfendes Element	Prüfmethode	Wartungsintervall
Betriebsstatus des Systems	<ul style="list-style-type: none"><li>● Vergewissern Sie sich, dass der Akku nicht beschädigt oder verformt ist.</li><li>● Prüfen Sie, ob der Akku ungewöhnliche Geräusche erzeugt, wenn er in Betrieb ist.</li><li>● Prüfen Sie, ob die Akkuparameter korrekt eingestellt sind, wenn der Akku in Betrieb ist.</li></ul>	Einmal alle sechs Monate
Elektrische Anschlüsse	<ul style="list-style-type: none"><li>● Prüfen Sie nach, dass die Kabel sicher befestigt sind.</li><li>● Stellen Sie sicher, dass die Kabel intakt sind und dass insbesondere die Teile, die metallische Oberflächen berühren, nicht zerkratzt sind.</li><li>● Vergewissern Sie sich, dass nicht verwendete DC-Eingangsklemmen, Akkuklemmen und COM-Anschlüsse durch wasserdichte Kappen verschlossen sind.</li></ul>	Die erste Überprüfung muss sechs Monate nach der ersten Inbetriebnahme erfolgen. Von da an kann das Intervall sechs bis zwölf Monate betragen.
Zuverlässigkeit der Erdung	Überprüfen Sie, ob die Erdungskabel fest angeschlossen sind.	Die erste Überprüfung muss sechs Monate nach der ersten Inbetriebnahme erfolgen. Von da an kann das Intervall sechs bis zwölf Monate betragen.

## 8.3 Fehlerbehebung

Alarmschweregrade sind wie folgt definiert:

- Schwerwiegend: Aufgrund eines Fehlers schaltet der Akku sich aus, oder einige Funktionen sind anormal.
- Geringfügig: Einige Komponenten des Akkus sind fehlerhaft, doch der Akku kann immer noch funktionieren.

**Tabelle 8-2** Allgemeine Alarme und Maßnahmen zur Fehlerbehebung

Alarm-ID	Alarmname	Alarmschweregrad	Mögliche Ursache	Fehlerbehebung
3000	Geringe Eingangsgleichstrom-Busspannung am Akku	Schwerwiegend	<ol style="list-style-type: none"> <li>1. Die DC-Busspannung des Akkus ist niedrig.</li> <li>2. Der DC-Schalter des Akkus ist ausgeschaltet.</li> <li>3. Die Akkukabel sind nicht richtig angeschlossen.</li> </ol>	<ol style="list-style-type: none"> <li>1. Schalten Sie den AC-Ausgangsschalter des Wechselrichters, den DC-Eingangsschalter des Wechselrichters und den DC-Schalter des Akkus aus und warten Sie fünf Minuten.</li> <li>2. Prüfen Sie mithilfe der Kurzanleitung die Kabelanschlüsse am Leistungssteuermodul [Akku-1/2].</li> <li>3. Nachdem Sie geprüft haben, dass die Akku-Netzkabel ordnungsgemäß verbunden sind, schalten Sie nacheinander den DC-Schalter des Akkus, den AC-Ausgangsschalter und den DC-Eingangsschalter des Wechselrichters ein.</li> <li>4. Sollte der Alarm weiterhin bestehen, wenden Sie sich an Ihren Händler oder an den technischen Kundendienst von Huawei.</li> </ol>

Alarm-ID	Alarmname	Alarmschweregrad	Mögliche Ursache	Fehlerbehebung
3001	Anormales Akku-Leistungssteuermodul	Schwerwiegend	Im internen Schaltkreis des Akku-Leistungssteuermoduls ist ein schwerwiegender Fehler aufgetreten.	<ol style="list-style-type: none"> <li>Schalten Sie den AC-Ausgangsschalter des Wechselrichters, den DC-Eingangsschalter des Wechselrichters und den DC-Schalter des Akkus aus und warten Sie fünf Minuten.</li> <li>Schalten Sie den DC-Schalter des Akkus, den AC-Ausgangsschalter des Wechselrichters und den DC-Eingangsschalter ein.</li> <li>Falls der Alarm am Leistungssteuermodul [Akku-1/2] weiterhin besteht (die Anzeige für Akkustörung leuchtet dauerhaft), wenden Sie sich an Ihren Händler oder den technischen Kundendienst von Huawei.</li> </ol>
3002	Übertemperatur im Akku-Leistungssteuermodul	Niedrig	<ol style="list-style-type: none"> <li>Der Installationsort des Akku-Leistungssteuermoduls ist nicht gut belüftet.</li> <li>Die Umgebungstemperatur ist übermäßig hoch.</li> <li>Das Akku-Leistungssteuermodul ist anormal.</li> </ol>	<ol style="list-style-type: none"> <li>Überprüfen Sie die Belüftung und ob die Umgebungstemperatur des Leistungssteuermoduls [Akku-1/2] den oberen Schwellenwert überschreitet.</li> <li>Wenn die Belüftung schlecht oder die Umgebungstemperatur übermäßig hoch ist, sorgen Sie für bessere Belüftung und Wärmeableitung.</li> <li>Wenn die Belüftung und die Umgebungstemperatur normal sind, wenden Sie sich an Ihren Händler oder den technischen Kundendienst von Huawei.</li> </ol>

Alarm-ID	Alarmname	Alarmschweregrad	Mögliche Ursache	Fehlerbehebung
3003	Sicherung des Akku-Leistungssteuermoduls ausgelöst	Schwerwiegend	Die Sicherung des Akku-Leistungssteuermoduls wurde ausgelöst.	<ol style="list-style-type: none"> <li>1. Schalten Sie den AC-Ausgangsschalter des Wechselrichters, den DC-Eingangsschalter des Wechselrichters und den DC-Schalter des Akkus aus und warten Sie fünf Minuten.</li> <li>2. Ersetzen Sie die Sicherung des Leistungssteuermoduls [Akku-1/2].</li> <li>3. Schalten Sie der Reihe nach den DC-Schalter des Akkus, den AC-Ausgangsschalter des Wechselrichters und den DC-Eingangsschalter des Wechselrichters ein. Sollte der Alarm weiterhin bestehen, wenden Sie sich an Ihren Händler oder an den technischen Kundendienst von Huawei.</li> </ol>

Alarm-ID	Alarmname	Alarmschweregrad	Mögliche Ursache	Fehlerbehebung
3004	Akku-Leistungssteuermodul verkehrt verbunden	Schwerwiegend	Bei Verbindung des Akku-Leistungssteuermoduls mit dem Wechselrichter sind der Plus- und der Minuspol verkehrt herum angeschlossen worden.	<ol style="list-style-type: none"> <li>1. Schalten Sie den AC-Ausgangsschalter des Wechselrichters, den DC-Eingangsschalter des Wechselrichters und den DC-Schalter des Akkus aus und warten Sie fünf Minuten.</li> <li>2. Prüfen Sie mithilfe der Kurzanleitung die Kabelanschlüsse am Leistungssteuermodul [Akku-1/2].</li> <li>3. Nachdem Sie geprüft haben, dass die Akku-Netz Kabel ordnungsgemäß verbunden sind, schalten Sie nacheinander den DC-Schalter des Akkus, den AC-Ausgangsschalter und den DC-Eingangsschalter des Wechselrichters ein.</li> <li>4. Sollte der Alarm weiterhin bestehen, wenden Sie sich an Ihren Händler oder an den technischen Kundendienst von Huawei.</li> </ol>

Alarm-ID	Alarmname	Alarmschweregrad	Mögliche Ursache	Fehlerbehebung
3005	DC-Schalter des Akku-Leistungssteuermoduls ausgeschaltet	Warnung	<ol style="list-style-type: none"> <li>1. Der DC-Schalter des Akku-Leistungssteuermoduls ist ausgeschaltet.</li> <li>2. Die DC-Busleitung zum Akku-Leistungssteuermodul ist getrennt.</li> </ol>	<ol style="list-style-type: none"> <li>1. Schalten Sie den AC-Ausgangsschalter des Wechselrichters, den DC-Eingangsschalter des Wechselrichters und den DC-Schalter des Akkus aus und warten Sie fünf Minuten.</li> <li>2. Prüfen Sie mithilfe der Kurzanleitung die Leitungsverbindungen zum Leistungssteuermodul [Akku-1/2].</li> <li>3. Nachdem Sie geprüft haben, dass die Akku-Netzkabel ordnungsgemäß verbunden sind, schalten Sie nacheinander den DC-Schalter des Akkus, den AC-Ausgangsschalter und den DC-Eingangsschalter des Wechselrichters ein.</li> <li>4. Sollte der Alarm weiterhin bestehen, wenden Sie sich an Ihren Händler oder an den technischen Kundendienst von Huawei.</li> </ol>

Alarm-ID	Alarmname	Alarmschweregrad	Mögliche Ursache	Fehlerbehebung
3006	Anormales Akkuerweiterungsmodul	Schwerwiegend	Im internen Schaltkreis des Akkuerweiterungsmoduls ist ein schwerwiegender Fehler aufgetreten.	<ol style="list-style-type: none"> <li>1. Prüfen Sie, ob die Stromkabel und Kommunikationskabel korrekt mit den Akkuerweiterungsmodulen [Akku-1/2 Akkuerweiterungsmodul -1/2/3] verbunden sind.</li> <li>2. Senden Sie den Befehl zum Herunterfahren von der App. Schalten Sie den AC-Ausgangsschalter des Wechselrichters, den DC-Eingangsschalter des Wechselrichters und den DC-Schalter des Akkus aus und warten Sie fünf Minuten.</li> <li>3. Schalten Sie den DC-Schalter des Akkus, den AC-Ausgangsschalter des Wechselrichters und den DC-Eingangsschalter ein.</li> <li>4. Sollte der Alarm weiterhin bestehen, wenden Sie sich an Ihren Händler oder an den technischen Kundendienst von Huawei.</li> </ol>



Alarm-ID	Alarmname	Alarmschweregrad	Mögliche Ursache	Fehlerbehebung
3007	Kabel des Akkuerweiterungsmoduls getrennt	Schwerwiegend	<ol style="list-style-type: none"> <li>1. Ein Kabel des Akkuerweiterungsmoduls ist getrennt.</li> <li>2. Ein Akkuerweiterungsmodul ist anormal.</li> </ol>	<ol style="list-style-type: none"> <li>1. Schalten Sie den AC-Ausgangsschalter des Wechselrichters, den DC-Eingangsschalter des Wechselrichters und den DC-Schalter des Akkus aus und warten Sie fünf Minuten.</li> <li>2. Prüfen Sie, ob das Stromkabel fest mit den Akkuerweiterungsmodulen [Akku-1/2 Akkuerweiterungsmodul -1/2/3] verbunden ist (die Anschlussklemme ist lose oder getrennt, oder das Kabel ist getrennt). Weitere Informationen finden Sie in der Kurzanleitung.</li> <li>3. Nachdem Sie sichergestellt haben, dass die Kabel ordnungsgemäß verbunden sind, schalten Sie nacheinander den DC-Schalter des Akkus, den AC-Ausgangsschalter und den DC-Eingangsschalter des Wechselrichters ein.</li> <li>4. Sollte der Alarm weiterhin bestehen, wenden Sie sich an Ihren Händler oder an den technischen Kundendienst von Huawei.</li> </ol>

Alarm-ID	Alarmname	Alarmschweregrad	Mögliche Ursache	Fehlerbehebung
3008	Übertemperatur im Akkuerweiterungsmodul	Niedrig	<ol style="list-style-type: none"> <li>1. Der Installationsort des Akkus ist nicht gut belüftet.</li> <li>2. Die Umgebungstemperatur ist übermäßig hoch.</li> <li>3. Das Akku-Leistungssteuermodul ist anormal.</li> </ol>	<ol style="list-style-type: none"> <li>1. Prüfen Sie die Belüftung und ob die Umgebungstemperatur der Akkuerweiterungsmodul e [Akku-1/2 Akkuerweiterungsmodul -1/2/3] den oberen Grenzwert überschreitet.</li> <li>2. Wenn die Belüftung schlecht oder die Umgebungstemperatur übermäßig hoch ist, sorgen Sie für bessere Belüftung und Wärmeableitung.</li> <li>3. Wenn die Belüftung und die Umgebungstemperatur normal sind, wenden Sie sich an Ihren Händler oder den technischen Kundendienst von Huawei.</li> </ol>

Alarm-ID	Alarmname	Alarmschweregrad	Mögliche Ursache	Fehlerbehebung
3009	Niedrige Temperatur des Akkuerweiterungsmoduls	Niedrig	<ol style="list-style-type: none"> <li>1. Die Umgebungstemperatur ist extrem niedrig.</li> <li>2. Ein Akkuerweiterungsmodul ist anormal.</li> </ol>	<ol style="list-style-type: none"> <li>1. Prüfen Sie, ob die Umgebungstemperatur an den Installationsorten der Akkuerweiterungsmodule [Akku-1/2 Akkuerweiterungsmodul -1/2/3] unter dem unteren Grenzwert liegt.</li> <li>2. Falls die Umgebungstemperatur übermäßig niedrig ist, verbessern Sie die Installationsumgebung.</li> <li>3. Sollte der Alarm weiterhin bestehen, nachdem die Umgebungstemperatur sich normalisiert hat, wenden Sie sich an Ihren Händler oder an den technischen Kundendienst von Huawei.</li> </ol>

Alarm-ID	Alarmname	Alarmschweregrad	Mögliche Ursache	Fehlerbehebung
3010	Kurzschluss des Akkuerweiterungsmoduls	Schwerwiegend	<p>1. Im Akkuerweiterungsmodul hat ein Kurzschluss stattgefunden.</p> <p>2. Ein Akkuerweiterungsmodul ist anormal.</p>	<p>1. Schalten Sie den AC-Ausgangsschalter des Wechselrichters, den DC-Eingangsschalter des Wechselrichters und den DC-Schalter des Akkus aus und warten Sie fünf Minuten.</p> <p>2. Prüfen Sie mithilfe der Kurzanleitung die Stromkabelverbindung zu den Akkuerweiterungsmodulen [Akku-1/2 Akkuerweiterungsmodul -1/2/3]. Wenn das Kabel defekt oder kurzgeschlossen ist, ersetzen Sie es.</p> <p>3. Nachdem Sie sichergestellt haben, dass die Kabel ordnungsgemäß verbunden sind, schalten Sie nacheinander den DC-Schalter des Akkus, den AC-Ausgangsschalter und den DC-Eingangsschalter des Wechselrichters ein.</p> <p>4. Sollte der Alarm weiterhin bestehen, wenden Sie sich an Ihren Händler oder an den technischen Kundendienst von Huawei.</p>

Alarm-ID	Alarmname	Alarmschweregrad	Mögliche Ursache	Fehlerbehebung
3011	Unterspannung im Akkuerweiterungsmodul	Warnung	Die Spannung eines Akkus im Akkuerweiterungsmodul ist niedrig.	Falls das Sonnenlicht ausreicht oder umgekehrtes AC-Laden zulässig ist, können die Akkuerweiterungsmodule [Akku-1/2 Akkuerweiterungsmodul -1/2/3] geladen werden, während der Wechselrichter in Betrieb ist.

Alarm-ID	Alarmname	Alarmschweregrad	Mögliche Ursache	Fehlerbehebung
3012	Anormale parallele Kommunikation des Akku-Leistungssteuermoduls	Schwerwiegend	Die Akku-Leistungssteuermodule des Parallelsystems kommunizieren nicht miteinander.	<ol style="list-style-type: none"> <li>1. Senden Sie den Befehl zum Herunterfahren von der App. Schalten Sie den AC-Ausgangsschalter des Wechselrichters, den DC-Eingangsschalter des Wechselrichters und den DC-Schalter des Akkus aus und warten Sie fünf Minuten.</li> <li>2. Prüfen Sie, ob das Kommunikationskabel zwischen den Akku-Leistungssteuermodulen [Akku-1/2] des Parallelsystems ordnungsgemäß angeschlossen ist.</li> <li>3. Nachdem Sie sichergestellt haben, dass die Kabel ordnungsgemäß verbunden sind, schalten Sie nacheinander den DC-Schalter des Akkus, den AC-Ausgangsschalter und den DC-Eingangsschalter des Wechselrichters ein.</li> <li>4. Sollte der Alarm weiterhin bestehen, wenden Sie sich an Ihren Händler oder an den technischen Kundendienst von Huawei.</li> </ol>

Alarm-ID	Alarmname	Alarmschweregrad	Mögliche Ursache	Fehlerbehebung
3013	Anormale Kommunikation des Akkuerweiterungsmoduls	Schwerwiegend	Das Akku-Leistungssteuermodul kann nicht mit den Akkuerweiterungsmodulen kommunizieren.	<ol style="list-style-type: none"> <li>Schalten Sie den DC-Schalter des Akkus aus.</li> <li>Prüfen Sie, ob die Stromkabel und Kommunikationskabel korrekt mit den Akkuerweiterungsmodulen [Akku-1/2 Akkuerweiterungsmodul -1/2/3] verbunden sind.</li> <li>Nachdem Sie überprüft haben, ob die Kabel ordnungsgemäß angeschlossen sind, schalten Sie den DC-Schalter des Akkus ein.</li> <li>Sollte der Alarm weiterhin bestehen, wenden Sie sich an Ihren Händler oder an den technischen Kundendienst von Huawei.</li> </ol>
3047	Akku-Unterspannung	Schwerwiegend	<ol style="list-style-type: none"> <li>Die Spannung des Akkus oder seiner Zelle ist zu niedrig.</li> <li>Der Akku war über einen längeren Zeitraum eingelagert.</li> <li>Der Akku war nach dem Netzanschluss lange Zeit im Leerlauf.</li> </ol>	<ol style="list-style-type: none"> <li>Die Alarme 3047-1 (Akku-Unterspannungsschutz) und 3047-2 (Zellen-Unterspannungsschutz) haben keinen Einfluss auf den Betrieb anderer Akkus.</li> <li>Stellen Sie eine Verbindung zum Stromnetz her und laden Sie die Akkus rechtzeitig auf.</li> <li>Wenn der Alarm nach dem Aufladen des Akkus eine Stunde lang andauert, wenden Sie sich an Ihren Händler oder den technischen Support.</li> </ol>

Alarm-ID	Alarmname	Alarmschweregrad	Mögliche Ursache	Fehlerbehebung
3049	Inkonsistente Akku-Leistungssteuermodulversionen	Warnung	<p>1. Die Versionen der Leistungssteuermodule im parallelen System sind inkonsistent.</p> <p>2. Die Aktualisierung ist fehlgeschlagen.</p>	<p>1. Die Version der Akku-Leistungssteuermodule in [Akku-1/2] stimmt nicht mit der Version anderer Akku-Leistungssteuermodule im parallelen System überein und muss aktualisiert werden.</p> <p>2. Wenn die Aktualisierung mehrmals fehlschlägt, wenden Sie sich an Ihren Händler oder den technischen Support.</p>
3050	Inkonsistente ESS-Versionen	Warnung	<p>1. Die Version der Akku-Leistungssteuermodule stimmt nicht mit der Version der Akkusätze überein.</p> <p>2. Die Aktualisierung ist fehlgeschlagen.</p>	<p>1. Die Version der Akku-Leistungssteuermodule in [Akku-1/2] stimmt nicht mit der Version der Akkusätze überein und muss aktualisiert werden.</p> <p>2. Wenn die Aktualisierung mehrmals fehlschlägt, wenden Sie sich an Ihren Händler oder den technischen Support.</p>
3051	Unstimmige ESS-Version	Schwerwiegend	<p>1. Die Version der Akku-Leistungssteuermodule stimmt nicht mit der Version der Akkusätze überein, wodurch der normale Betrieb beeinträchtigt wird.</p> <p>2. Die Aktualisierung ist fehlgeschlagen.</p>	<p>1. Die Version der Akku-Leistungssteuermodule in [Akku-1/2] stimmt nicht mit der Version der Akkusätze überein und muss aktualisiert werden.</p> <p>2. Wenn die Aktualisierung mehrmals fehlschlägt, wenden Sie sich an Ihren Händler oder den technischen Support.</p>



Alarm-ID	Alarmname	Alarmschweregrad	Mögliche Ursache	Fehlerbehebung
3061	Akkusatz-Lebensdauer erreicht	Schwerwiegend	1. Der Akkusatz hat seine Lebensdauer erreicht.	1. [Akku-1/2 Akkuerweiterungsmodul -1/2/3] Der Akkusatz hat das Ende seiner Lebensdauer erreicht. Wenden Sie sich an Ihr örtliches Recyclingunternehmen, um ihn in Übereinstimmung mit den vor Ort geltenden Gesetzen, Vorschriften und Normen zu entsorgen.

## 8.4 Akkulagerung und -aufladung

### Akkuabnahmeprüfung

Auf der Verpackung des Akkus muss ein Akkuladeetikett angebracht werden. Auf dem Ladeetikett muss angegeben sein, wann der Akku zum letzten Mal geladen wurde und wann er wieder geladen werden muss.

### Lagerungsbedingungen für Akkus

1. Lagern Sie Akkus gemäß der Zeichen auf der Verpackung. Lagern Sie die Akkus nicht kopfüber oder seitwärts.
2. Stapeln Sie Akkuverpackungen gemäß der Stapelanforderungen auf der Umverpackung.
3. Gehen Sie vorsichtig mit Akkus um, damit Schäden vermieden werden.
4. Für die Lagerumgebung gelten folgende Anforderungen:
  - Umgebungstemperatur: -10 °C bis 55 °C; empfohlene Lagertemperatur: 20 °C bis 30 °C
  - Relative Feuchte: 5 % bis 80 %
  - Lagern Sie Akkus an einem trockenen und sauberen Ort mit ordnungsgemäßer Belüftung.
  - Lagern Sie Akkus fern von korrosiven organischen Lösungsmitteln und Gasen.
  - Halten Sie Akkus fern von direkter Sonneneinstrahlung.
  - Halten Sie Akkus mindestens zwei Meter von Wärmequellen entfernt.
5. Gelagerte Akkus müssen von externen Geräten getrennt sein. Die Anzeigen an den Akkus (falls vorhanden) müssen ausgeschaltet sein.
6. Anforderungen an die Eingangsspannung von AC-Stromnetzen an den Aufladeorten: einphasiges Stromnetz: 220 V/230 V/240 V,  $\pm 10\%$ ; dreiphasige Spannung: 380 V/400 V,  $\pm 10\%$ .

7. Der Lagerhalter muss jeden Monat die Daten der gelagerten Akkus sammeln und die Akkubestandsdaten regelmäßig an die Planungsabteilung melden. Akkus, die nahezu 15 Monate (-10 °C bis 25 °C) 9 acht Monate (25 °C bis 35 °C) 、 6 acht Monate (35 °C bis 55 °C) gelagert wurden, müssen zeitnah aufgeladen werden.
8. Akkus müssen nach der Regel „zuerst herein, zuerst hinaus“ geliefert werden.
9. Nachdem die Akkuherstellungsprüfung abgeschlossen ist und bevor die Akkus gelagert werden, müssen sie auf mindestens 50 % des SOC aufgeladen werden.

## Bedingungen zur Beurteilung überfälliger Lagerung

Es wird empfohlen, Akkus nicht über einen langen Zeitraum zu lagern. Sie sollten bald verwendet werden, nachdem sie vor Ort bereitgestellt wurden. Die Akkus müssen gemäß der folgenden Anforderungen gehandhabt werden.

**Tabelle 8-3** Aufladeintervall von Lithium-Akkus

Erforderliche Lagertemperatur	Tatsächliche Lagertemperatur	Aufladeintervall	Anmerkungen
-10 °C bis 55 °C	$T \leq -10^{\circ}\text{C}$	Nicht erlaubt	Zeit für Aufladung wird nicht erreicht: Verwenden Sie die Akkus so bald wie möglich.
	$-10^{\circ}\text{C} < T \leq 25^{\circ}\text{C}$	15 Monate	
	$25^{\circ}\text{C} < T \leq 35^{\circ}\text{C}$	9 Monate	
	$35^{\circ}\text{C} < T \leq 55^{\circ}\text{C}$	6 Monate	Zeit für Aufladung erreicht: Laden Sie die Akkus auf. Die Gesamtagerdauer darf den Garantiezeitraum nicht überschreiten.
	$55^{\circ}\text{C} < T$	Nicht erlaubt	

1. Entsorgen Sie verformte, beschädigte oder leckende Akkus sofort, unabhängig davon, wie lange sie gelagert wurden.
2. Die Lagerdauer beginnt mit dem Zeitpunkt der letzten Aufladung, die auf der Akkuverpackung ausgewiesen ist. Falls ein Akku nach der Wiederaufladung qualifiziert ist, aktualisieren Sie auf dem Etikett, wann der Akku zuletzt aufgeladen wurde und wann er wieder aufgeladen werden muss (Zeitpunkt der nächsten Aufladung = Zeitpunkt der letzten Aufladung + Ladeintervall).
3. Ein Lithium-Akku kann maximal drei Jahre lang Energie speichern. Ein Lithium-Akku kann innerhalb dieser drei Jahre höchstens drei Mal aufgeladen werden. Er kann z. B. alle acht oder alle zwölf Monate aufgeladen werden. Es wird empfohlen, Akkus zu entsorgen, wenn der maximal zulässige Lagerungszeitraum und die Anzahl der Wiederaufladungen überschritten sind.
4. Die Lagerung eines Lithium-Akkus über lange Zeit kann zu Kapazitätsverlusten führen. Wenn ein Lithium-Akku zwölf Monate lang bei der empfohlenen Lagertemperatur gelagert wurde, beträgt die unwiderrufliche Kapazitätsverlustrate 3 % bis 10 %. Wenn Kunden den Entladetest gemäß der Spezifikationen durchführen, fällt der Akku

möglicherweise durch, wenn die Speicherkapazität des Akkus nicht 100 % der Nennkapazität beträgt.

## Inspektion vor Wiederaufladung

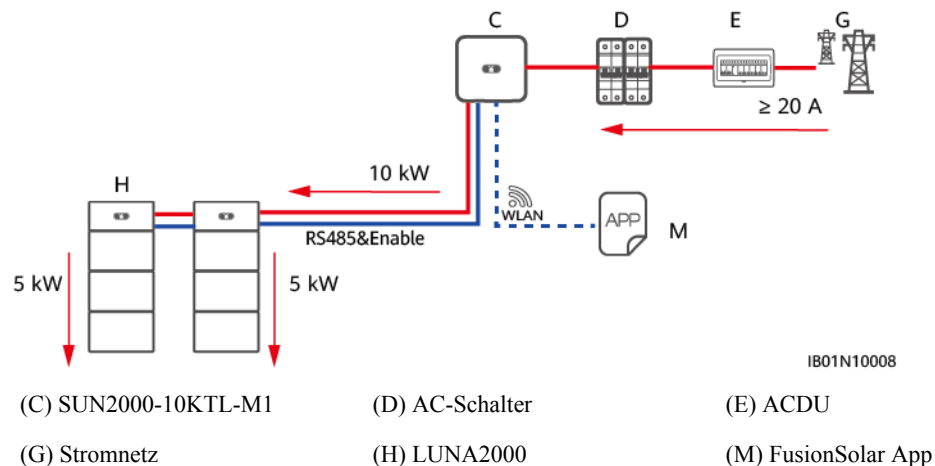
1. Bevor Sie einen Akku wieder aufladen, müssen Sie dessen Erscheinungsbild überprüfen. Laden Sie den Akku wieder auf, wenn er sich qualifiziert. Falls nicht, entsorgen Sie ihn.
2. Der Akku ist qualifiziert, wenn er frei von den folgenden Symptomen ist:
  - Verformung
  - Schäden an der Hülle
  - Leckage

## Akku-Wiederaufladeszenarien

### Szenario bei Versorgung mit Drehstrom

- Der dreiphasige 10-kW-Wechselrichter stellt 10 kW an Leistung bereit, um die Akkus aufzuladen. Er kann zwei Ladeeinheiten (sechs Akkusätze) gleichzeitig laden. Andere Modelle können Akkus mit einer Leistung von weniger als 10 kW aufladen.

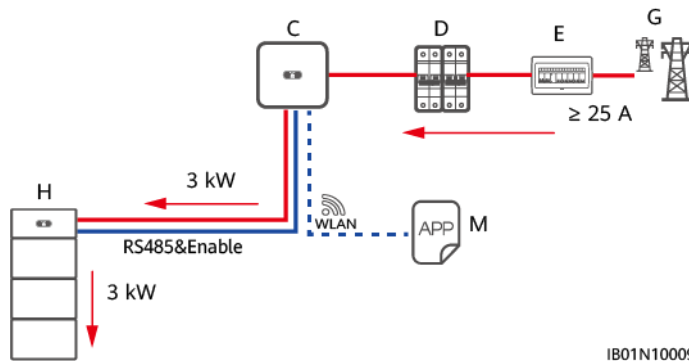
Abbildung 8-1 Netzwerkdiagramm für Szenario mit Versorgung mit Drehstrom



### Szenario bei einphasiger Stromversorgung

- Der SUN2000-(3KTL-6KTL)-L1 stellt 3 kW Leistung bereit, um Akkus aufzuladen. Er kann jeweils eine Ladeeinheit (drei Akkusätze) aufladen.

**Abbildung 8-2** Netzwerkdiagramm für Szenario mit einphasiger Stromversorgung



IB01N10009

- (C) SUN2000-(3KTL-6KTL)-L1    (D) AC-Schalter    (E) ACDCU  
(G) Stromnetz    (H) LUNA2000    (M) FusionSolar App

**ANMERKUNG**

— zeigt ein Stromkabel an, — zeigt ein Signalkabel an, ····· zeigt die drahtlose Kommunikation an.

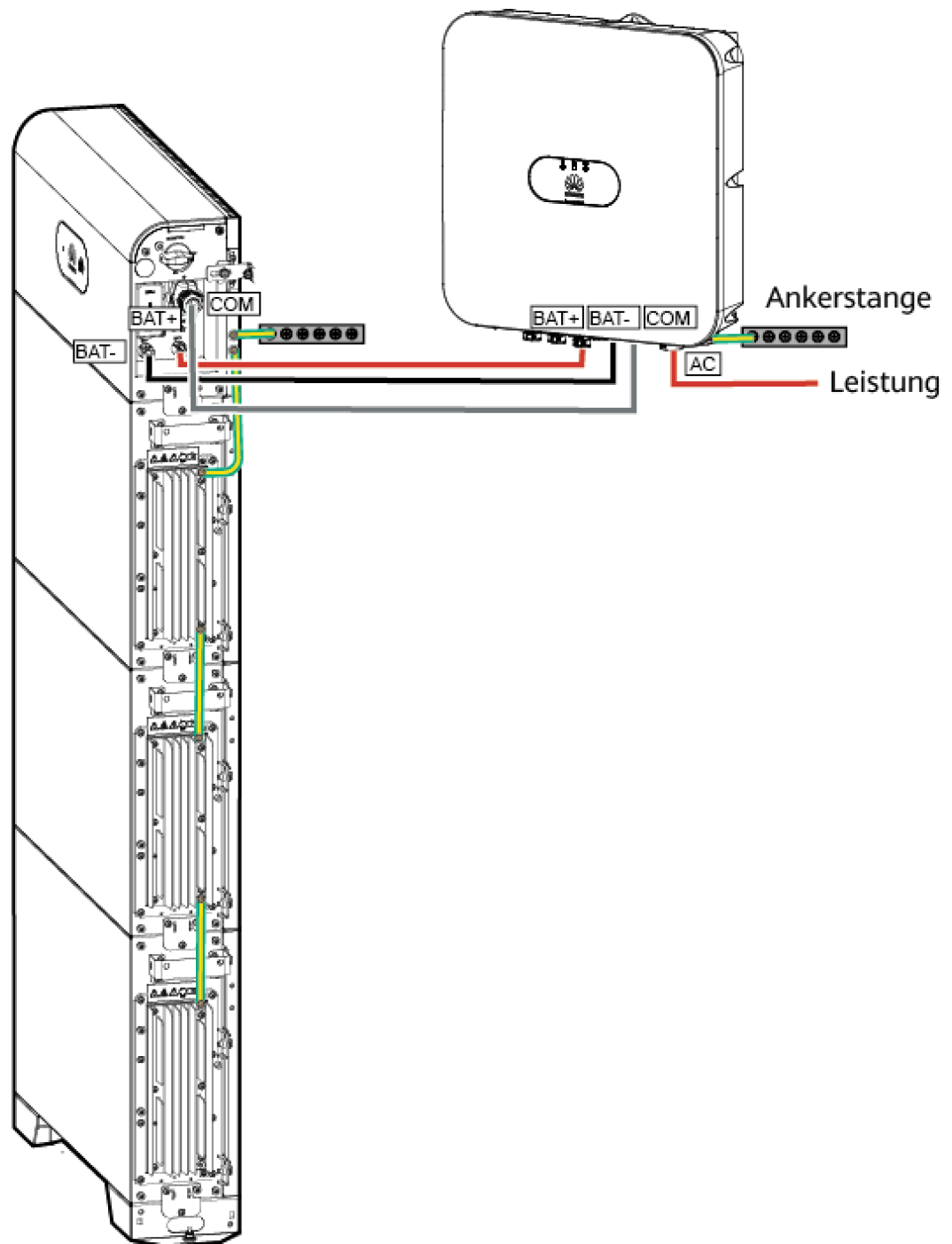
## Kabelverbindung beim Aufladen von Akkus

**⚠️ WARNUNG**

Verwenden Sie die von Huawei bereitgestellten Standardkabel, um das Leistungssteuermodul und die Akkuerweiterungsmodule anzuschließen. Verwenden Sie keine nicht standardisierten Kabel (wie Verlängerungs- und Verbindungskabel). Verpolt angeschlossene Akkukabel (B+ oder B-) können Schäden am Gerät verursachen.

Schließen Sie die Kabel gemäß **6 Elektrische Anschlüsse** an. Falls zwei Ladeeinheiten gleichzeitig geladen werden müssen, kaskadieren Sie die Akkus gemäß **6.4 (Optional) Kaskadieren von Akkus**.

Abbildung 8-3 Kabelverbindungsplan



## Einschalten und Inbetriebnahme der Akkus

### HINWEIS

- Der Ladevorgang muss überwacht werden, um Abweichungen zu vermeiden.
- Tritt bei einem Akku eine Abweichung wie Aufblähung oder Rauchentwicklung auf, beenden Sie die Aufladung sofort und entsorgen Sie den Akku.
- Achten Sie darauf, dass die Wiederaufladung nur von geschulten Fachkräften durchgeführt wird.
- Schalten Sie erst den Akku und dann den Wechselrichter ein. Details zum Einschalten des Wechselrichters entnehmen Sie bitte der Kurzanleitung des jeweiligen Wechselrichtermodells.

**Schritt 1** Schließen Sie Stromkabel und Kommunikationskabel ordnungsgemäß an.

**Schritt 2** Schalten Sie den Schalter des Akkusatzes ein, indem Sie den DC-Schalter auf EIN stellen.

**Schritt 3** Schalten Sie den AC-Schalter zwischen dem Wechselrichter und dem Netz ein.

**Schritt 4** Prüfen Sie, ob LED2 dauerhaft grün leuchten und LED3 langsam grün blinkt.

**Schritt 5** Halten Sie den Schwarzstartschalter fünf Sekunden lang gedrückt, um den Akku zu aktivieren. Die LED des Leistungssteuermoduls blinkt drei Mal, dann leuchtet die grüne Anzeige dauerhaft. Die Akku umfassende LED blinkt drei Mal, dann leuchtet die grüne Anzeige dauerhaft. Die Ring-LED blinkt drei Kreise.

**Schritt 6** Verbinden Sie die FusionSolar-App mit dem Wechselrichter, die Vorgehensweise wird später aktualisiert.

**Schritt 7** Bestätigen Sie, dass die Wiederaufladung abgeschlossen ist, wenn fünf Anzeigen der Ring-LED leuchten und die die Akkuerweiterungsmodule umfassende LED dauerhaft grün leuchtet.

**Schritt 8** Sobald der Akku aufgeladen ist, schalten Sie den AC-Eingangsleistungsschalter des Wechselrichters und dann den Eingangsleistungsschalter des Akkus aus. Falls weitere Akkus geladen werden müssen, wiederholen Sie die vorstehenden Schritte.

---Ende

## 8.5 Speicher mit niedrigem SOC

Nach dem Ausschalten des ESS kann es in Akkumodulen zu statischem Stromverbrauch und zu Selbstentladung kommen. Daher sollten Akkumodule rechtzeitig aufgeladen werden und das ESS sollte nicht in niedrigem Ladezustand (State of Charge, SOC) gelagert werden. Andernfalls kann das ESS durch Überentladung beschädigt werden und die Akkumodule müssen ausgetauscht werden.

Das Lagern des ESS mit niedrigem SOC kann in den folgenden Fällen vorkommen:

- Der DC-Schalter des Akku-Leistungssteuermoduls ist ausgeschaltet.
- Das ESS-Stromkabel oder die Signalkabel sind nicht verbunden.

- Das ESS kann aufgrund eines Systemfehlers nach Entladung nicht geladen werden.
- Das ESS kann aufgrund fehlerhafter Konfigurationen im System nicht geladen werden.
- Das ESS kann aufgrund eines fehlenden PV-Eingangs und aufgrund langfristigen Netzausfalls nicht geladen werden.

Unabhängig dieser Szenarien muss das ESS innerhalb des maximalen Intervalls entsprechend dem SOC geladen werden, wenn es ausgeschaltet wird. Falls das ESS nicht über das maximale Intervall hinaus geladen wird, können Schäden aufgrund von Überentladung entstehen.

SOC vor Lagerung ausschalten	Maximales Ladeintervall
$\text{SOC} \geq 5 \%$	30 Tage
$0 \% \leq \text{SOC} < 5 \%$	7 Tage

#### ANMERKUNG

- Wenn der SOC des ESS auf 0 % sinkt, muss das ESS innerhalb von sieben Tagen aufgeladen werden. Dauerhafte Akkus Schäden, die auf nicht ordnungsgemäße Ladung des ESS durch den Kunden zurückzuführen sind, sind nicht durch die Garantie abgedeckt.
- Wenn der Ladezustand des ESS aufgrund von Selbstentladungsverlust oder längerer Lagerung ohne Aufladung niedrig ist, lädt das System das ESS zwangsweise auf, um Schäden durch Überentladung zu vermeiden. Darüber hinaus holt das System Strom aus dem Stromnetz unabhängig vom Schwellenwert „Von AC-Seite laden“, wenn der PV-Strom nicht ausreicht.

## 8.6 Prüfung des Batteriezustands

- Um einen sicheren und zuverlässigen Betrieb des ESS zu gewährleisten, überprüft und kalibriert das System den Gesundheitszustand (state of health, SOH) der Batterien. Wenn der SOH niedrig ist, können Sicherheitsrisiken bestehen. In diesem Fall funktioniert das ESS nicht mehr und erzeugt einen Alarm. Wenn die Bedingungen zum SOH-Berechnen erfüllt sind, wird der SOH bei Batteriebetrieb natürlich kalibriert. Wenn die Bedingungen zum SOH-Berechnen nicht erfüllt sind, ist der SOH-Wert möglicherweise ungenau. In diesem Fall ist eine SOH-Zwangskalibrierung erforderlich, um den SOH-Wert genau zu berechnen.

- Natürliche SOH-Kalibrierung: Wenn Batterien im Normalbetrieb vollständig aufgeladen und auf den Ladezustand von etwa 5 % bis 10 % entladen werden und die Batterien während der Entladung nicht geladen werden, wird der SOH-Wert bei diesem Vorgang berechnet, was einer natürlichen Kalibrierung entspricht.

Wenn das ESS beispielsweise im maximalen Eigenverbrauchsmodus arbeitet und die PV-Leistung größer als die Lastleistung ist, lädt die überschüssige PV-Leistung die Batterie vollständig auf 100 % SOC auf. Wenn die PV-Leistung nicht ausreicht, entladen sich die Batterien auf 5 % SOC. Dieser Vorgang entspricht einer natürlichen Kalibrierung im Batteriebetrieb.

- SOH-Zwangskalibrierung: Im Normalbetrieb wird die SOH-Zwangskalibrierung ein Jahr nach der letzten SOH-Kalibrierung (natürliche Kalibrierung oder Zwangskalibrierung) durchgeführt. Sie wird ebenfalls einen Monat nach der letzten SOH-Kalibrierung (natürliche Kalibrierung oder Zwangskalibrierung) gegen Ende der Batterielebensdauer durchgeführt.

## Auswirkung der SOH-Kalibrierung

- **Natürliche SOH-Kalibrierung:** Die natürliche Kalibrierung erfolgt bei ordnungsgemäßem Betrieb der Batterien und hat keinen Einfluss auf den Betriebszustand des ESS.
- Wenn sich die Batterien im SOH-Zwangskalibrierungszustand befinden, überprüfen Sie, ob in der **SOH-Kalibrierungsstatus** auf **Kalibrierung ...** in den ESS-Informationen steht, indem Sie sich auf Abschnitt **7.3.3 Abfragen des Akkustatus** beziehen.
- **SOH-Zwangskalibrierung:** Bei der SOH-Zwangskalibrierung werden die Batterien zu 100 % SOC aufgeladen und dann sofort zu 0 % SOC entladen. Während des Entladevorgangs ist kein Ladevorgang erlaubt. Um eine genaue Berechnung zu gewährleisten, muss der Entladevorgang innerhalb von 24 Stunden abgeschlossen sein. In diesem Fall können Sie die Lastleistung erhöhen, um die Kalibrierungszeit zu verkürzen. Wenn die Entladezeitgrenze überschritten wird, schlägt die Kalibrierung fehl. Nach dem Ausfall wird die Kalibrierung 48 Stunden später erneut gestartet. Die SOH-Zwangskalibrierung wird an einem einzelnen Batteriepack durchgeführt. Es kann jeweils nur ein Batteriepack unter einem einzelnen Wechselrichter kalibriert werden. Batteriepacks unter mehreren Wechselrichtern können gleichzeitig kalibriert werden. Während der SOH-Zwangskalibrierung wird der Arbeitsmodus des ESS geändert. Einzelheiten finden Sie in der folgenden Tabelle.

**Tabelle 8-4** Auswirkung der SOH-Zwangskalibrierung

ESS-Arbeitsmodus	Aktueller Lade-/Entladestatus	Auswirkung der SOH-Kalibrierung auf das Laden	Auswirkung der SOH-Kalibrierung auf das Entladen
Time-of-Use-Preis	Aufladen	Der ESS-Arbeitsmodus ist nicht betroffen. Batterien werden mit der maximalen Leistung geladen.	Batterien werden mit der aktuellen Lastleistung entladen (die entladene Batterieenergie kann nicht ins Netz eingespeist werden). 1. Wenn die Entladeleistung der Batterie größer als die Lastleistung ist, entlädt sich die Batterie und die überschüssige PV-Leistung kann nicht ins Netz eingespeist werden. Die Leistung des Wechselrichters ist begrenzt, was Auswirkungen auf die Energieausbeute hat.
	Entladen	Die Batterien entladen sich nicht mehr und laden mit maximaler Leistung.	
Maximaler Eigenverbrauch	Die PV-Leistung ist größer als die Lastleistung und die Batterieladeleistung, und die überschüssige PV-Leistung wird ins Netz eingespeist.	Der ESS-Arbeitsmodus ist nicht betroffen. Batterien werden mit der maximalen Leistung geladen.	Die Leistung des Wechselrichters ist begrenzt, was Auswirkungen auf die Energieausbeute hat.
	Die PV-Leistung ist größer als die Lastleistung, und die Batterien werden geladen.	Batterien werden mit der maximalen Leistung geladen. Die Lasten können mit Strom aus dem Netz versorgt werden.	



ESS-Arbeitsmodus	Aktueller Lade-/Entladestatus	Auswirkung der SOH-Kalibrierung auf das Laden	Auswirkung der SOH-Kalibrierung auf das Entladen
	Die PV-Leistung ist geringer als die Lastleistung und die Batterien werden entladen.	Die Batterien entladen sich nicht mehr und laden mit maximaler Leistung. Den Lasten wird mehr Strom aus dem Netz zugeführt.	2. Ist die Batterieentladeleistung geringer als die Lastleistung, wird die PV-Leistung gleichzeitig an die Last abgegeben.
Komplett ins Netz einspeisen	Die PV-Leistung ist größer als die Leistungsgrenze am Netzanschlusspunkt und die Batterien werden geladen.	Die Batterie wird mit maximaler Leistung geladen und die Einspeiseleistung nimmt ab.	Die Batterien entladen sich mit der maximalen Leistung und die Gesamtleistung von PV und Batterien liegt unter der Leistungsgrenze am Netzanschlusspunkt. Tagsüber lädt die PV-Leistung die Batterien vollständig auf. Nachts entladen sich die Batterien auf weniger als 5 % SOC, was grundsätzlich den natürlichen Kalibrierbedingungen entspricht. Daher wird die SOH-Zwangskalibrierung selten gestartet.
	Die PV-Leistung liegt unter der Leistungsgrenze am Netzanschlusspunkt und die Batterien entladen sich.	Die Batterien entladen sich nicht mehr und laden mit maximaler Leistung. Die Einspeiseleistung nimmt ab.	

 ANMERKUNG

- Wenn das ESS im reinen Off-Grid-Modus oder ohne PV-System läuft, wird die SOH-Kalibrierung nicht unterstützt.
- Wenn der Netzstrom ausfällt, wird die SOH-Zwangskalibrierung während des Off-Grid-Schaltvorgangs beendet. Wenn der SOC während des Umschaltens niedriger als der Backup-SOC ist, wird die Notstromversorgung beeinträchtigt.
- Wenn „Von AC-Seite laden“ während der SOH-Kalibrierung aktiviert ist, bezieht das ESS möglicherweise Strom aus dem Netz, um Batterien schnell und vollständig aufzuladen.
- Wenn das ESS oder der Wechselrichter während der SOH-Kalibrierung ausgeschaltet ist, schlägt die Kalibrierung fehl und das System speichert die Kalibrierprozessdaten nicht. Nach dem Einschalten wird die Kalibrierung neu gestartet, wenn die SOH-Kalibrierbedingungen erfüllt sind.

# 9 Notfallbehandlung

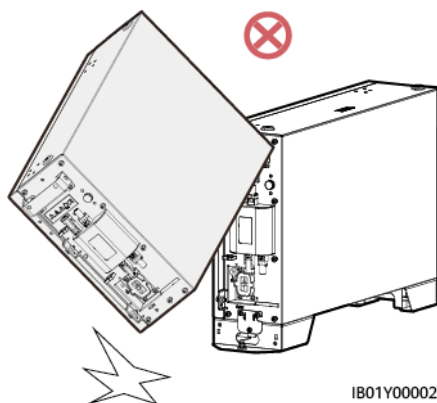
Wenn sich auf der Baustelle ein Unfall (einschließlich, aber nicht beschränkt auf die folgenden) ereignet, sorgen Sie zuerst für die Sicherheit des Personals vor Ort und wenden Sie sich an die Servicetechniker des Unternehmens.

## Herausfallen oder starker Aufprall des Akkus

### GEFAHR

Wenn ein Akku während der Installation herunterfällt oder heftigen Stößen ausgesetzt wird, kann er beschädigt werden und kann nicht verwendet werden. Die Verwendung eines fehlerhaften Akkus führt zu Sicherheitsrisiken wie Auslaufen der Akkuzelle und Stromschlag.

- Wenn ein Akku offensichtliche Schäden aufweist oder ein ungewöhnlicher Geruch, Rauch oder Feuer auftritt, evakuieren Sie das Personal sofort, rufen Sie den Notfalldienste an und wenden Sie sich an die Fachleute. Die Fachleute können Feuerlöscheinrichtungen nutzen, um das Feuer unter Einhaltung der Sicherheitsmaßnahmen zu löschen.
- Wenn das Aussehen nicht verformt oder beschädigt ist und es keinen offensichtlichen abnormalen Geruch, Rauch oder Feuer gibt, wenden Sie sich an die Fachleute, um den Akku an einen offenen und sicheren Ort zu bringen, oder wenden Sie sich zur Entsorgung an ein Recyclingunternehmen.



## Überschwemmung

- Schalten Sie das System aus, sofern dies gefahrlos möglich ist.
- Berühren Sie nie Akkus, die sich teilweise oder vollständig unter Wasser befinden, um einen elektrischen Schlag zu vermeiden.
- Verwenden Sie Akkus, die mit Wasser in Kontakt gekommen sind, nicht weiter. Wenden Sie sich zur Entsorgung an ein Akku-Recyclingunternehmen.

## Rauch oder Feuer

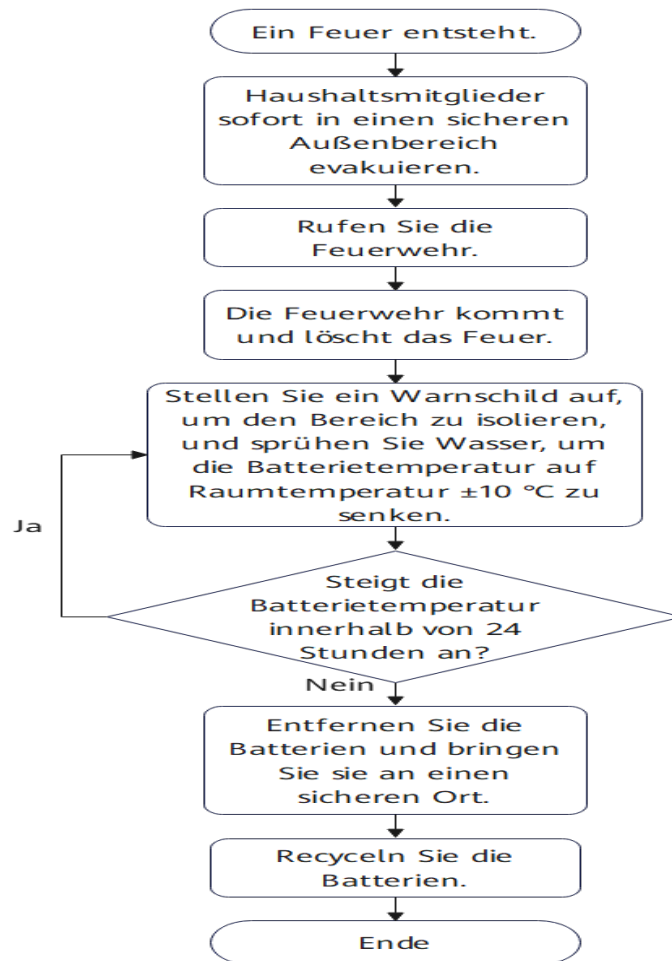


### GEFAHR

- Im Falle von Rauch oder Feuer, wenn es eine große Menge von Rauch im Batteriespeicherraum gibt, öffnen Sie nicht die Tür, um Explosionsrisiken und giftige Gasinhalation zu verhindern.
- Wenn eine Lithiumbatterie Feuer fängt, werden brennbare und giftige Gase freigesetzt. Daher müssen alle Feuerwehrleute während des Löschvorgangs eine vollständige Schutzausrüstung tragen, einschließlich flammhemmender/feuerfester Kleidung, luftreinigender Atemschutzgeräte oder Atemschutzgeräte, Feuerwehrhelm und -maske sowie isolierte Schuhe.
- Ein Lithium-Batteriebrand kann mehrere Stunden andauern. Nach dem Löschen kann das Feuer durch die Hitze wieder entfacht werden, die durch innere Zellschäden aus Reststoffen entsteht. Nachdem eine offene Flamme erloschen ist, sprühen Sie weiter Wasser, um die Batterien zu kühlen. Warten Sie, bis die Batterietemperatur auf die Raumtemperatur  $\pm 10$  °C fällt, und überwachen Sie 24 Stunden, um sicherzustellen, dass es kein Anzeichen für Temperaturanstieg gibt, bevor Sie die Batterien entfernen. Bringen Sie die entfernten Batterien an einen sicheren Ort (ein offener und sicherer Ort im Freien wird empfohlen) und legen Sie die Batterien dann in den Brandsandkasten oder in das Salzwasser.

---

Wenn ein Huawei ESS Rauch ausstößt oder Feuer fängt, sollten Haushaltsmitglieder das ESS nicht selbst entsorgen. Folgen Sie die Prozesse im Flussdiagramm unten.



Die detaillierte Beschreibung lautet wie folgt:

1. Wenn Batterien Rauch abgeben oder Feuer fangen, benachrichtigen Sie alle Haushaltsmitglieder, um sie sofort zu evakuieren.
2. Rufen Sie nach der Evakuierung in einen sicheren Außenbereich (20 m Entfernung wird empfohlen) sofort die Feuerwehr. Während Sie auf die Brandrettung warten, kontaktieren Sie den Installateur und den technischen Support von Huawei.
3. Die Feuerwehr trifft am Einsatzort ein und löscht den Brand.
4. Nachdem das Feuer gelöscht ist, stellen Sie ein Warnschild auf, um den Bereich zu isolieren, und sprühen Sie Wasser, um die Batterietemperatur auf Raumtemperatur  $\pm 10\text{ °C}$  zu senken. (Sie können ein Infrarot-Thermometer oder eine Wärmebildkamera verwenden.)
5. Beobachten Sie die Batterien 24 Stunden lang und stellen Sie sicher, dass es kein Anzeichen für Temperaturanstieg gibt, bevor Sie die Batterien entfernen. (Nur Fachleute dürfen die Batterien entfernen.)
6. Nach dem Entfernen der Batterien, bringen Sie sie an einen sicheren Ort (ein offener und sicherer Platz im Freien wird empfohlen), legen Sie sie in den Feuersandkasten oder Salzwasser. Diese Arbeiten müssen von Fachleuten durchgeführt werden, die Isoliermaßnahmen ergreifen müssen, wie z. B. das Tragen von isolierten Handschuhen, isolierten Schuhen und persönlicher Schutzausrüstung (PSA).

7. Wenn nach dem Löschen des Batteriebrands kein potenzielles Risiko vor Ort besteht, muss die Batterie von Fachleuten gemäß den örtlichen Gesetzen und Vorschriften gehandhabt und recycelt werden.

## Elektroschock

---

 **GEFAHR**

Bevor der Verletzte von der Stromquelle getrennt wird, dürfen Sanitäter vor Ort den Verletzten nicht mit den Händen berühren, um Stromschläge zu vermeiden.

---

---

 **WARNUNG**

Selbst wenn der AC-Leistungsschalter eines Wechselrichters ausgeschaltet wird, werden die PV-Module und die DC-Seite des Wechselrichters tagsüber immer noch mit Strom versorgt.

---

Haushaltsmitgliedern wird empfohlen, bei einem Elektroschock im Zusammenhang mit einem PV-Gerät die folgenden Schritte zu befolgen:

- (1) Schalten Sie den AC-Trennschalter des Wechselrichters aus.
- (2) Tragen Sie spezielle isolierte Schuhe und isolierte Handschuhe und verwenden Sie isolierte Werkzeuge, um die verletzte Person von der Stromquelle zu trennen. Wenn keine professionelle Ausrüstung verfügbar ist, können Sie auf einen trockenen Holzbock treten oder isolierte Werkzeuge (z. B. einen langen trockenen Holzstab) halten, um die verletzte Person von der Stromquelle zu trennen und gleichzeitig Ihre Sicherheit zu gewährleisten.
- (3) Rufen Sie bei schweren Verletzungen sofort den Rettungsdienst. Lassen Sie die verletzte Person flach liegen und beobachten Sie das Bewusstsein, die Atmung und die Veränderungen des Herzschlags dieser Person. Personal, das über eine Erste-Hilfe-Qualifikation verfügt oder eine Erste-Hilfe-Ausbildung erhalten hat, kann basierend auf der Situation der Verletzung vor Ort Erste Hilfe wie künstliche Beatmung und Herz-Lungen-Wiederbelebung leisten, bis das Sanitätspersonal eintrifft, um die verletzte Person ins Krankenhaus zu bringen.
- (4) Installieren Sie Warnobjekte und Barrikaden um den Elektroschock-Standort, um andere Mitarbeiter beim Erhalten von Elektroschocks zu behindern.
- (5) Benachrichtigen Sie Händler und Installateure, um professionelles O&M-Personal zu entsenden, um den Fehler zu beheben.

## Batterieleck

---

 **GEFAHR**

- Der ausgetretene Elektrolyt ist eine farblose viskose Flüssigkeit, die schnell verdunstet und brennbar ist und sich in weiße SalZRückstände verwandelt. Der Elektrolyt hat einen stechenden Geruch und ist ätzend, reizend für Augen und Haut. Vermeiden Sie den Kontakt damit.
- Beim Umgang mit chemischen Leckagen müssen professionelles Wartungspersonal und Feuerwehrleute die erforderliche Schutzausrüstung wie luftreinigende Atemschutzgeräte und andere PSA tragen.

---

Haushaltsmitgliedern wird empfohlen, im Falle eines auslaufenden Akkus die folgenden Schritte zu befolgen:

(1) Stoppen Sie das ESS sofort und stellen Sie den Schalter des Batterieleistungssteuermoduls (DCDC) auf OFF. Schalten Sie den AC-Leistungsschalter des Wechselrichters aus und stellen Sie den DC-Schalter des Wechselrichters auf OFF.

(2) Inneninstallationsszenario: Das Personal in Innenräumen sollte schnell evakuieren, die Türen, Fenster und Lüftungsgeräte des Raumes öffnen und Brandherde in Innenräumen während der Evakuierung ausschalten. Installationsszenario im Außenbereich: Weisen Sie das Personal im Freien an, sich vom Standort fernzuhalten, und stellen Sie ein Warnschild auf, um den Bereich zu isolieren.

(3) Benachrichtigen Sie nach der Evakuierung in einen sicheren Bereich das professionelle Wartungspersonal oder die Feuerwehr, um den Notfall zu bewältigen.

Vermeiden Sie den Kontakt mit Elektrolyten oder freigesetzten Gasen. Bei Kontakt folgende Maßnahmen ergreifen:

- Inhalation: Evakuieren Sie aus den kontaminierten Bereichen, gehen Sie sofort an die frische Luft und suchen Sie sofort einen Arzt auf.
- Augenkontakt: Waschen Sie sich Ihre Augen mit Wasser sofort und mindestens 15 Minuten lang, reiben Sie sich Ihre Augen nicht und suchen Sie sofort einen Arzt auf.
- Hautkontakt: Waschen Sie die betroffenen Stellen sofort mit Wasser und Seife und suchen Sie sofort einen Arzt auf.
- Aufnahme: Suchen Sie sofort einen Arzt auf.

## Schlussfolgerung und Folgeverfahren

- Nachdem ein Batteriebrand gelöscht wurde und kein potenzielles Risiko vor Ort bestanden hat, handhaben und recyceln Fachleute die Batterien, nachdem sie isolierte Handschuhe, isolierte Schuhe und andere PSA gemäß den örtlichen Gesetzen und Vorschriften getragen haben. Nach einem Unfall kann der Hersteller den Schaden am Gerät identifizieren und das Gerät gemäß dem entsprechenden Verfahren zur Wiederherstellung des ESS ersetzen.
- Nach dem Löschen eines Batteriebrandes kann das Löschwasser den umgebenden Boden und die Wasserquelle verschmutzen. Benachrichtigen Sie in diesem Fall die zuständige Umweltschutzabteilung zur Bewertung und Abwicklung.

- Wenn Sie Fragen zu Wechselrichtern und ESSs für Privathaushalte von Huawei haben, wenden Sie sich an den Gerätehändler und Installateur. Sie können uns auch über die lokale Service-Hotline auf der offiziellen Huawei-Website kontaktieren.

# 10 Technische Vorgaben

## 10.1 LUNA2000-5KW-C0

Technische Vorgaben	LUNA2000-5KW-C0
Nennlade- und -entladestrom	5 kW
Nennspannung (Ein-Phasen-System)	450 V
Betriebsspannung (Ein-Phasen-System)	350 - 560 V
Nennspannung (Drehstromsystem)	600 V
Betriebsspannung (Drehstromsystem)	600 - 980 V
Abmessungen (H x B x T)	240 mm x 670 mm x 150 mm
Gewicht	12 kg
Kühlmodus	Freie Kühlung
IP-Schutzart	IP66
Kommunikation	RS485 und CAN (zum Kaskadieren)
Betriebstemperatur	-25 °C bis +55 °C
Betriebsfeuchte	5 % bis 95 % RF
Maximale Betriebshöhe über N.N.	4000 m



## 10.2 LUNA2000-5-E0

Technische Vorgaben	LUNA2000-5-E0
Nominell verfügbare Kapazität <sup>a</sup>	5 kWh
Akkuzellentyp	Lithium-Ionen
Abmessungen (H x B x T)	360 mm x 670 mm x 150 mm
Gewicht	50 kg
Kühlmodus	Freie Kühlung
IP-Schutzart	IP66
Betriebstemperatur	-20 °C bis +55 °C
Maximale Betriebshöhe über N.N.	4000 m
Hinweis a: Die anfängliche Kapazität (Auslegungskapazität) der Akkumodule entspricht 5 kWh. Die tatsächliche Kapazität kann je nach Umgebungsbedingung wie Temperatur, Transportbedingungen und Lagerbedingungen variieren.	

## 10.3 In Bezug auf den SUN2000

Tabelle 10-1 SUN2000-(2KTL-6KTL)-L1

Parameter	SUN2000-2KTL-L1	SUN2000-3KTL-L1	SUN2000-3.68KTL-L1	SUN2000-4KTL-L1	SUN2000-4.6KTL-L1	SUN2000-5KTL-L1	SUN2000-6KTL-L1
Netzunabhängige Stromversorgung	2000 W	3000 W	3680 W	4000 W	4600 W	5000 W	5000 W
Ladeleistung vom Netz über den Wechselrichter	2200 W	3000 W	3000 W	3000 W	3000 W	3000 W	3000 W
Leistung am Akkuanschluss	5000 W	5000 W	5000 W	5000 W	5000 W	5000 W	5000 W

**Tabelle 10-2** SUN2000-(3KTL-10KTL)-M1

Parameter	SUN2000-3KTL-M1	SUN2000-4KTL-M1	SUN2000-5KTL-M1	SUN2000-6KTL-M1	SUN2000-8KTL-M1	SUN2000-10KTL-M1
Netzunabhängige Stromversorgung	3000 W	3300 W	3300 W	3300 W	3300 W	3300 W
Ladeleistung vom Netz über den Wechselrichter	3000 W	4000 W	5000 W	6000 W	8000 W	10000 W
Leistung am Akkuanschluss	10000 W	10000 W	10000 W	10000 W	10000 W	10000 W

# 11 FAQs

## 11.1 Wie ersetze ich eine Sicherung?

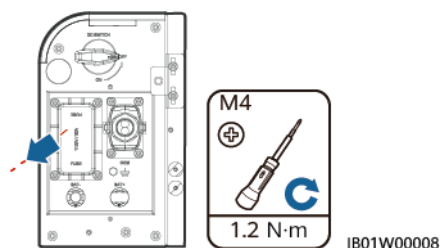
**Schritt 1** Schalten Sie das System aus. Einzelheiten finden Sie unter [8.1 Ausschalten des Systems](#).

### WARNUNG

Nachdem Sie das System ausgeschaltet haben, sind im Gehäuse noch Restspannung und -wärme vorhanden, die elektrische Schläge oder Verbrennungen verursachen können. Daher müssen Sie Schutzhandschuhe tragen und nach dem Ausschalten des Systems fünf Minuten warten, bevor Sie Arbeiten daran ausführen.

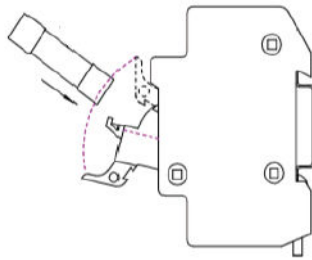
**Schritt 2** Lösen Sie die Schrauben am Sicherungsgehäuse.

**Abbildung 11-1** Removing the screw shell



**Schritt 3** Heben Sie die Abdeckung des Sicherungskastens an, entfernen Sie die Sicherung, setzen Sie eine neue ein und schließen Sie den Sicherungskasten wieder. Wenn Sie ein Klickgeräusch hören und die Wölbung an der Seite sich innerhalb des Kastens befindet, ist der Sicherungskasten ordnungsgemäß installiert.

**Abbildung 11-2** Replacing a fuse



---Ende

**Tabelle 11-1** Vorgaben für die Sicherung

Sicherung	Geforderte Eigenschaften		
	Untergrenze	Typischer Wert	Obergrenze
Typ			
Komponententyp	-	Sicherung	-
Sicherungstyp	-	Flinke Sicherung	-
Nennspannung (V AC und V DC)	1100 V DC	-	-
Nennstrom	32 A	-	-
Schaltvermögen	10 kA	-	-
Nominelle Schmelzwärme I <sup>2</sup> T	600	-	1000
Kaltwiderstandswert	-	-	0,005 Ω
Packstückabmessungen (Die Abmessungstoleranz muss in den vom Lieferanten bereitgestellten Vorgaben angegeben sein.)	-	14 mm x 51 mm	-

## 11.2 Beschreibung der SOC-Änderung

1. Wie ändert sich der SOC von 99 % zu 100 %, wenn der Akku beinahe vollständig geladen ist?

Wenn der SOC über 99 % liegt, schaltet der Akku auf Erhaltungsladung um und der Ladestrom nimmt allmählich ab. Schließlich erreicht der SOC 100 %.

2. Bei niedrigen Akkutemperaturen wird eine Ladeleistung von ungefähr 300 W angezeigt, aber der SOC ändert sich nicht. Warum?

Bei niedrigen Innentemperaturen des Akkumoduls beginnt die interne Heizkomponente, den Akku zu erwärmen. Die Heizleistung beträgt 300 W (typischer Wert). Wenn die Heizkomponente in Betrieb ist, wird der Akku nicht geladen und der Ladezustand ändert sich nicht. Durch die Erwärmung des Akkus wird die nötige Betriebstemperatur in der Akkuzelle gewährleistet und die Lebensdauer des Produkts verlängert.

## 11.3 Überprüfen der Kabelverbindung bei fehlgeschlagener Aktualisierung des Akkus

Wenn der Akku nicht aktualisiert werden kann, überprüfen Sie die Kabelverbindungen gemäß „Elektrische Anschlüsse“. Wenn die Aktualisierung fehlschlägt, schließen Sie die Kabel korrekt wieder an und führen Sie die Aktualisierung erneut durch.

## 11.4 Beschreibung des verzögerten Upgrades

Wenn die FusionSolar-App nach der Anmeldung beim Wechselrichter feststellt, dass die Firmwareversion des LUNA2000 veraltet ist, werden Sie von der App aufgefordert, ein Upgrade für den LUNA2000 durchzuführen. Sie können zwischen sofortiger oder verzögerter Aktivierung wählen. Wenn Sie die sofortige Aktivierung auswählen, wird das Upgrade des LUNA sofort nach dem Hochladen des Firmwarepakets durchgeführt. Das Upgrade dauert ca. 30 Minuten. Wenn Sie die verzögerte Aktivierung auswählen, wird die Aktivierung der Firmware vier Stunden, nachdem Sie sich von der App abgemeldet haben, durchgeführt.

## 11.5 Wie recycle ich gebrauchte Akkus

### HINWEIS

- Akkus werden nicht vom Unternehmen recycelt. Wenden Sie sich dafür an örtliche Recyclingunternehmen.
- Falls es in Ihrer Gegend keine solchen Unternehmen gibt, können Sie sich an die nächstgelegenen ausländischen Recyclingunternehmen wenden.

**Schritt 1** Wenden Sie sich an das nächstgelegene Recyclingunternehmen.

**Schritt 2** Das Recyclingunternehmen schätzt die Kosten ab.

**Schritt 3** Recyclingunternehmen führen Wiederverwertung durch. Dafür gibt es zwei Möglichkeiten:

- Recycling vor Ort: Recyclingunternehmen können Ihre Standorte besuchen, um Lithiumakkus zu recyceln, doch der Preis ist abhängig von den tatsächlichen Gegebenheiten wie der Entfernung und den Transportkosten.
- Zentrales Recycling: Sie können alle Lithiumakkus sammeln, damit das Recyclingunternehmen sie an einem Ort recyceln kann.

 **ANMERKUNG**

Sie müssen für die diesbezüglichen Transportkosten aufkommen.

**Schritt 4** Recyclingunternehmen kümmern sich um das Recycling. Die recycelten Lithiumakkus stehen dann den Recyclingunternehmen zur Verfügung.

----**Ende**

# A Kurzwörter und Abkürzungen

---

<b>A</b>	
<b>APP</b>	Anwendung
<b>B</b>	
<b>BMS</b>	Akkuverwaltungssystem
<b>D</b>	
<b>DC</b>	Gleichstrom (Direct Current)
<b>F</b>	
<b>FIT</b>	Einspeisetarif
<b>E</b>	
<b>EMI</b>	Elektromagnetische Interferenz
<b>P</b>	
<b>PV</b>	Photovoltaik
<b>V</b>	
<b>VPP</b>	virtuelles Kraftwerk