

**SUN2000-(20KTL, 29.9KTL, 30KTL, 36KTL, 40KTL)-
M3**

Gebruikershandleiding

Uitgave 02

Datum 2020-11-20

Copyright © Huawei Technologies Co., Ltd. 2020. Alle rechten voorbehouden.

Geen enkel onderdeel van dit document mag in geen enkele vorm of wijze worden gereproduceerd of gedistribueerd zonder voorafgaande schriftelijke toestemming van Huawei Technologies Co. Ltd.

Handelsmerken en toestemmingen



HUAWEI en andere Huawei-handelsmerken zijn handelsmerken van Huawei Technologies Co., Ltd.

Alle overige handelsmerken en handelsnamen die in dit document worden genoemd, zijn eigendom van de respectievelijke eigenaars.

Kennisgeving

Voor de aangekochte producten, diensten en functionaliteiten gelden de bepalingen in het contract tussen Huawei en de klant. Alle of een deel van de producten, diensten en functionaliteiten die in dit document worden beschreven, vallen mogelijk niet binnen het bereik van de aankoop of het gebruik. Tenzij anders aangegeven in het contract, worden alle verklaringen, informatie en aanbevelingen in dit document aangeboden "AS IS" en zonder enige waarborgen, garanties of voorstellingen, zij het uitdrukkelijk of impliciet.

De informatie in dit document kan zonder kennisgeving worden gewijzigd. Tijdens het vervaardigen van dit document is er alles aan gedaan om de nauwkeurigheid van de inhoud te waarborgen. De verklaringen, informatie en aanbevelingen in dit document bieden echter geen enkele garantie, in welke vorm dan ook, zij het uitdrukkelijk of impliciet.

Huawei Technologies Co., Ltd.

Adres: Huawei Industrial Base
Bantian, Longgang
Shenzhen 518129
P.R. China

Website: <https://e.huawei.com>

Over dit document

Overzicht

Dit document beschrijft de installatie, de elektrische aansluitingen, de ingebruikname, het onderhoud en het oplossen van problemen voor de SUN2000-20KTL-M3, SUN2000-29.9KTL-M3, SUN2000-30KTL-M3, SUN2000-36KTL-M3 en SUN2000-40KTL-M3 (kortweg SUN2000). Zorg voordat u de SUN2000 gaat installeren en gebruiken dat u bekend bent met de kenmerken, functies en de veiligheidsvoorschriften die in dit document worden beschreven.




Beoogd publiek



Dit document is bedoeld voor:

- Installateurs
- Gebruikers

Symbool conventies

De symbolen die in dit document kunnen voorkomen, zijn als volgt gedefinieerd.

Symbool	Beschrijving
	Geeft een gevaar aan dat, indien dit niet wordt vermeden, een groot risico op overlijden of ernstig letsel met zich meebrengt.
	Geeft een gevaar aan dat, indien dit niet wordt vermeden, een gemiddeld risico op overlijden of ernstig letsel met zich meebrengt.
	Geeft een gevaar aan dat, indien dit niet wordt vermeden, een klein risico op licht of middelzwaar letsel met zich meebrengt.

Symbol	Beschrijving
	<p>Geeft een mogelijk gevaarlijke situatie aan die, als deze niet wordt vermeden, kan leiden tot schade aan apparatuur, gegevensverlies, verminderde prestaties of onverwachte resultaten.</p> <p>LET OP wordt gebruikt voor situaties die geen betrekking hebben op persoonlijk letsel.</p>
	<p>Wordt gebruikt ter aanvulling op belangrijke informatie in de hoofdtekst.</p> <p>OPMERKING wordt gebruikt voor informatie die geen betrekking heeft op persoonlijk letsel, beschadiging van apparatuur en milieuvervuiling.</p>

Wijzigingsgeschiedenis

Wijzigingen aan documenten zijn cumulatief. De nieuwste editie van het document bevat alle wijzigingen die gemaakt zijn in eerdere uitgaven.

Uitgave 02 (20-11-2020)

Toegevoegd [2.3 Labelbeschrijving](#).

Toegevoegd [4.3 Een installatiepositie selecteren](#).

Toegevoegd [5.2 Kabels voorbereiden](#).

Toegevoegd [5.7.1 Communicatiemodi](#).

Toegevoegd [10 Technische specificaties](#).

Uitgave 01 (15-10-2020)

Deze uitgave is de eerste officiële uitgave.

Inhoudsopgave

Over dit document	ii
1 Veiligheidsvoorschriften	1
1.1 Algemene veiligheid.....	1
1.2 Personeelseisen.....	2
1.3 Elektrische veiligheid.....	3
1.4 Omgevingsvereisten voor de installatie.....	4
1.5 Mechanische veiligheid.....	4
1.6 Inbedrijfstelling.....	6
1.7 Onderhoud en vervanging.....	6
2 Overzicht	7
2.1 Overzicht.....	7
2.2 Uiterlijke kenmerken.....	9
2.3 Labelbeschrijving.....	10
2.4 Werkingsprincipes.....	12
2.4.1 Schakelschema.....	13
2.4.2 Werkmodi.....	13
3 Opslag SUN2000	15
4 Installatie	16
4.1 Controleren vóór installatie.....	16
4.2 Voorbereiding gereedschap.....	17
4.3 Een installatiepositie selecteren.....	18
4.4 De SUN2000 verplaatsen.....	22
4.5 De montagesteun installeren.....	22
4.5.1 Installatie met behulp van steun.....	23
4.5.2 Muurbevestiging.....	24
4.6 Een SUN2000 installeren.....	25
5 Elektrische aansluitingen	28
5.1 Voorzorgsmaatregelen.....	28
5.2 Kabels voorbereiden.....	29
5.3 De PE-kabel aansluiten.....	31
5.4 De AC-uitgangskabel aansluiten.....	33

5.5 De DC-ingangskabel installeren.....	35
5.6 (Optioneel) De Smart Dongle installeren.....	38
5.7 De signaalkabel verbinden.....	40
5.7.1 Communicatiemodi.....	42
5.7.2 (Optioneel) De RS485-communicatiekabel aansluiten op de SUN2000.....	44
5.7.3 (Optioneel) De RS485-communicatiekabel aansluiten op de stroommeter.....	45
5.7.4 (Optioneel) De signaalkabel voor de planning voor stroomnet aansluiten.....	46
5.7.5 (Optioneel) De signaalkabel voor sneluitschakeling aansluiten.....	47
6 Inbedrijfstelling.....	48
6.1 Controleren voor inschakelen.....	48
6.2 Het systeem inschakelen.....	49
7 Mens-machine-interactie.....	51
7.1 Scenario waarin SUN2000's worden verbonden met het beheersysteem van de FusionSolar Smart PV.....	52
7.1.1 (Optioneel) Een installateursaccount registreren.....	52
7.1.2 Een PV-installatie en een gebruiker aanmaken.....	53
7.1.3 SmartLogger-netwerkscenario.....	54
7.2 Scenario waarin SUN2000's zijn verbonden met andere beheersystemen.....	54
8 Onderhoud.....	55
8.1 Het systeem uitschakelen.....	55
8.2 Routinematig onderhoud.....	56
8.3 Problemen oplossen.....	56
9 Behandeling van de omvormer.....	67
9.1 De SUN2000 verwijderen.....	67
9.2 Inpakken van de SUN2000.....	67
9.3 De SUN2000 verwijderen als afval.....	67
10 Technische specificaties.....	68
A Netcode.....	74
B Inbedrijfstelling van apparaat.....	77
C Stroomaanpassingsparameters instellen.....	80
D Ingebouwd PID-herstel.....	81
E Snelle uitschakeling.....	83
F Wachtwoord resetten.....	84
G Parameters instellen voor planning potentiaalvrij contact.....	86
H AFCI.....	87
I Smart I-V Curve Diagnosis.....	89
J Acroniemen en afkortingen.....	90

1 Veiligheidsvoorschriften

1.1 Algemene veiligheid

Verklaring

Voordat u de apparatuur gaat installeren, bedienen en onderhouden, dient u eerst dit document te lezen en alle veiligheidsvoorschriften voor de apparatuur en in dit document in acht te nemen.

De verklaringen 'LET OP', 'VOORZICHTIG', 'WAARSCHUWING' en 'GEVAAR' in dit document zijn niet representatief voor alle veiligheidsvoorschriften. Ze vormen slechts aanvullingen op de veiligheidsvoorschriften. Huawei is niet aansprakelijk voor eventuele gevolgen die worden veroorzaakt door het niet opvolgen van algemene veiligheidsvoorschriften voor gebruik en de veiligheidsnormen voor apparaatontwerp, -productie en -gebruik.

Zorg ervoor dat de apparatuur in omgevingen wordt gebruikt die aan de ontwerpspecificaties voldoen. Anders kan de apparatuur defect raken, en hieruit voortkomende storingen, schade aan onderdelen, persoonlijk letsel of schade aan eigendommen wordt niet gedekt door de garantie.

Volg lokale wetten en regels op wanneer u de apparatuur installeert, bedient of onderhoudt. De veiligheidsvoorschriften in dit document zijn alleen aanvullingen op plaatselijke wetten en voorschriften.

Huawei is niet aansprakelijk voor eventuele gevolgen van de volgende omstandigheden:

- Bediening buiten de voorwaarden die zijn vermeld in dit document
- Installatie of gebruik in omgevingen die niet zijn gespecificeerd in gerelateerde internationale of nationale normen
- Onbevoegde wijzigingen aan het product of de softwarecode of verwijdering van het product
- Het niet naleven van de bedieningsinstructies en veiligheidsvoorschriften van het product en in dit document
- Apparaatschade als gevolg van overmacht (zoals aardbevingen, brand en storm)
- Schade die is veroorzaakt tijdens transport door de klant

- Opslagomstandigheden die niet voldoen aan de eisen die zijn vermeld in dit document

Algemene vereisten



Zorg dat de stroom is uitgeschakeld tijdens de installatie.

- Installeer, gebruik of bedien apparatuur en kabels voor gebruik buitenshuis (waaronder, maar niet beperkt tot bewegende apparatuur, bedieningsapparatuur en kabels, het aansluiten of loskoppelen van connectors van signaalpoorten die zijn verbonden met buitenvoorzieningen, werken op hoogte en het uitvoeren van installaties buitenshuis) niet bij slechte weersomstandigheden zoals onweer, regen, sneeuw, en een windkracht van 6 Beaufort of meer.
- Nadat de apparatuur is geïnstalleerd, dient u onnodig verpakkingsmateriaal, zoals karton, schuim, kunststoffen en kabelbinders uit de apparatuurruimte te verwijderen.
- In geval van brand dient u het gebouw of de ruimte waarin de apparatuur zich bevindt, meteen te verlaten en het noodalarm in te schakelen of de noodhulpdiensten te bellen. Ga in geen geval het gebouw binnen als er brand is.
- U mag de waarschuwinglabels of naamplaatjes op de apparatuur niet beschrijven, beschadigen of afdekken.
- Draai de schroeven vast met gereedschap tijdens de installatie van de apparatuur.
- Zorg dat u de onderdelen en de werking van een netgekoppeld PV-voedingssysteem en de relevante lokale voorschriften begrijpt.
- Overschilder eventuele krassen of beschadigingen die zijn veroorzaakt tijdens het transport of de installatie van de apparatuur zo snel mogelijk. Apparatuur met krassen kan niet gedurende langere periodes buitenshuis worden gebruikt.
- Open het hostpaneel van de apparatuur niet.

Persoonlijke veiligheid

- Als er risico op persoonlijk letsel of schade aan de apparatuur aanwezig is tijdens de bediening van de apparatuur, dient u de bediening meteen te stoppen, het probleem te melden bij de supervisor, en redelijke beschermingsmaatregelen te treffen.
- Gebruik gereedschappen op de juiste manier om te voorkomen dat personen gewond raken of dat de apparatuur beschadigd raakt.
- Raak de apparatuur niet aan als deze in bedrijf is, aangezien de behuizing heet is.

1.2 Personeelseisen

- Personeel dat apparatuur van Huawei wil installeren of onderhouden, moet een grondige training ontvangen, inzicht krijgen in alle benodigde veiligheidsmaatregelen en in staat zijn om op de juiste wijze alle werkzaamheden uit te voeren.
- Uitsluitend gekwalificeerde professionals of opgeleid personeel mogen de apparatuur installeren, bedienen en onderhouden.
- Uitsluitend gekwalificeerde professionals mogen veiligheidsvoorzieningen verwijderen en de apparatuur inspecteren.

- Personeel dat de apparatuur bedient, waaronder operators, opgeleid personeel en professionals, moeten over de nationale vereiste kwalificaties voor speciale werkzaamheden beschikken, zoals werken met hoogspanning, werken op hoogte en bediening van speciale apparatuur.
- Uitsluitend professionals of gemachtigd personeel mogen de apparatuur of onderdelen ervan vervangen (waaronder software).

 **OPMERKING**

- Professionals: personeel dat is opgeleid of ervaring heeft met het bedienen van apparatuur en dat de oorzaken en de ernst begrijpt van verschillende potentiële gevaren bij het installeren, bedienen en onderhouden van de apparatuur
- Opgeleid personeel: personeel dat een technische training heeft gehad, de vereiste ervaring heeft, zich bewust is van mogelijke gevaren voor zichzelf bij bepaalde werkzaamheden, en dat beschermende maatregelen treft om het gevaar voor zichzelf en voor anderen te minimaliseren
- Operators: bedienend personeel dat mogelijk in contact komt met de apparatuur, naast opgeleid personeel en professionals

1.3 Elektrische veiligheid

Aarding

- Voor de apparatuur die moet worden geaard, dient u eerst de aardkabel te installeren wanneer u de apparatuur installeert, en verwijdert u de aardkabel als laatste wanneer u de apparatuur verwijdert.
- Beschadig de aardingsgeleider niet.
- Bedien de apparatuur niet als er geen goed geïnstalleerde aardingsgeleider aanwezig is.
- Zorg ervoor dat de apparatuur permanent met de beschermingsaarde is verbonden. Voordat u de apparatuur gaat bedienen, controleert u of de elektrische verbinding op de juiste manier is geaard.

Algemene vereisten

 **GEVAAR**

Zorg ervoor dat de apparatuur intact is voordat u de kabels aansluit. Als u dit niet doet, kunnen er elektrische schokken of brand ontstaan.

- Controleer of alle elektrische aansluitingen voldoen aan de plaatselijke elektrische normen.
- Zorg dat u goedkeuring hebt van het lokale elektriciteitsbedrijf voordat u de apparatuur gebruikt in de netgekoppelde modus.
- Zorg dat de kabels die u hebt voorbereid, aan de lokale regelgevingen voldoen.
- Gebruik speciale geïsoleerde gereedschappen wanneer u werkzaamheden aan hoogspanningsvoorzieningen uitvoert.

AC- of DC-voeding



Sluit geen kabels aan of koppel geen kabels los wanneer er stroom op staat. Overdrachtscontact tussen de kern van de stroomkabel en de geleider kan elektrische bogen en vonken genereren, waardoor brand of persoonlijk letsel kan ontstaan.

- Voordat u elektrische verbindingen tot stand brengt, schakelt u de onderbreker op het voorgeschakelde apparaat uit om de stroomtoevoer af te sluiten als mensen in contact komen met componenten die onder stroom staan.
- Voordat u een stroomkabel aansluit, controleert u of het label op de stroomkabel correct is.
- Als de apparatuur meerdere ingangen heeft, koppelt u alle ingangen los voordat u de apparatuur gaat bedienen.

Bekabeling

- Wanneer u kabels leidt, dient u ervoor te zorgen dat er een afstand van minimaal 30 mm tussen de kabels en hittegenererende onderdelen zit. Hiermee voorkomt u schade aan de isolatielaag van de kabels.
- Bind kabels van hetzelfde type samen. Wanneer u verschillende typen kabels leidt, zorg dan dat er een afstand van minimaal 30 mm tussen de kabels zit.
- Zorg ervoor dat de kabels die worden gebruikt in een netgekoppeld PV-voedingssysteem, goed aangesloten en geïsoleerd zijn en voldoen aan alle vereisten.

1.4 Omgevingsvereisten voor de installatie

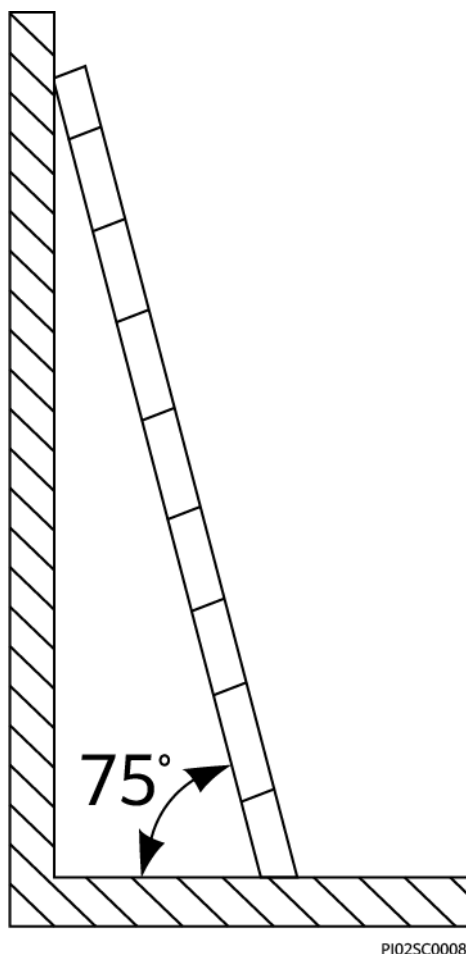
- Zorg ervoor dat de apparatuur wordt geïnstalleerd in een goed geventileerde omgeving.
- Controleer of de ventilatieopeningen of het warmteafvoersysteem niet zijn geblokkeerd wanneer de apparatuur is ingeschakeld, om brand vanwege hoge temperaturen te voorkomen.
- Stel de apparatuur niet bloot aan brandbare of explosieve gassen of rook. Voer in dergelijke omgevingen geen werkzaamheden uit aan de apparatuur.

1.5 Mechanische veiligheid

Ladders gebruiken

- Gebruik houten of glasvezelladders wanneer u werkzaamheden op hoogte moet uitvoeren.
- Als u een huishoudtrap gebruikt, dienen de trekkoorden goed vast te zitten en moet de ladder stevig vaststaan.
- Voordat u een ladder gebruikt, dient u te controleren of deze intact is en of deze voldoende draagvermogen heeft. Overbelast de ladder niet.
- Zorg dat het bredere gedeelte van de ladder zich onderaan bevindt, of neem beschermende maatregelen om te voorkomen dat de ladder verschuift.

- Zorg dat de ladder veilig en stevig is geplaatst. De aanbevolen hoek van een ladder ten opzichte van de vloer is 75 graden, zoals u in de volgende afbeelding kunt zien. U kunt een hoekmeter gebruiken om de hoek te bepalen.



- Wanneer u op een ladder klimt, dient u de volgende veiligheidsmaatregelen te treffen om risico's te verlagen en de veiligheid te garanderen:
 - Houd uw lichaam in balans.
 - Klim niet hoger dan de vierde sport gezien vanaf de bovenkant van de ladder.
 - Zorg dat het zwaartepunt van uw lichaam niet buiten de benen van de ladder komt.

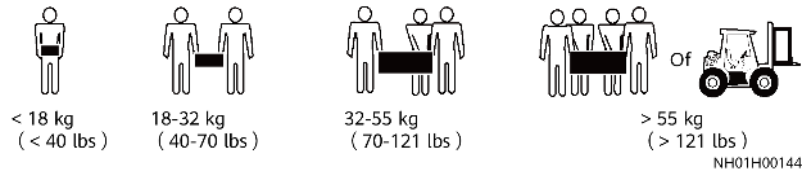
Gaten boren

Wanneer u gaten in een muur of vloer boort, houd dan de volgende veiligheidsmaatregelen in acht:

- Draag een bril en handschoenen ter bescherming wanneer u gaten boort.
- Wanneer u gaten boort, voorkom dan dat de apparatuur in aanraking komt met gruis. Als u klaar bent met boren, ruim dan eventueel gruis op dat in de apparatuur of erbuiten is terechtgekomen.

Zware objecten verplaatsen

- Zorg dat u zichzelf niet verwondt bij het verplaatsen van zware objecten.



- Wanneer u de apparatuur met de hand verplaatst, dient u beschermende handschoenen te dragen om letsel te voorkomen.

1.6 Inbedrijfstelling

Wanneer de apparatuur voor de eerste keer wordt ingeschakeld, dient u ervoor te zorgen dat professioneel personeel de parameters correct instelt. Onjuiste instellingen kunnen leiden tot inconsistenties met de lokale certificering, wat van invloed is op de normale werking van de apparatuur.

1.7 Onderhoud en vervanging

GEVAAR

Hoogspanning die tijdens bedrijf door de apparatuur wordt gegenereerd, kan leiden tot een elektrische schok, wat overlijden, ernstig letsel of ernstige schade aan eigendommen tot gevolg kan hebben. Schakel daarom voorafgaand aan onderhoud de apparatuur uit en neem de veiligheidsmaatregelen in dit document en bijbehorende documenten strikt in acht.

- Onderhoud de apparatuur met voldoende kennis van dit document en met de juiste hulpmiddelen en testapparaten.
- Schakel de apparatuur uit en volg de instructies op het label betreffende de vertraagde ontlading, voordat u onderhoud gaat uitvoeren om zeker te weten dat de apparatuur is uitgeschakeld.
- Plaats tijdelijke waarschuwingstekens of opstaande hekken om onbevoegde toegang tot de onderhoudslocatie te voorkomen.
- Als de apparatuur defect is, neemt u contact op met uw dealer.
- De apparatuur kan alleen worden ingeschakeld nadat alle storingen zijn verholpen. Het nalaten hiervan kan storingen escaleren of schade toebrengen aan het apparaat.

2 Overzicht

2.1 Overzicht

Functie

De SUN2000 omvormer is een driefasige, netgekoppelde PV-reeksomvormer die gelijkstroom gegenereerd door PV-reeksen omvormt in wisselstroom en de elektriciteit in het elektriciteitsnet voedt.

Model

Dit document heeft betrekking op de volgende SUN2000 modellen:

- SUN2000-20KTL-M3
- SUN2000-29.9KTL-M3
- SUN2000-30KTL-M3
- SUN2000-36KTL-M3
- SUN2000-40KTL-M3

OPMERKING

De SUN2000-20KTL-M3 ondersteunt 220 V (netspanning) elektriciteitsnetten.

Afbeelding2-1 Modelbeschrijving (SUN2000-30KTL-M3 wordt gebruikt als voorbeeld)

SUN2000-30KTL-M3



SUN2000-30KTL-M3



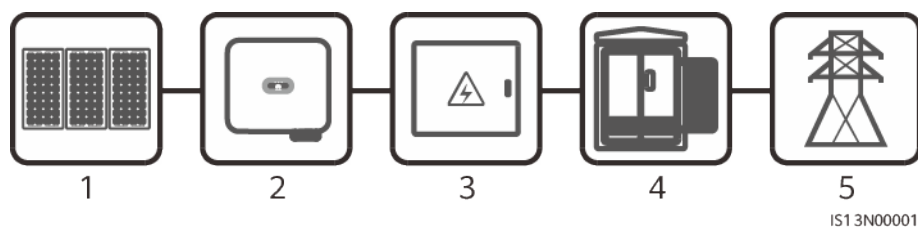
Tabel2-1 Beschrijving van het model

ID	Betekenis	Waarde
1	Seriennaam	SUN2000: driefasige, netgekoppelde PV-reeksomvormer
2	Vermogensklasse	<ul style="list-style-type: none"> ● 20K: Nominaal vermogen van 20 kW ● 29,9K: Nominaal vermogen van 29,9 kW ● 30K: Nominaal vermogen van 30 kW ● 36K: Nominaal vermogen van 36 kW ● 40K: Nominaal vermogen van 40 kW
3	Topologie	TL: zonder transformator
4	Productcode	M3: Productserie met een ingangsspanning van 1100 V DC

Netwerktoepping

De SUN2000 is van toepassing op de netgekoppelde systemen van industriële en commerciële daken en kleine op de grond gemonteerde PV-installaties. Normaal gesproken bestaat een netgekoppeld systeem uit PV-reeksen, netgekoppelde omvormers, AC-schakelaars en stroomverdelingseenheden.

Afbeelding2-2 Netwerktoepping - scenario enkele omvormer



(1) PV-reeks

(2) SUN2000

(3) Stroomverdeeleenheid
wisselstroom

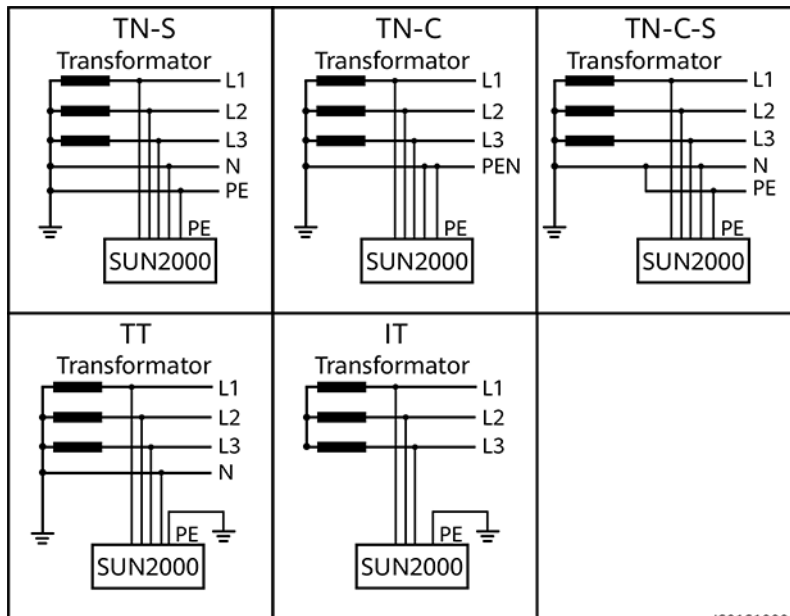
(4) Scheidingstransformator

(5) Elektriciteitsnet

Ondersteunde typen elektriciteitsnet

De SUN2000 ondersteunt TN-S-, TN-C-, TN-C-S-, TT- en IT-energie-netten.

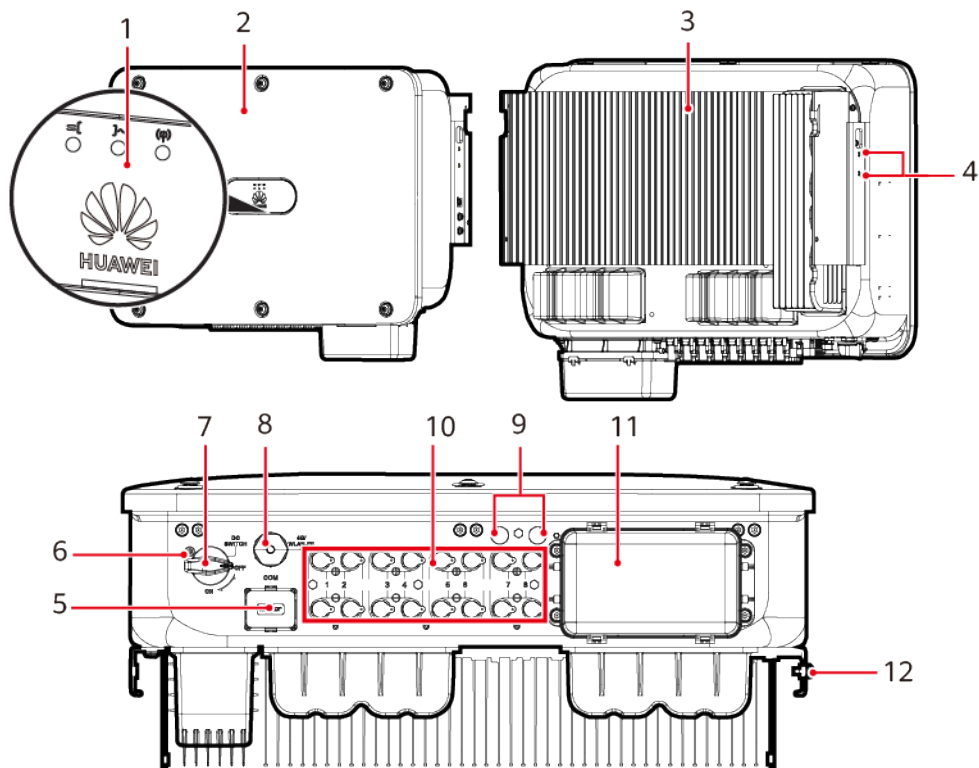
Afbeelding2-3 Typen elektriciteitsnet



IS01S10001

2.2 Uiterlijke kenmerken

Afbeelding2-4 Uiterlijke kenmerken



IS13W00001

(1) LED-indicator

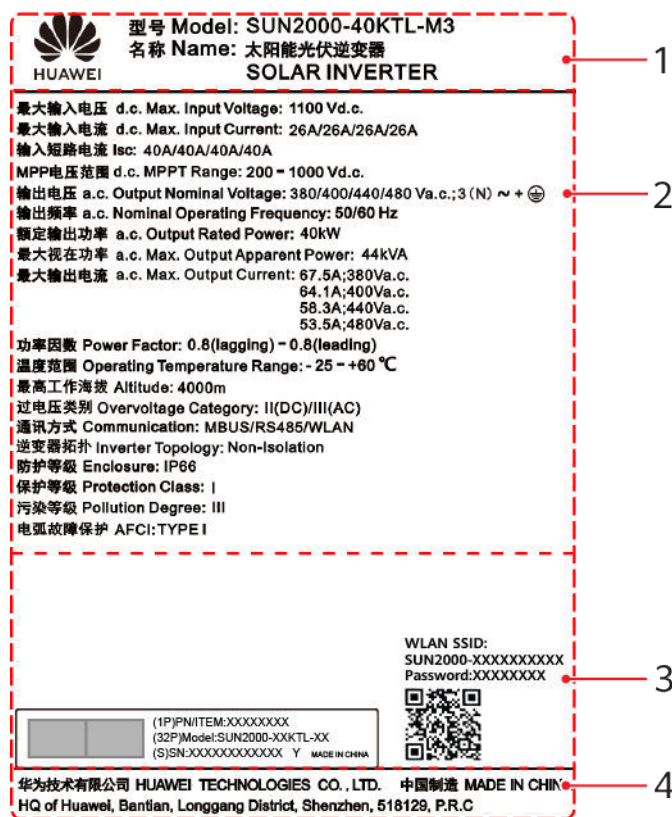
(2) Voorpaneel

- | | |
|-------------------------------|--|
| (3) Koellichaam | (4) Schroeven voor bevestiging van de luifel |
| (5) Communicatiepoort (COM) | (6) Gat voor de borgschroef van de DC-schakelaar |
| (7) DC-schakelaar (DC SWITCH) | (8) Smart Dongle-poort (4G/WLAN-FE) |
| (9) Ontluchtingsventiel | (10) DC-ingangsaansluitingen (PV1–PV8) |
| (11) AC-uitgangspoort | (12) Aardingspunt |

2.3 Labelbeschrijving

Typeplaatje

Abbeelding2-5 Typeplaatje






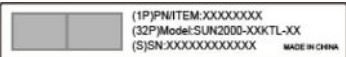

- | | |
|---------------------------------|---------------------------------------|
| (1) Handelsmerk en productmodel | (2) Belangrijke technische parameters |
| (3) Labelinformatie | (4) Bedrijfsnaam en land van origine |

OPMERKING

De afbeelding van het typeplaatje is slechts ter informatie.

Labels voor behuizing

Symbol	Naam	Beschrijving
	Vertraging ontleding	Er is sprake van restspanning nadat de SUN2000 is uitgeschakeld. Het duurt 5 minuten voordat de SUN2000 een veilige spanning heeft bereikt.
	Waarschuwing voor verbranding	Raak een werkende SUN2000 niet aan, deze genereert hoge temperaturen op de behuizing.
	Waarschuwing voor elektrische schokken	<ul style="list-style-type: none"> Er is hoge spanning aanwezig nadat de SUN2000 is ingeschakeld. Alleen gekwalificeerde en geschoolde elektriciens mogen bewerkingen uitvoeren op de SUN2000. Er is een hoge contactstroom aanwezig nadat de SUN2000 is ingeschakeld. Voordat u de SUN2000 inschakelt, moet u controleren of de SUN2000 goed is geaard.
	Raadpleeg de documentatie	Herinnert operators eraan om de documenten te raadplegen die zijn meegeleverd met de SUN2000.
	Aardingslabel	Geeft de positie aan voor het aansluiten van de PE-kabel.
	Waarschuwing voor in werking	Verwijder de DC-ingangsaansluiting of de AC-uitgangsaansluiting niet als de stroom is ingeschakeld.

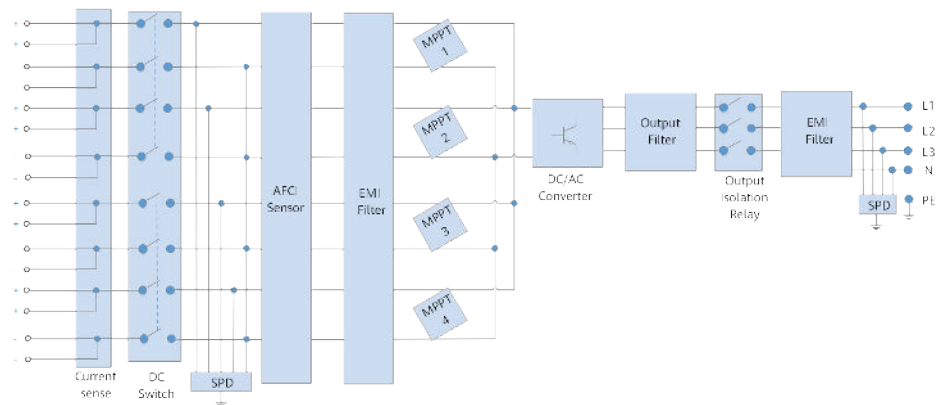
Symbol	Naam	Beschrijving
	Gewichtslabel	De SUN2000 is zwaar en moet door drie personen worden gedragen.
	Waarschuwing voor verbranding op handvatten van omvormer	Raak de handvatten niet aan binnen 10 minuten nadat de omvormer is uitgeschakeld.
	Indicator	Geeft informatie over de werking van de SUN2000 aan.
	Serienummer SUN2000	Geeft het serienummer aan.
<p>WLAN SSID: SUN2000-XXXXXXXXXX Password:XXXXXXXXXX</p> 	QR-code voor WiFi-aanmelding SUN2000	Scan de QR-code om verbinding te maken met het Huawei SUN2000 WiFi-netwerk.

2.4 Werkingsprincipes

2.4.1 Schakelschema

Een SUN2000 kan worden aangesloten op maximaal acht PV-reeksen en heeft vier interne MPPT-circuits. Elk MPPT-circuit houdt het maximale stroompunt van twee PV-reeksen bij. De SUN2000 zet gelijkstroom via een omvormercircuit om in enkelfasige wisselstroom. Overspanningsbeveiliging wordt zowel aan de DC- als AC-zijde geboden.

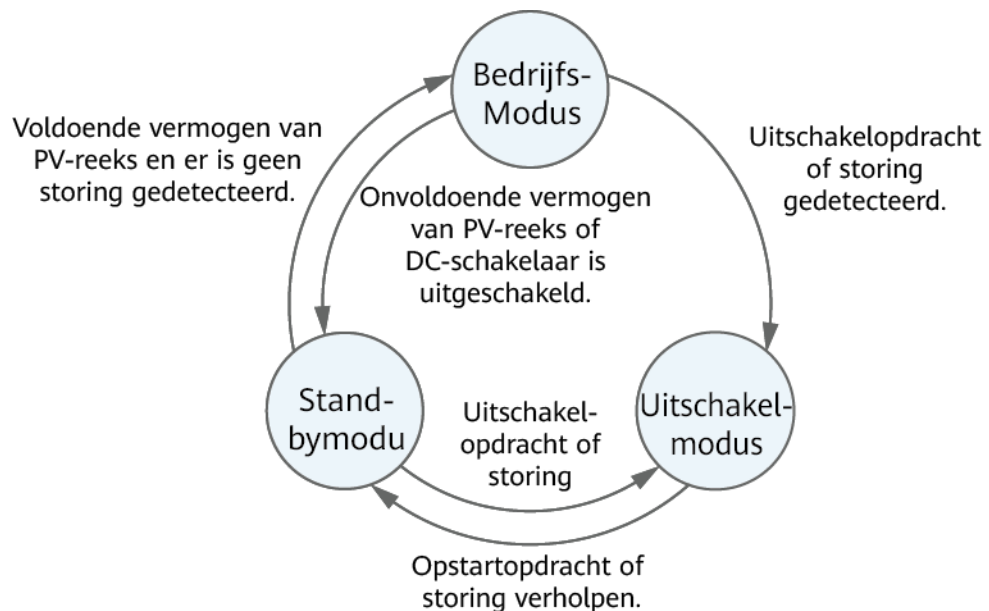
Afbeelding2-6 Schematisch diagram



2.4.2 Werkmodi

De SUN2000 kan werken in stand-by-, bedrijfs- of uitschakelmodus.

Afbeelding2-7 Werkmodi



IS07S00001

Tabel2-2 Beschrijving van werkmodi

Werkmodus	Beschrijving
Stand-by	De SUN2000 schakelt naar stand-bymodus als de externe omgeving niet voldoet aan de vereisten voor bedrijf. In stand-bymodus: <ul style="list-style-type: none">● De SUN2000 voert continu een statuscontrole uit en schakelt de bedrijfsmodus in zodra aan de vereisten voor bedrijf is voldaan.● De SUN2000 gaat over naar de uitschakelmodus wanneer hiertoe opdracht wordt gegeven of in het geval van een storing na het starten.
Bedrijf	In bedrijfsmodus: <ul style="list-style-type: none">● De SUN2000 zet gelijkstroom van PV-reeksen om in wisselstroom en geeft het vermogen af aan het elektriciteitsnet.● De SUN2000 traceert het punt met het maximale vermogen om de opbrengst van PV-reeksen te maximaliseren.● De SUN2000 schakelt over naar uitschakelmodus na de detectie van een storing of wanneer hiertoe opdracht wordt gegeven.● De SUN2000 schakelt naar stand-bymodus na te hebben gedetecteerd dat het uitgangsvermogen van PV-reeksen niet geschikt is voor verbinding met het elektriciteitsnet en het produceren van stroom.
Uitschakelen	<ul style="list-style-type: none">● In stand-by- of bedrijfsmodus schakelt de SUN2000 uit na detectie van een storing of bij een uitschakelopdracht.● In de uitschakelmodus gaat de SUN2000 naar stand-bymodus na detectie van een startopdracht of wanneer de storing is verholpen.

3 Opslag SUN2000

Aan de volgende eisen moet worden voldaan als de SUN2000 niet direct wordt gebruikt:

- Haal de SUN2000 niet uit de verpakking.
- Zorg voor een opslagtemperatuur van -40 °C tot +70 °C en een luchtvochtigheid van 5%-95% RV.
- Bewaar de SUN2000 op een schone en droge plaats en bescherm deze tegen stof en corrosie door waterdamp.
- Er kunnen maximaal zes SUN2000's worden gestapeld. Om persoonlijk letsel of apparaatschade te voorkomen, stapelt u SUN2000's voorzichtig om te voorkomen dat ze omvallen.
- Controleer de SUN2000 regelmatig tijdens de opslagperiode (aanbevolen: om de drie maanden). Indien beten van knaagdieren op de verpakkingsmaterialen worden aangetroffen, dient u de verpakkingsmaterialen onmiddellijk te vervangen.
- Als de SUN2000 meer dan twee jaar is opgeslagen, moet u deze vóór gebruik laten controleren en testen door professionals.

4 Installatie

4.1 Controleren vóór installatie

Buitenste verpakkingsmaterialen

Vóór het uitpakken van de omvormer controleert u de buitenste verpakkingsmaterialen op beschadigingen, zoals gaten en scheuren, en controleert u of u het juiste model omvormer hebt ontvangen. Als sprake is van beschadiging of het model omvormer is niet het bestelde model, pakt u het apparaat niet uit en neemt u zo spoedig mogelijk contact op met uw leverancier.

OPMERKING

U wordt geadviseerd de verpakkingsmaterialen niet eerder dan 24 uur voordat u de omvormer installeert te verwijderen.

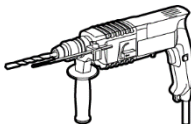
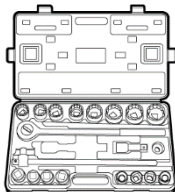
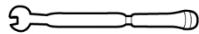
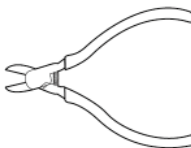
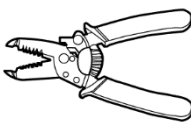
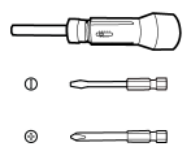

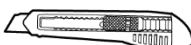

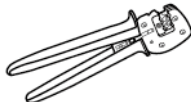




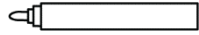
Inhoud van de verpakking

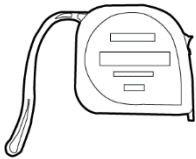

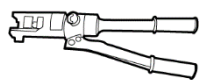

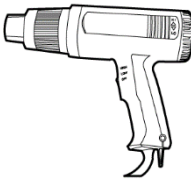

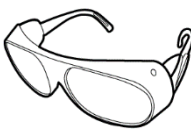


Na het uitpakken van de omvormer controleert u of de inhoud van de verpakking intact en volledig is. Als er schade wordt aangetroffen of een onderdeel ontbreekt, neem dan contact op met uw leverancier.

OPMERKING

Voor meer informatie over de inhoud, zie de *paklijst* in de verpakking.

4.2 Voorbereiding gereedschap

Type	Hulpmiddelen en instrumenten		
Installatie			
	Klopboor (met een $\Phi 14$ mm en $\Phi 16$ mm boortje)	Momentsleutel en dop	Momentsleutel
			
	Kniptang	Draadstripper	Momentschroevendraaier
			
Rubberen hamer	Snijmes	Kabelsnijder	
			
Krimptang (model: PV-CZM-22100)	Steeksleutel (model: PV-MS-HZ of PV-MS steeksleutel)	Kabelbinder	
			
Stofzuiger	Multimeter (bereik DC-spanningsmeting ≥ 1100 V DC)	Markeerstift	

Type	Hulpmiddelen en instrumenten		
	 Stalen meetlint	 Waterpas	 Hydraulische tang
	 Krimpkous	 Warmtepistool	-
Persoonlijke beschermingsmiddelen (PBM)	 Veiligheidshandschoenen	 Veiligheidsbril	 Stofmasker
	 Veiligheidsschoenen	-	-

4.3 Een installatiepositie selecteren

Basisvereisten

- De SUN2000 is beveiligd volgens IP66 en kan binnenshuis of buitenshuis worden geïnstalleerd.
- Installeer de SUN2000 niet op een plek waar een persoon eenvoudig in aanraking kan komen met de behuizing en koellichamen, omdat deze onderdelen tijdens de werking zeer heet worden.
- Installeer de SUN2000 niet in gebieden met brandbare of explosieve stoffen.
- Installeer de SUN2000 niet op een plek binnen het bereik van kinderen.
- De SUN2000 corrodeert in gebieden met veel zout, en zoutcorrosie kan brand veroorzaken. Installeer de SUN2000 niet in gebieden met veel zout. Een gebied met zout is een regio binnen 500 meter van de kust of onderhevig aan zeewind. Het effect van de

zeewind is afhankelijk van de weersomstandigheden (zoals tyfoons en moessons) of terreinen (zoals dammen en heuvels).

Vereisten voor de locatie

- De SUN2000 moet worden geïnstalleerd in een goed geventileerde omgeving voor een goede warmteafvoer.
- Als de SUN2000 wordt geïnstalleerd op een plek die wordt blootgesteld aan direct zonlicht, kan het vermogen afnemen naarmate de temperatuur stijgt.
- U wordt geadviseerd de SUN2000 te installeren op een beschutte plaats of er een luifel over te installeren.

Vereisten voor montageconstructie

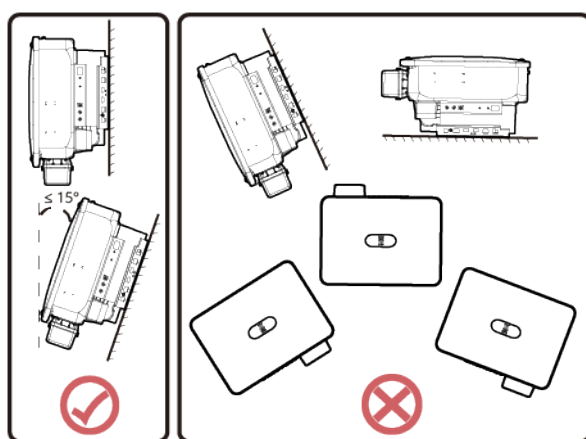
- De montageconstructie waarop de SUN2000 wordt geïnstalleerd, moet brandveilig zijn.
- Installeer de SUN2000 niet op brandbaar bouw materiaal.
- De SUN2000 is zwaar. De ondergrond moet stevig genoeg zijn om het gewicht te dragen.
- In woonomgevingen dient u de SUN2000 niet op gipsmuren of muren van soortgelijke materialen te installeren. Deze hebben een zwakke geluidsisolatie, waardoor het geluid dat wordt gegenereerd door de SUN2000 hoorbaar wordt.

Vereisten voor installatiehoek

De SUN2000 kan aan de muur of op een steun worden gemonteerd. Vereisten voor de installatiehoek:

- Installeer de SUN2000 verticaal of met een maximaal naar achteren gekantelde hoek van 15 graden om een goede warmteafvoer mogelijk te maken.
- Installeer de SUN2000 niet naar voren gekanteld, overmatig naar achteren gekanteld, opzij gekanteld, horizontaal of ondersteboven.

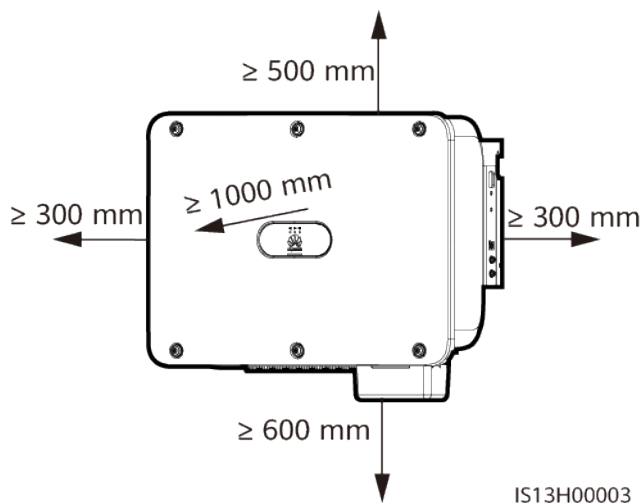
Afbeelding4-1 Installatiehoek



Vereisten voor installatieruimte

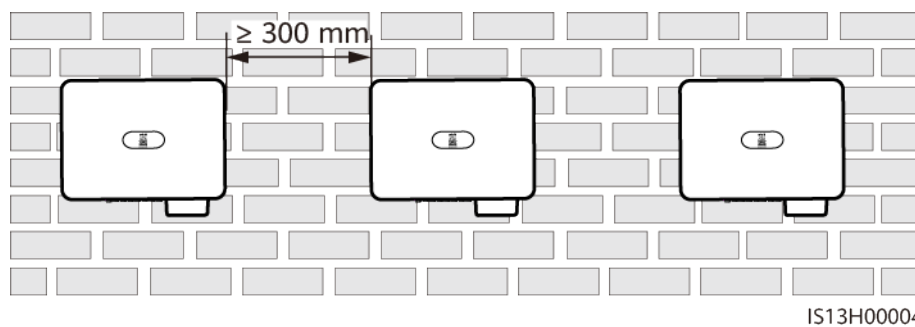
- Reserveer voldoende ruimte rond de SUN2000 om te zorgen voor voldoende ruimte voor de installatie en de warmteafvoer.

Afbeelding4-2 Installatieruimte

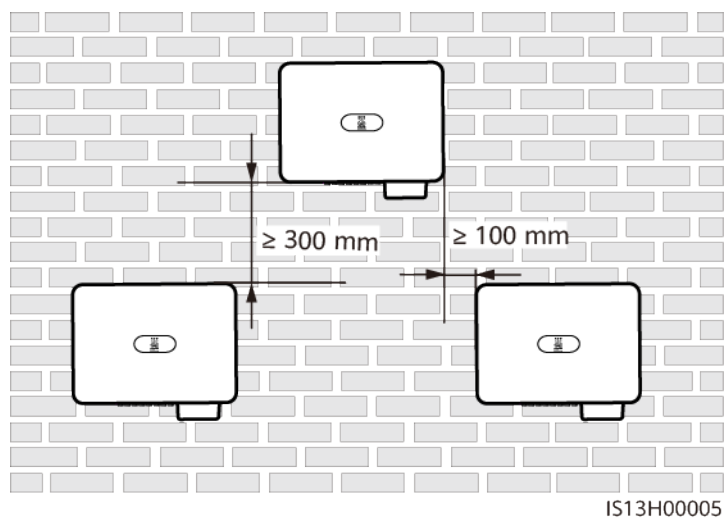


- Wanneer u meerdere SUN2000's installeert, dient u ze in horizontale modus te installeren als er voldoende ruimte beschikbaar is en in driehoekmodus als er niet voldoende ruimte beschikbaar is. Gestapelde installatie wordt niet aanbevolen.

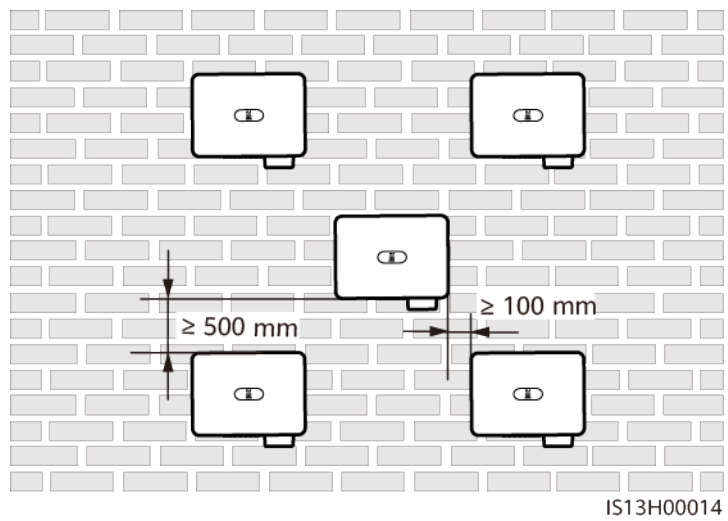
Afbeelding4-3 Horizontale installatie (aanbevolen)



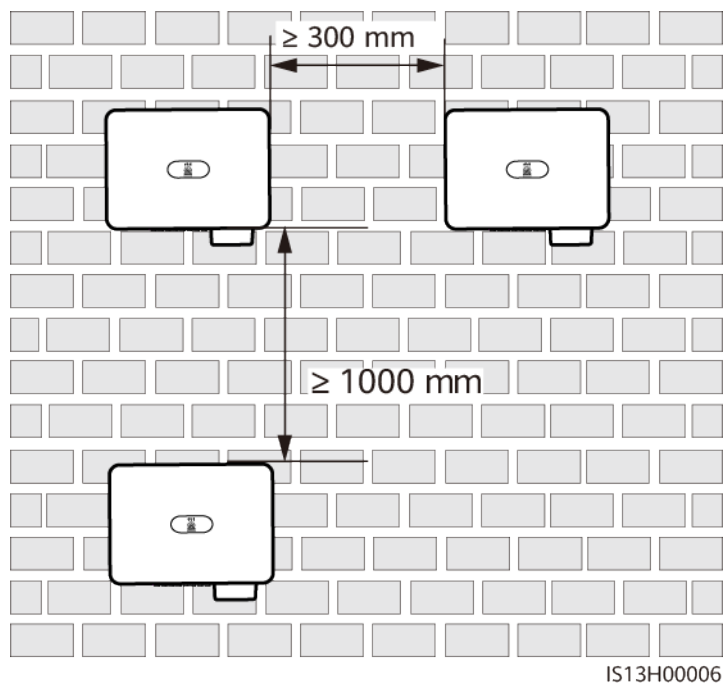
Afbeelding4-4 Installatie in driehoek met twee lagen (aanbevolen)



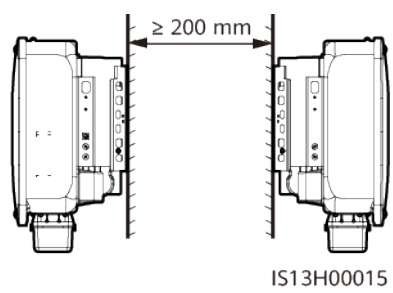
Afbeelding4-5 Installatie in driehoek met drie lagen (niet aanbevolen)



Afbeelding4-6 Gestapelde installatie (niet aanbevolen)



Afbeelding4-7 Back-to-back-installatie (niet aanbevolen)



 **OPMERKING**

De installatieschema's zijn alleen ter referentie en zijn niet van belang voor het cascadescenario van de SUN2000.

4.4 De SUN2000 verplaatsen

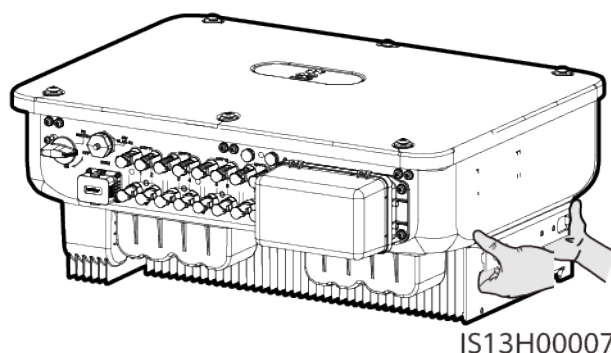
Procedure

Stap1 Til de SUN2000 uit de verpakking en verplaats deze naar de gespecificeerde plaats van installatie.

 **VOORZICHTIG**

- Verplaats de SUN2000 met zorg om schade aan het apparaat en lichamelijk letsel te voorkomen.
 - Gebruik de bedradingsaansluitingen en poorten aan de onderzijde niet om het gewicht van de SUN2000 te ondersteunen.
 - Plaats een schuimblok of een stuk karton onder de SUN2000 om de behuizing van de SUN2000 te beschermen tegen beschadiging.
-

Afbeelding4-8 De SUN2000 verplaatsen



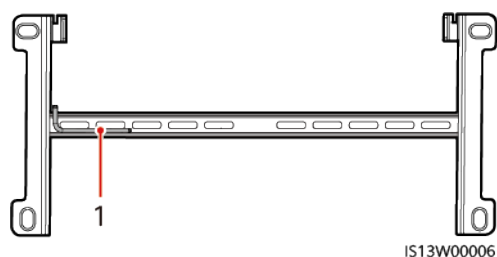
---Einde

4.5 De montagesteun installeren

Voorzorgsmaatregelen voor installatie

Voordat u de montagesteun installeert, dient u de veiligheidstorx-sleutel te verwijderen en opzij te leggen.

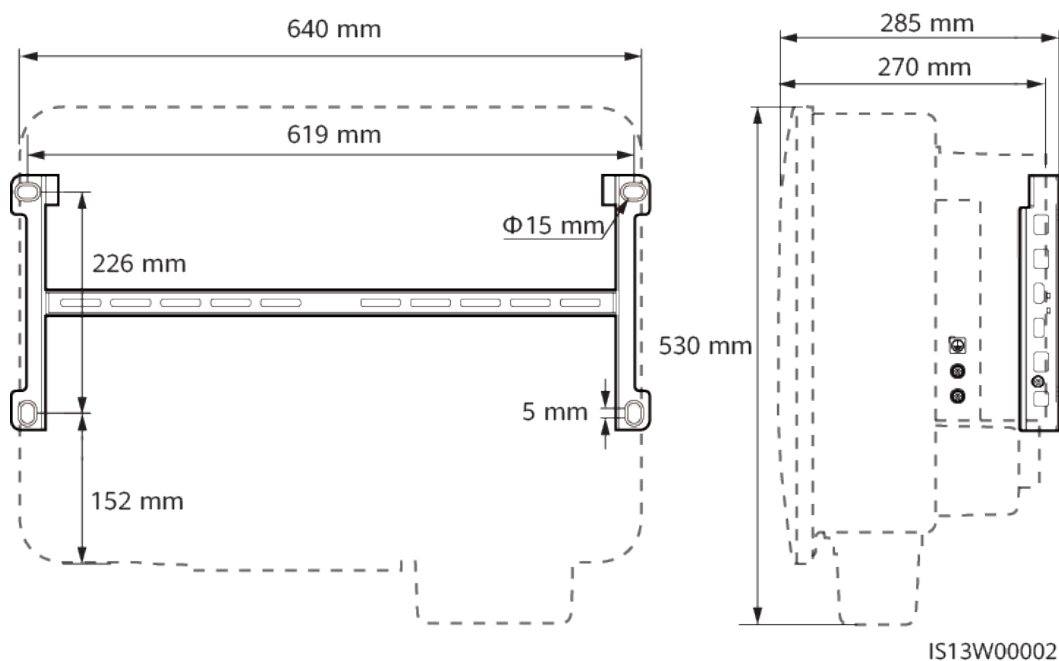
Afbeelding4-9 Plaats voor het bevestigen van de veiligheidstorx-sleutel



(1) Veiligheidstorx-sleutel

Afbeelding4-10 toont de afmetingen van de montagegaten voor de SUN2000.

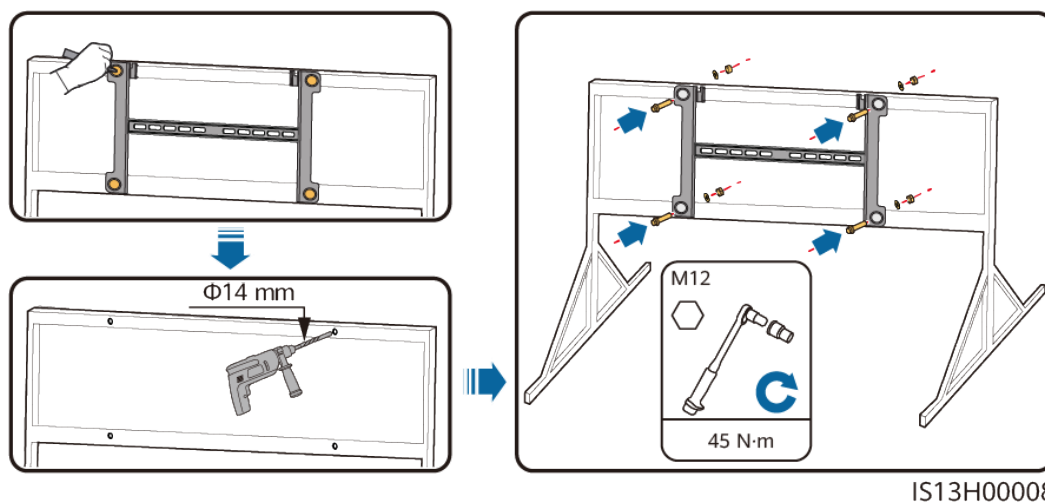
Afbeelding4-10 Afmetingen montagesteun



4.5.1 Installatie met behulp van steun

Procedure

Stap1 Bevestig de montagesteun.

Afbeelding4-11 De montagesteun bevestigen**OPMERKING**

Het is raadzaam anti-roestverf aan te brengen op de posities van de gaten voor bescherming.

----Einde

4.5.2 Muurbevestiging

Vereisten

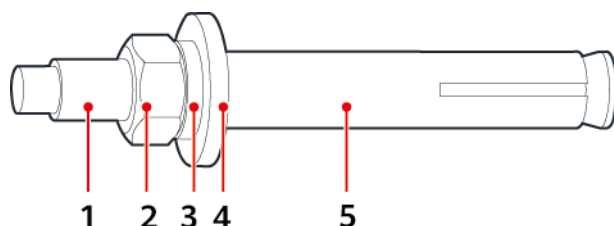
Als u de SUN2000 wilt installeren, moet u de keilbouten voorbereiden. M12x60 roestvrijstalen keilbouten worden aanbevolen.

Procedure

- Stap1** Bepaal de posities voor het boren van gaten en markeer de posities met behulp van een markeerstift.
- Stap2** Bevestig de montagesteun.

⚠ GEVAAR

Let op dat u niet boort in waterleidingbuizen en kabels die in de muur zijn weggewerkt.

Afbeelding4-12 Samenstelling keilbouten

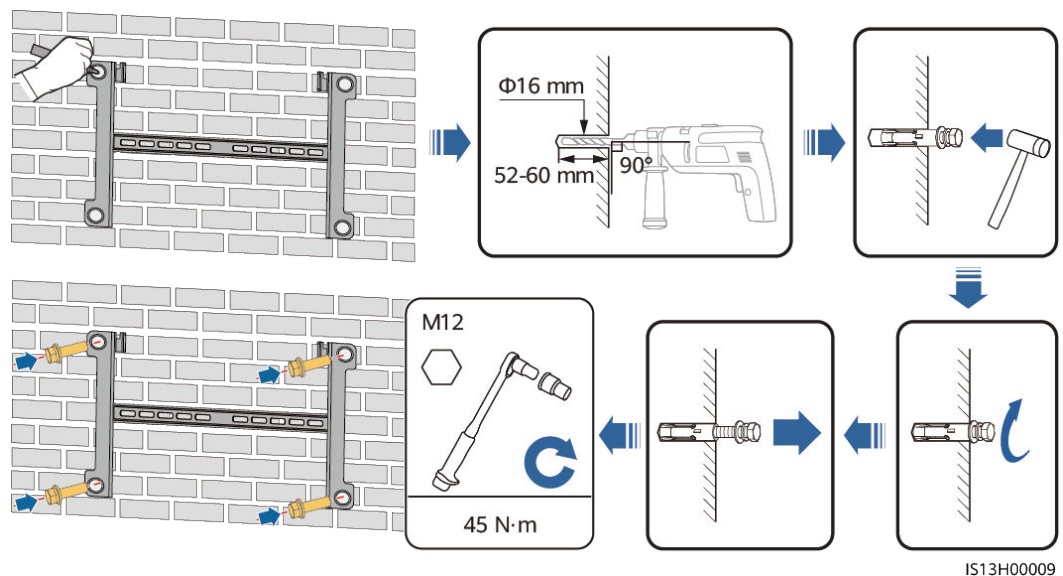
IS05W00018

- | | | |
|-----------------|-----------------|--------------|
| (1) Bout | (2) Moer | (3) Veerring |
| (4) Platte ring | (5) Expansiemof | |

LET OP

- Om inademing van stof of stof in de ogen te voorkomen, moet u een veiligheidsbril en stofmasker dragen bij het boren van gaten.
- Verwijder eventueel stof in en rond de gaten met behulp van een stofzuiger, en meet de afstand tussen de gaten. Boor de gaten opnieuw als de gaten niet nauwkeurig zijn geplaatst.
- Plaats de voorkant van de expansiemof correct op de betonnen muur na het verwijderen van de bout, veerring en platte ring. Anders wordt de montagesteun niet stevig geïnstalleerd op de betonnen muur.

Afbeelding4-13 Keilbouten installeren



----Einde

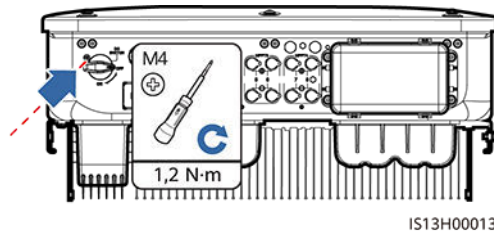
4.6 Een SUN2000 installeren

Stap1 (Optioneel) Breng de borgschroef voor de DC-schakelaar aan.

OPMERKING

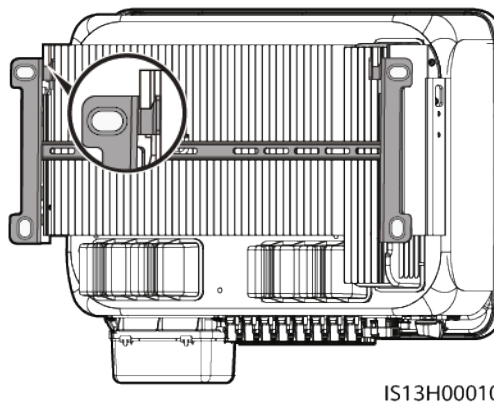
- De borgschroef van de DC-schakelaar wordt gebruikt om de DC-schakelaar vast te zetten om draaien van de schakelaar te voorkomen.
- Voor modellen die worden gebruikt in Australië, installeert u de borgschroef voor de DC-schakelaar volgens de plaatselijke normen. De borgschroef van de DC-schakelaar wordt bij de SUN2000 geleverd.

Afbeelding4-14 De borgschroef voor de DC-schakelaar aanbrengen



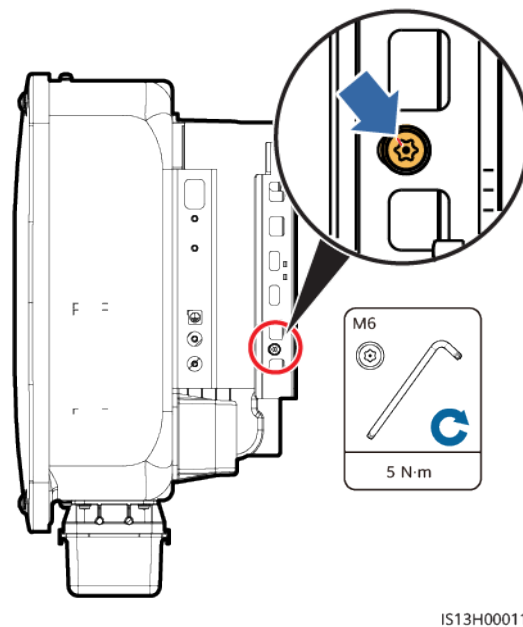
Stap2 Installeer de SUN2000 op de montagesteun.

Afbeelding4-15 Een SUN2000 installeren



Stap3 Draai de moeren aan weerszijden van de SUN2000 vast.

Afbeelding4-16 De moer vastdraaien



LET OP

Draai de schroeven aan de zijkanten vast voordat u kabels aansluit.

----Einde

5 Elektrische aansluitingen

5.1 Voorzorgsmaatregelen

GEVAAR

De PV-generator levert DC-spanning aan de omvormer nadat deze is blootgesteld aan zonlicht. Zorg ervoor dat alle DC-schakelaars op de omvormer uitgeschakeld (**OFF**) zijn voordat u de kabels aansluit. Anders kan de hoge spanning van de omvormer elektrische schokken veroorzaken.

WAARSCHUWING

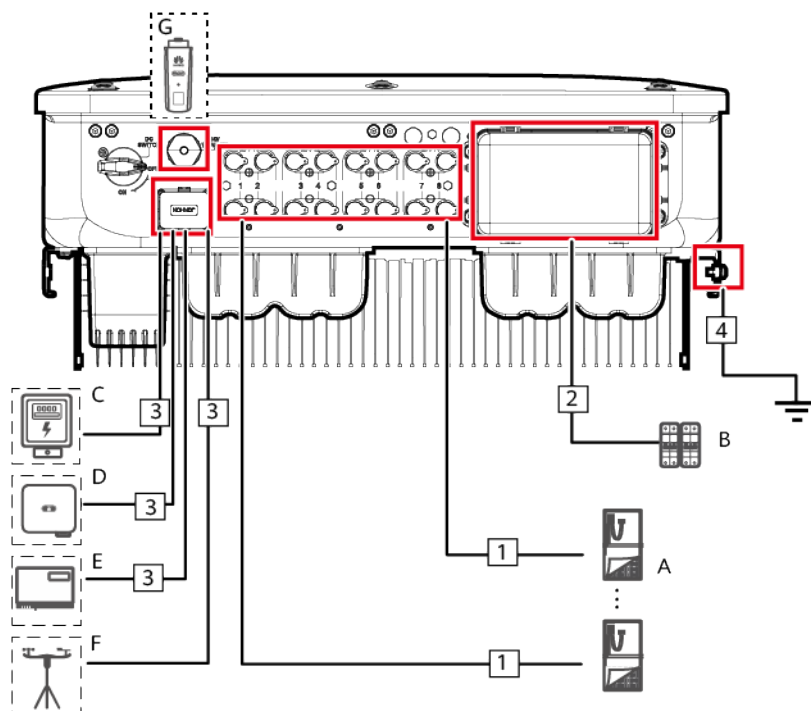
- Apparatuurschade veroorzaakt door onjuiste kabelaansluitingen valt niet onder de garantie.
- Alleen gecertificeerde elektriciens mogen elektrische aansluitingen uitvoeren.
- Draag bij het aansluiten van kabels altijd de juiste PBM.
- Om te voorkomen dat de kabelaansluiting slecht is doordat de kabels te strak staan, wordt het aanbevolen om de kabels te buigen en overlengte te reserveren en om de kabels vervolgens aan te sluiten op de juiste poorten.

OPMERKING

De kleuren van de kabels in de elektrische aansluitschema's in dit hoofdstuk dienen uitsluitend ter referentie. Selecteer kabels in overeenstemming met de plaatselijke kabelspecificaties (groen-gele kabels worden alleen gebruikt voor aarding).

5.2 Kabels voorbereiden

Abbeelding5-1 SUN2000-kabelverbindingen (kaders met stippelijjn geven optionele onderdelen aan)



IS13W00004

Tabel5-1 Onderdelen

Nr.	Onderdeel	Beschrijving	Bron
A	PV-reeks	<ul style="list-style-type: none"> ● Een PV-reeks bestaat uit in serie geschakelde PV-modules. ● De SUN2000 ondersteunt de invoer van acht PV-reeksen. 	Vorbereid door gebruikers
B	AC-schakelaar	<p>Aanbevolen: een driefasige AC-stroomonderbreker met een nominale spanning groter dan of gelijk aan 500 V AC en een nominale stroom van:</p> <ul style="list-style-type: none"> ● 80 A (SUN2000-20KTL/29.9KTL/30KTL-M3) ● 100 A (SUN2000-36KTL/40KTL-M3) 	Vorbereid door gebruikers
C	Stroommeter	De SUN2000 kan worden aangesloten op de DTSU666-H stroommeter.	Vorbereid door gebruikers

Nr.	Onderdeel	Beschrijving	Bron
		De onderstaande stroommeters van derden worden tevens ondersteund: ABB-A44, Schneider-PM1200, Janitza-UMG604, Janitza-UMG103-CBM, Janitza-UMG104, GAVAZZI-EM340-DIN AV2 3 X S1 X, REAL ENERGY SYSTEM-PRISMA-310A, Algodue-UPM209, Mitsubishi-LMS-0441E en WEG-MMW03-M22CH Als de WEG-MMW03-M22CH stroommeter is aangesloten, stelt u Baudrate in op 9600 . Als de Mitsubishi-LMS-0441E stroommeter is aangesloten, stelt u Pariteitsmodus in op Geen pariteit en Baudrate op 9600 .	
D	SUN2000	Selecteer het correcte model dat u nodig hebt.	Aangeschaft bij Huawei
E	SmartLogger	De SmartLogger1000A, SmartLogger2000 en SmartLogger3000 worden ondersteund.	Aangeschaft bij Huawei
F	Instrument voor omgevingsmonitoring (EMI)	<ul style="list-style-type: none"> ● Wanneer de SmartLogger wordt gebruikt, kan de EMI direct worden verbonden met de SmartLogger of worden verbonden met de laatste omvormer voor zonne-energie die in cascade is geschakeld via RS485. ● Wanneer de SDongle wordt gebruikt, is de EMI een cascade-apparaat dat moet worden aangesloten op de omvormer voor zonne-energie waar de SDongle is geïnstalleerd. In dit geval wordt alleen de EMI met een baudrate van 9600 ondersteund. 	Vorbereid door gebruikers
G	Smart Dongle	Selecteer het correcte model dat u nodig hebt.	Aangeschaft bij Huawei

OPMERKING

In het cascadescenario voor de SUN2000 kan het primaire omvormermodel SUN2000-20KTL/29.9KTL/30KTL/36KTL/40KTL-M3 en het secundaire omvormermodel SUN2000-(3KTL-12KTL)-M0/M1, SUN2000-(12KTL-20KTL)-M0/M2, SUN2000-50KTL/60KTL/65KTL-M0, SUN2000-(100KTL, 110KTL, 125KTL) serie, SUN2000-29.9KTL/36KTL/42KTL of SUN2000-33KTL-A zijn.

LET OP

De kabelspecificaties moeten voldoen aan de plaatselijke normen.

Tabel5-2 Kabelbeschrijving

Nr.	Kabel	Type	Aanbevolen specificaties	Bron
1	DC-ingangskabel	Standaard PV-kabel in de branche (Aanbevolen model: PV1-F)	<ul style="list-style-type: none"> ● Dwarsdoorsnede geleider: 4 – 6 mm² ● Kabelbuitendiameter: 4,5-7,8 mm 	Voorber eid door gebruike rs
2	AC-uitgangskabel	Kabel met koperen/ aluminium ader voor buitengebruik	<ul style="list-style-type: none"> ● Dwarsdoorsnede geleider: Kabel met koperen ader voor buitengebruik van 16-50 mm² of kabel met aluminium ader voor buitengebruik van 35-50 mm² ● Kabelbuitendiameter: 16 – 38 mm 	Voorber eid door gebruike rs
3	(Optioneel) Signaalkabel	Afgeschermd tweeaderige kabel met twee kernen (aanbevolen model: DJYP2VP2-2x2x0.75)	<ul style="list-style-type: none"> ● Dwarsdoorsnede geleider: 0,2-1 mm² ● Kabelbuitendiameter: 4-11 mm 	Voorber eid door gebruike rs
4	PE-kabel	Eenaderige kabel met koperen ader voor buitengebruik	Dwarsdoorsnede geleider ≥ 16 mm ²	Voorber eid door gebruike rs
Opmerking a: Vijfaderige kabels met een dwarsdoorsnede van 5 x 35 mm ² of 5 x 50 mm ² worden niet ondersteund.				

5.3 De PE-kabel aansluiten

⚠ GEVAAR

- Controleer of de PE-kabel goed is aangesloten. Anders kunnen er elektrische schokken ontstaan.
- Sluit de nuldraad niet aan op de behuizing als een PE-kabel. Anders kunnen er elektrische schokken ontstaan.

OPMERKING

- Het PE-punt bij de AC-uitgangspoort wordt alleen gebruikt als een PE-spanningsvereffeningspunt en niet als vervanging van het PE-punt op de behuizing.
- Het wordt aanbevolen om na het aansluiten van de PE-kabel silicagel of verf rond de aardklem aan te brengen.

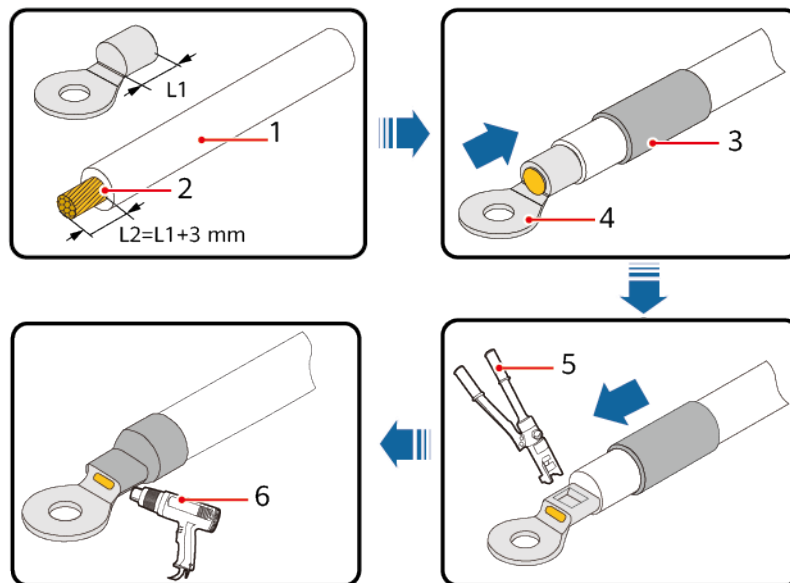
Procedure

Stap1 OT-klemmen krimpen.

LET OP

- Voorkom krassen op de kerndraad bij het strippen van de kabel.
- De holte die ontstaat na het krimpen van de geleiderkrimpstrip van de OT-aansluiting, moet de kerndraden volledig omwikkelen. De kerndraden moeten nauw contact maken met de OT-aansluiting.
- Omwikkel het draadkrimpgebied met de krimpkaus of PVC-isolatietape. De krimpkaus wordt gebruikt als voorbeeld.
- Bescherm bij het gebruik van een warmtepistool de apparatuur tegen verbranding.

Afbeelding5-2 Een OT-aansluiting krimpen

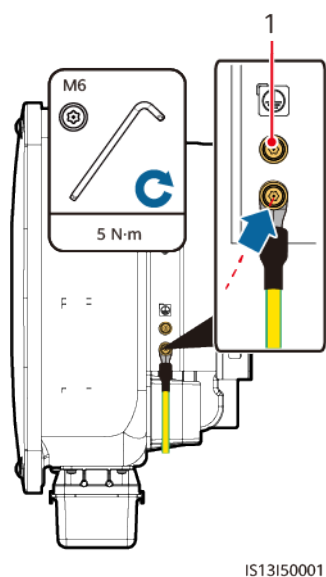


IS06Z00001

- | | | |
|--------------------|---------------|-------------------|
| (1) Kabel | (2) Kern | (3) Krimpkaus |
| (4) OT-aansluiting | (5) Krimptang | (6) Warmtepistool |

Stap2 Sluit de PE-kabel aan.

Afbeelding5-3 De PE-kabel aansluiten



(1) Stand-by veiligheidsaardingspunt

----Einde

5.4 De AC-uitgangskabel aansluiten

Voorzorgsmaatregelen

Er moet een AC-schakelaar worden geïnstalleerd aan de AC-kant van de SUN2000 om ervoor te zorgen dat de SUN2000 veilig kan worden losgekoppeld van het elektriciteitsnet.

⚠ WAARSCHUWING

Sluit geen belastingen aan tussen de SUN2000 en de AC-schakelaar.

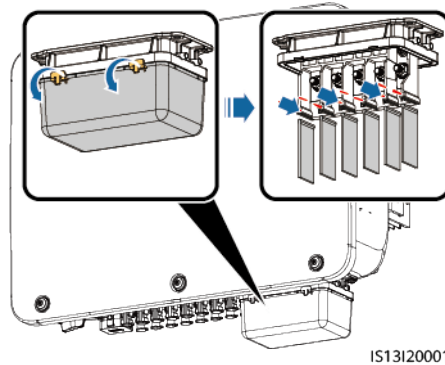
LET OP

- Gebruik een dopsleutel en verlengstang om de AC-voedingskabel aan te sluiten. De verlengstang moet langer zijn dan 100 mm.
 - De PE-kabel moet genoeg speling hebben, zodat de PE-kabel de laatste kabel is waarop kracht wordt uitgeoefend wanneer de AC-uitgangskabel wegens overmacht aan trekkracht wordt blootgesteld.
 - Installeer geen apparatuur van derden in de AC-aansluitdoos.
 - U moet de M8 OT-aansluitingen zelf voorbereiden.
-

Procedure

Stap1 Verwijder de AC-klemmenkast en installeer verdeelplaten.

Afbeelding5-4 De AC-klemmenkast verwijderen

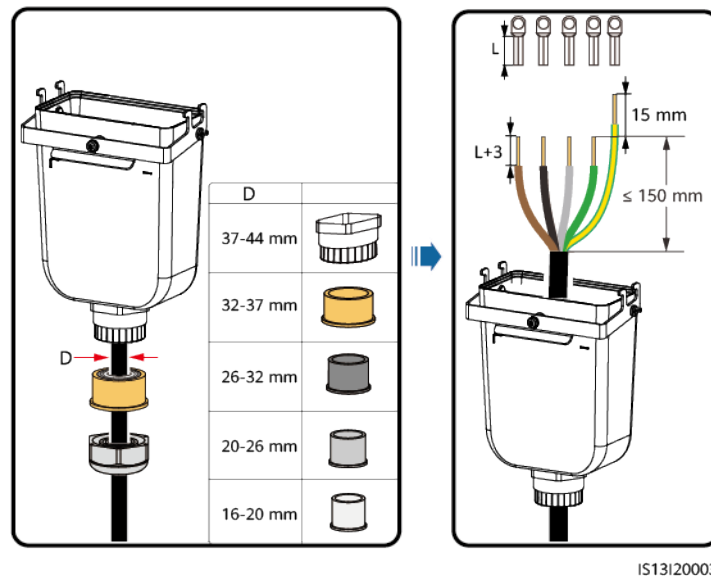


Stap2 Sluit de AC-uitgangskabel aan (als voorbeeld worden vijfaderige kabels gebruikt).

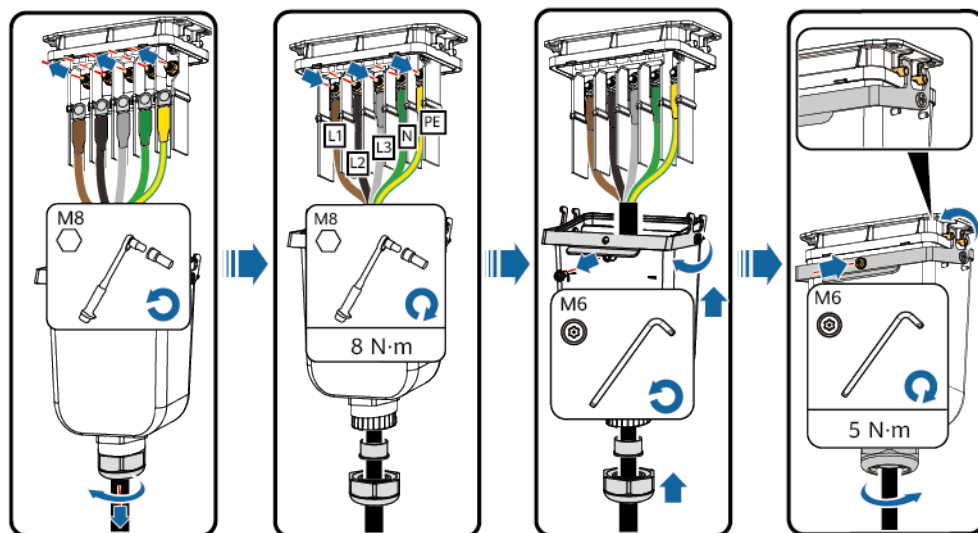
OPMERKING

- Om beschadiging van de rubberen voering te voorkomen, mag u geen kabel met een gekrimpte OT-aansluiting direct door deze voering leiden.
- Het wordt aanbevolen de PE-kabel zodanig te strippen, dat deze 15 mm langer is dan de overige kabels.
- De kleuren van de kabels in afbeeldingen dienen uitsluitend ter referentie. Selecteer geschikte kabels volgens de lokale normen.

Afbeelding5-5 De AC-voedingskabel strippen



Afbeelding5-6 De AC-voedingskabel aansluiten



IS13120002

---Einde

5.5 De DC-ingangskabel installeren

Voorzorgsmaatregelen

⚠ GEVAAR

- Voordat u de DC-ingangskabels aansluit, zorgt u ervoor dat de gelijkspanning binnen het veilige bereik ligt (lager dan 60 V DC) en dat de DC-schakelaar op de SUN2000 is uitgeschakeld. Wanneer u dit niet doet, kan dit leiden tot elektrische schokken.
- Als de SUN2000 in werking is, is het niet toegestaan om de DC-ingangskabels te gebruiken, bijvoorbeeld voor aansluiten of loskoppelen van een PV-reeks of een PV-module in een PV-reeks. Wanneer u dit wel doet, kan dit leiden tot elektrische schokken.
- Als er geen PV-reeks is aangesloten op de DC-ingangsaansluiting van de SUN2000, verwijder dan niet de waterdichte kap van de DC-ingangsaansluitingen. Als u dat wel doet, kan de IP-beschermingsgraad van de SUN2000 worden beïnvloed.

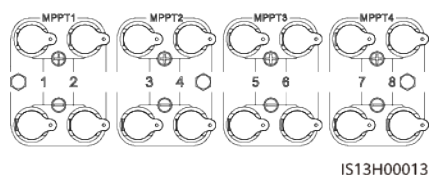
⚠ WAARSCHUWING

Zorg ervoor dat aan de volgende voorwaarden is voldaan. Anders kan de SUN2000 beschadigd raken of ontstaat er mogelijk zelfs brand.

- PV-modules die in serie in elke PV-reeks zijn aangesloten, hebben dezelfde specificaties.
- De DC-ingangsspanning van de SUN2000-29.9KTL/30KTL/36KTL/40KTL-M3 mag nooit hoger zijn dan 1100 V DC.
- De DC-ingangsspanning van de SUN2000-20KTL-M3 mag nooit hoger zijn dan 800 V DC.
- De polariteit van elektrische aansluitingen aan de DC-ingangszijde is correct. De positieve en negatieve aansluitingen van de PV-reeks worden aangesloten op de overeenkomstige positieve en negatieve DC-ingangsaansluitingen op de SUN2000.
- Als de polariteit van de DC-ingangskabel wordt omgekeerd en de DC-schakelaar is ingeschakeld, schakelt u de DC-schakelaar niet onmiddellijk uit en verwijdert u de positieve en negatieve aansluitingen nog niet. Wacht totdat de zonnestraling 's nachts afneemt en de PV-reeksstroom lager wordt dan 0,5 A. Schakel dan de DC-schakelaar uit en verwijder de positieve en negatieve aansluitingen. Corrigeer de PV-reekspolariteit alvorens de PV-reeks weer aan te sluiten op de SUN2000.

LET OP

- De SUN2000 ondersteunt geen andere stroomvoorzieningen dan PV-reeksen. Aangezien de uitvoer van de PV-reeks verbonden met de SUN2000 niet kan worden geaard, moet u ervoor zorgen dat PV-module goed is geaard.
- Tijdens de installatie van PV-reeksen en de SUN2000 kunnen de positieve of negatieve aansluitingen van PV-reeksen kortsluiting maken naar aarde als de voedingskabel niet juist wordt geïnstalleerd of gelegd. In dat geval kan een AC- of DC-kortsluiting optreden en kan de SUN2000 schade oplopen. De veroorzaakte apparaatschade wordt niet gedekt door enige garantie.

Afbeelding5-7 DC-ingangsaansluitingen

Wanneer de DC-ingang niet volledig is geconfigureerd, moeten de DC-ingangsaansluitingen aan de volgende vereisten voldoen:

1. Verdeel de DC-ingangskabels gelijkmatig over vier MPPT-circuits en sluit ze bij voorkeur aan via MPPT1 en MPPT4.
2. Maximaliseer het aantal aangesloten MPPT-circuits.

Aantal PV-reeksen	Selectie aansluitingen	Aantal PV-reeksen	Selectie aansluitingen
1	PV1	2	PV1 en PV7
3	PV1, PV3 en PV7	4	PV1, PV3, PV5 en PV7
5	PV1, PV2, PV3, PV5 en PV7	6	PV1, PV2, PV3, PV5, PV7 en PV8
7	PV1, PV2, PV3, PV4, PV5, PV7 en PV8	8	PV1, PV2, PV3, PV4, PV5, PV6, PV7 en PV8

Procedure

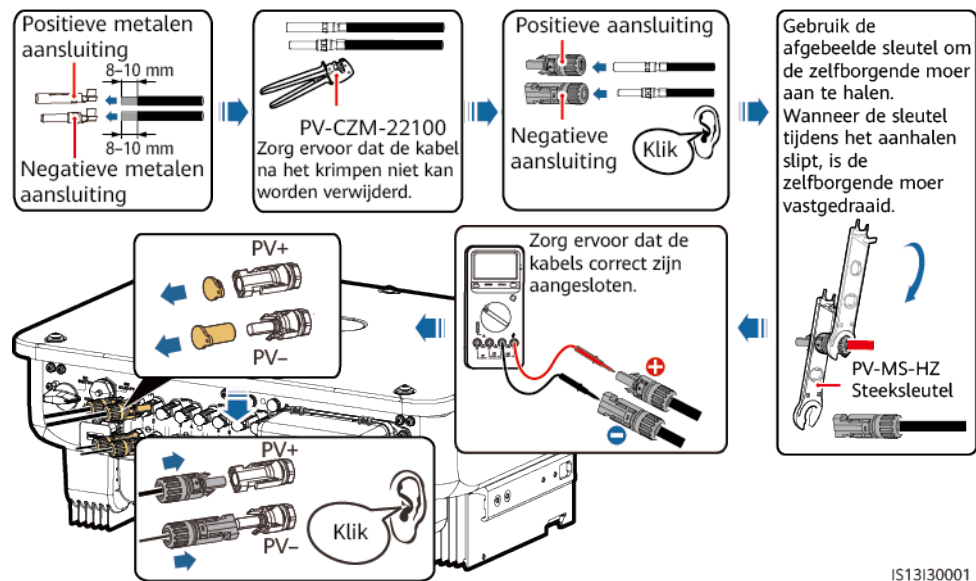
Stap1 Sluit de DC-voedingskabel aan.

VOORZICHTIG

Gebruik de positieve en negatieve metalen aansluitingen Staubli MC4 en DC-aansluitingen die zijn meegeleverd met de SUN2000. Het gebruik van incompatibele positieve en negatieve metalen aansluitingen en DC-aansluitingen kan ernstige gevolgen hebben. De veroorzaakte apparaatschade wordt niet gedekt door de garantie.

LET OP

- Wij raden u aan de krimptang PV-CZM-22100 (Staubli) te gebruiken, zonder het positioneringsblok. Anders kunnen de metalen klemmen beschadigd raken.
- De steeksleutel PV-MS (Staubli) of PV-MS-HZ (Staubli) wordt aanbevolen.
- Zeer stijve kabels, zoals gewapende kabels, worden niet aanbevolen als DC-ingangskabels, omdat het buigen van de kabels kan leiden tot een slecht contact.
- Vóór het monteren van DC-aansluitingen labelt u de kabelpolen correct, om te zorgen voor correcte kabelverbindingen.
- Nadat de positieve en negatieve aansluitingen op hun plaats zijn geklikt, trekt u de DC-ingangskabels terug om ervoor te zorgen dat ze goed zijn aangesloten.

Afbeelding5-8 De DC-voedingskabel aansluiten

---Einde

5.6 (Optioneel) De Smart Dongle installeren

Procedure

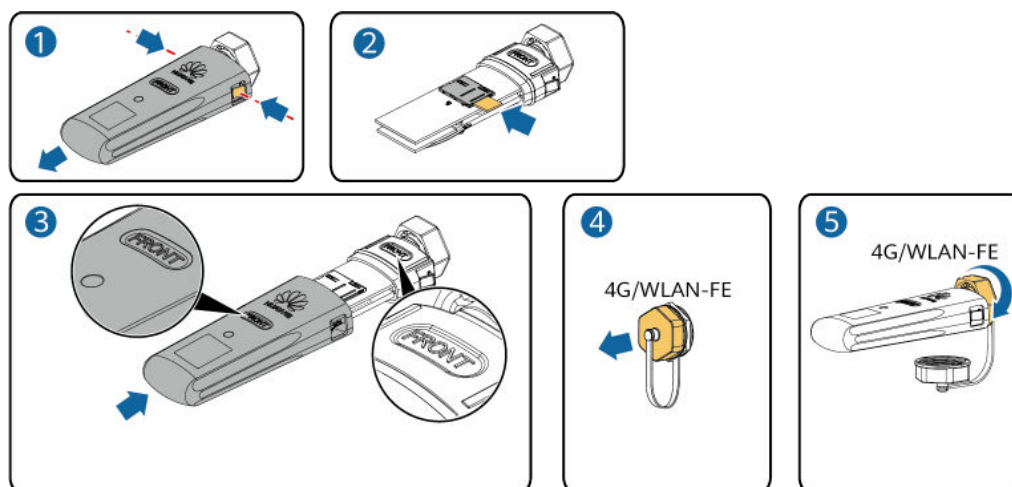
OPMERKING

De WLAN-FE Smart Dongle wordt niet meegeleverd in de standaardconfiguratie.

- 4G Smart Dongle

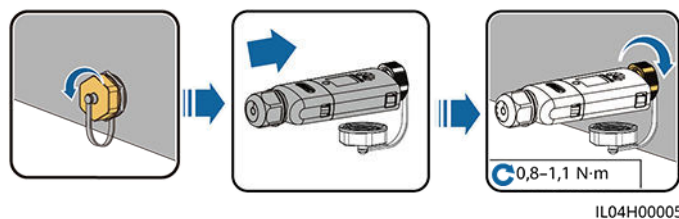
LET OP

- Als uw Smart Dongle niet is uitgerust met een SIM-kaart, bereid dan een standaard SIM-kaart voor (grootte: 25 mm x 15 mm) met een capaciteit die groter dan of gelijk aan 64 KB is.
- Als u de SIM-kaart plaatst, bepaalt u de positie van de SIM-kaart op basis van de opdruk en de pijl op de sleuf.
- Druk de SIM-kaart op zijn plaats om deze te vergrendelen, wat aangeeft dat de SIM-kaart correct is geïnstalleerd.
- Als u de SIM-kaart wilt verwijderen, duwt u deze naar binnen.
- Controleer bij het opnieuw installeren van de afdekking van de Smart Dongle of de gesp naar de oorspronkelijke positie terugveert.

Afbeelding5-9 Een 4G Smart Dongle installeren

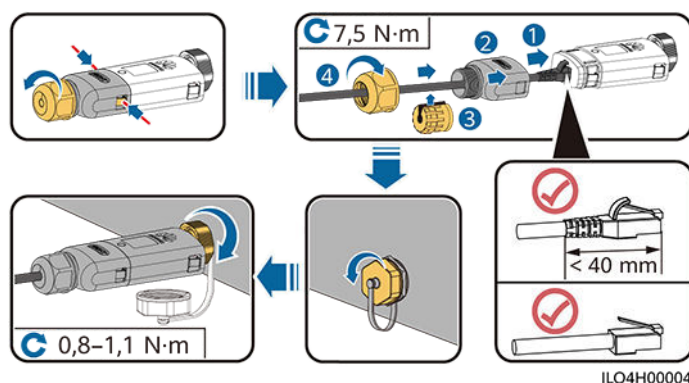
IS10H00016

- WLAN-FE Smart Dongle (WLAN-communicatie)

Afbeelding5-10 Een WLAN-FE Smart Dongle (WLAN-communicatie) installeren

ILO4H00005

- WLAN-FE Smart Dongle (FE-communicatie)

Afbeelding5-11 Een WLAN-FE Smart Dongle (FE-communicatie) installeren

ILO4H00004

LET OP

Installeer de netwerkkabel voordat u de Smart Dongle op de omvormer voor zonne-energie installeert.

 **OPMERKING**

- Raadpleeg voor meer informatie over het gebruik van de WLAN-FE SDongleA-05 [SDongleA-05 Beknopte handleiding \(WLAN-FE\)](#). U kunt ook de QR-code scannen om het document te verkrijgen.



- Raadpleeg voor meer informatie over het gebruik van de 4G Smart Dongle SDongleA-03 [SDongleA-03 Beknopte handleiding \(4G\)](#). U kunt ook de QR-code scannen om het document te verkrijgen.



De beknopte handleiding wordt bij de Smart Dongle meegeleverd.

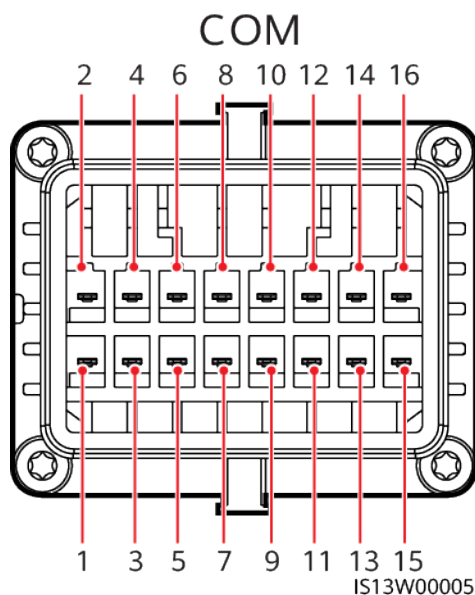
5.7 De signaalkabel verbinden

Pindefinities COM-poort

LET OP

Bij het leggen van een signaalkabel dient u deze te scheiden van stroomkabels om ernstige signaalinterferentie te voorkomen.

Afbeelding5-12 Pin-definities



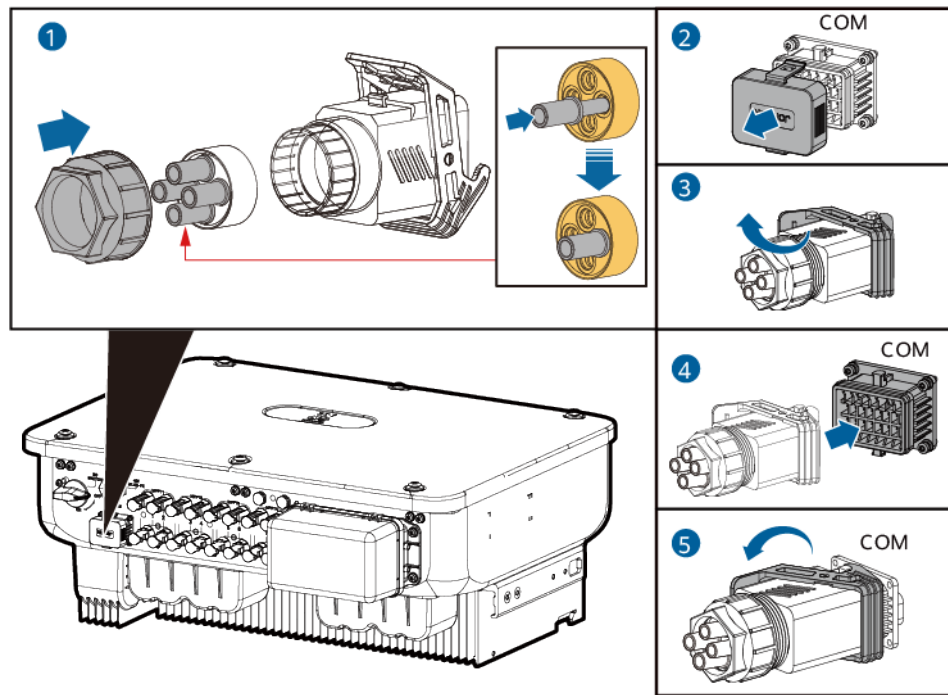
Pin	Definitie	Functie	Beschrijving	Pin	Definitie	Functie	Beschrijving
1	485A1_1	RS485 differentieel signaal +	Wordt gebruikt om omvormers in cascade te schakelen of te verbinden met de SmartLogger. Kan ook worden verbonden met een EMI.	2	485A1_2	RS485 differentieel signaal +	Wordt gebruikt om omvormers in cascade te schakelen of te verbinden met de SmartLogger. Kan ook worden verbonden met een EMI.
3	485B1_1	RS485 differentieel signaal –		4	485B1_2	RS485 differentieel signaal –	
5	PE	Aardingspunt op afscherminslaa g	-	6	PE	Aardingspunt op afscherminslaa g	-
7	485A2	RS485 differentieel signaal +	Wordt aangesloten op de RS485- signaalpoort voor het regelen van de stroommeter bij het netgekoppelde punt.	8	DIN1	Potentiaalvrij contact voor elektriciteitsn etplanning	-
9	485B2	RS485 differentieel signaal –		10	DIN2		
11	-	-	12	DIN3			
13	GND	GND	14	DIN4			
15	DIN5	Snelle uitschakeling	Ondersteunt AC NS- beveiligingsuit- schakeling, die kan worden gebruikt als een geserveerde poort voor sneluitschakeling ssignalen.	16	GND		

Scenario's waarin geen signaalkabel wordt aangesloten

LET OP

Als geen signaalkabel is vereist voor de SUN2000, gebruik dan waterdichte pluggen om de kabelgaten op de aansluiting voor de signaalkabel af te dichten en sluit de aansluiting voor de signaalkabel aan op de communicatiepoort op de SUN2000 om de waterdichtheid van de SUN2000 te verbeteren.

Afbeelding5-13 De aansluiting van de signaalkabel vastzetten



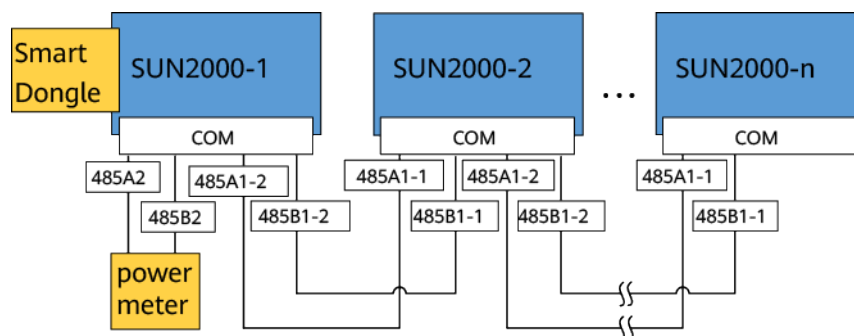
IS13140003

5.7.1 Communicatiemodi

RS485-communicatie

- Smart Dongle-netwerkfuncties

Afbeelding5-14 Smart Dongle-netwerkfuncties

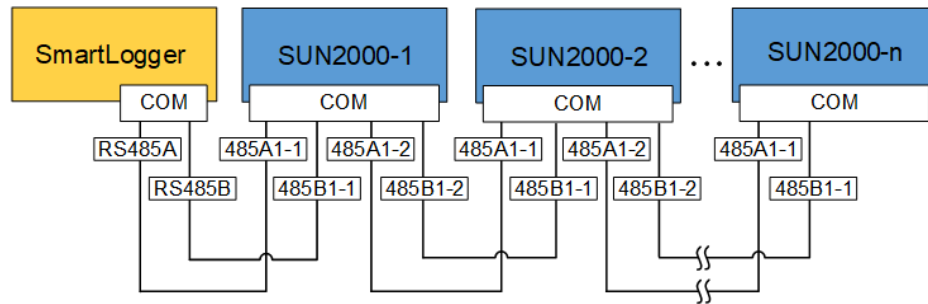


OPMERKING

Als een SUN2000 via een netwerk is verbonden met behulp van een Smart Dongle, kan deze niet worden verbonden met de SmartLogger.

- SmartLogger-netwerkfuncties

Afbeelding5-15 SmartLogger-netwerkfuncties



OPMERKING

- Als een SUN2000 via een netwerk is verbonden met behulp van de SmartLogger, kan deze niet worden verbonden met een Smart Dongle.
- Het wordt aanbevolen minder dan 30 SUN2000's aan te sluiten op elke RS485-route.

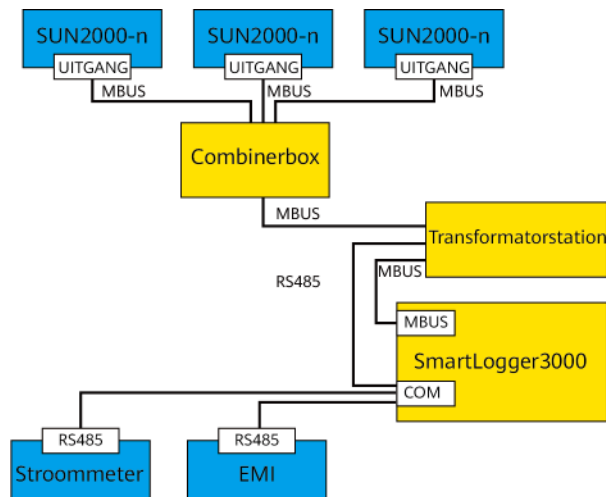
MBUS-communicatie

De MBUS is een communicatiemodus waarin communicatiesignalen via het communicatiebord naar voedingskabels worden geladen voor verzending.

OPMERKING

De ingebouwde MBUS-module in de SUN2000 hoeft niet te worden aangesloten met kabels.

Afbeelding5-16 MBUS-communicatie



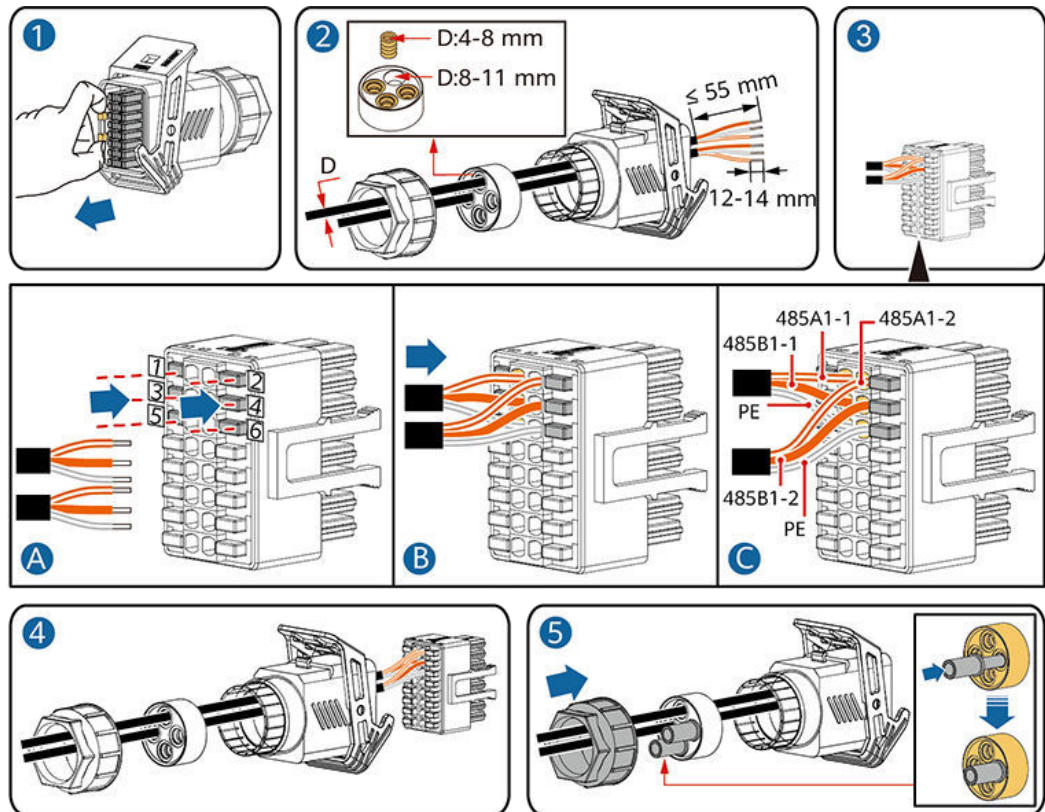
IL04W00014

5.7.2 (Optioneel) De RS485-communicatiekabel aansluiten op de SUN2000

Procedure

Stap1 Sluit de signaalkabel aan op de aansluiting van de signaalkabel.

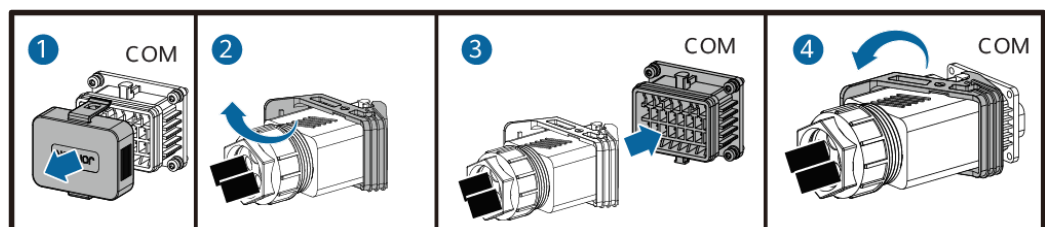
Afbeelding5-17 De kabel aansluiten



IS10120006

Stap2 Sluit de signaalkabelaansluiting aan op de COM-poort.

Afbeelding5-18 De aansluiting van de signaalkabel vastzetten



IS13140001

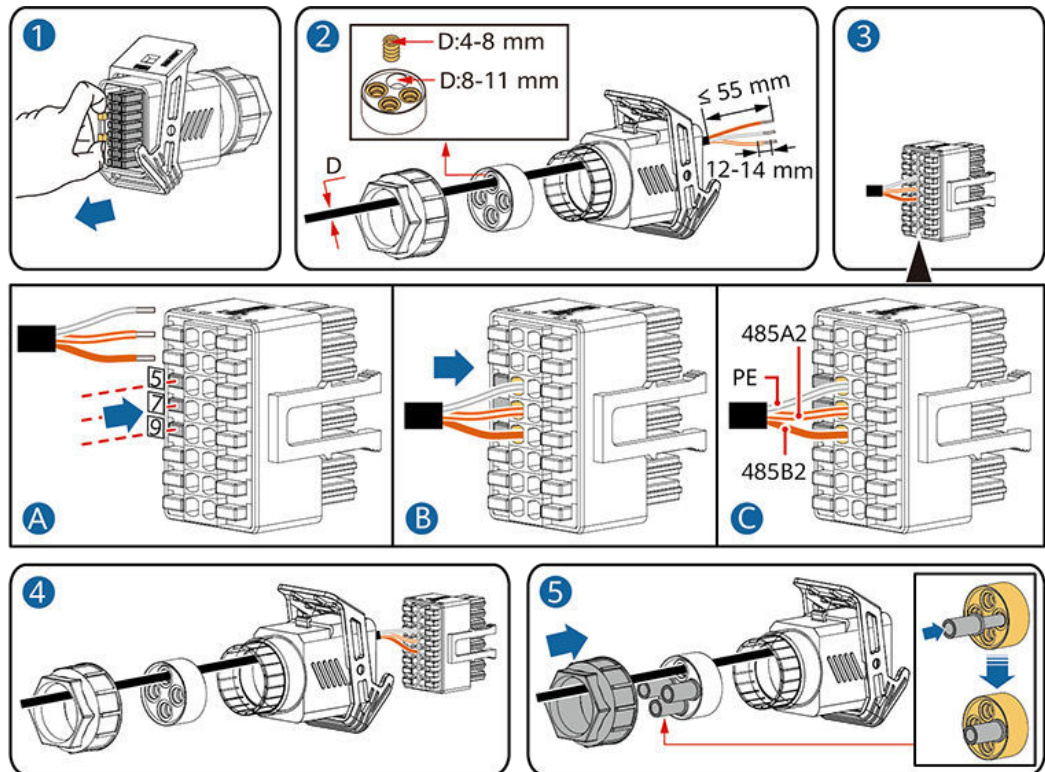
----Einde

5.7.3 (Optioneel) De RS485-communicatiekabel aansluiten op de stroommeter

Procedure

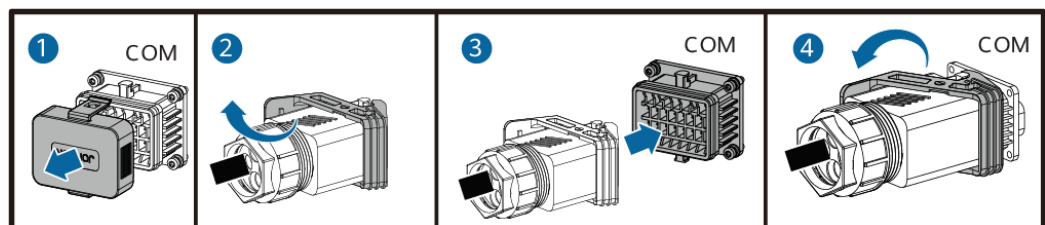
Stap1 Sluit de signaalkabel aan op de aansluiting van de signaalkabel.

Afbeelding5-19 De kabel aansluiten



Stap2 Sluit de signaalkabelaansluiting aan op de COM-poort.

Afbeelding5-20 De aansluiting van de signaalkabel vastzetten



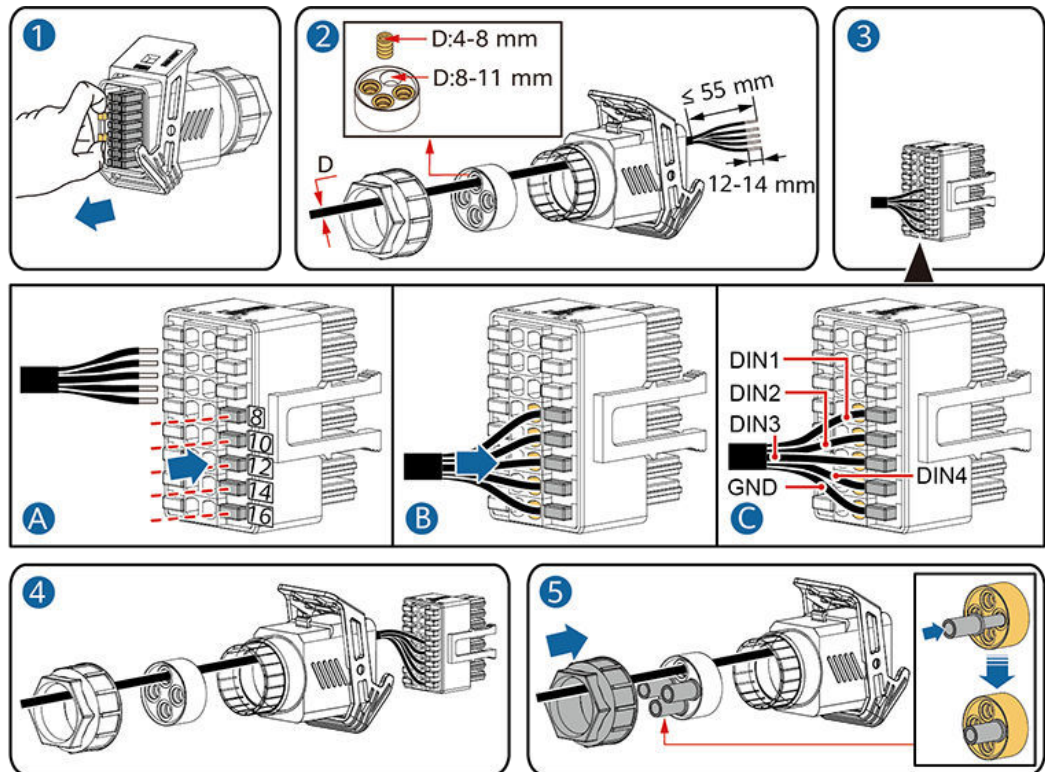
---Einde

5.7.4 (Optioneel) De signaalkabel voor de planning voor stroomnet aansluiten

Procedure

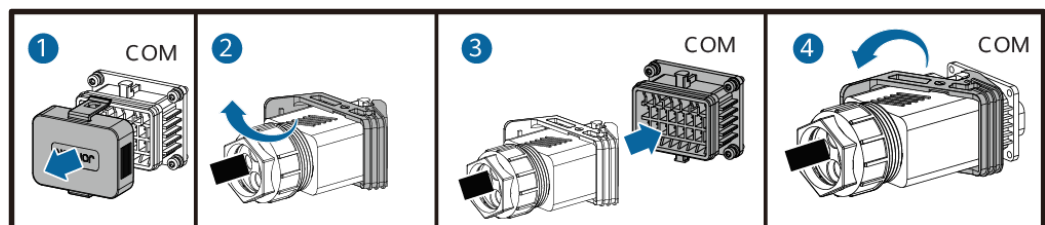
Stap1 Sluit de signaalkabel aan op de aansluiting van de signaalkabel.

Afbeelding5-21 De kabel aansluiten



Stap2 Sluit de signaalkabelaansluiting aan op de COM-poort.

Afbeelding5-22 De aansluiting van de signaalkabel vastzetten

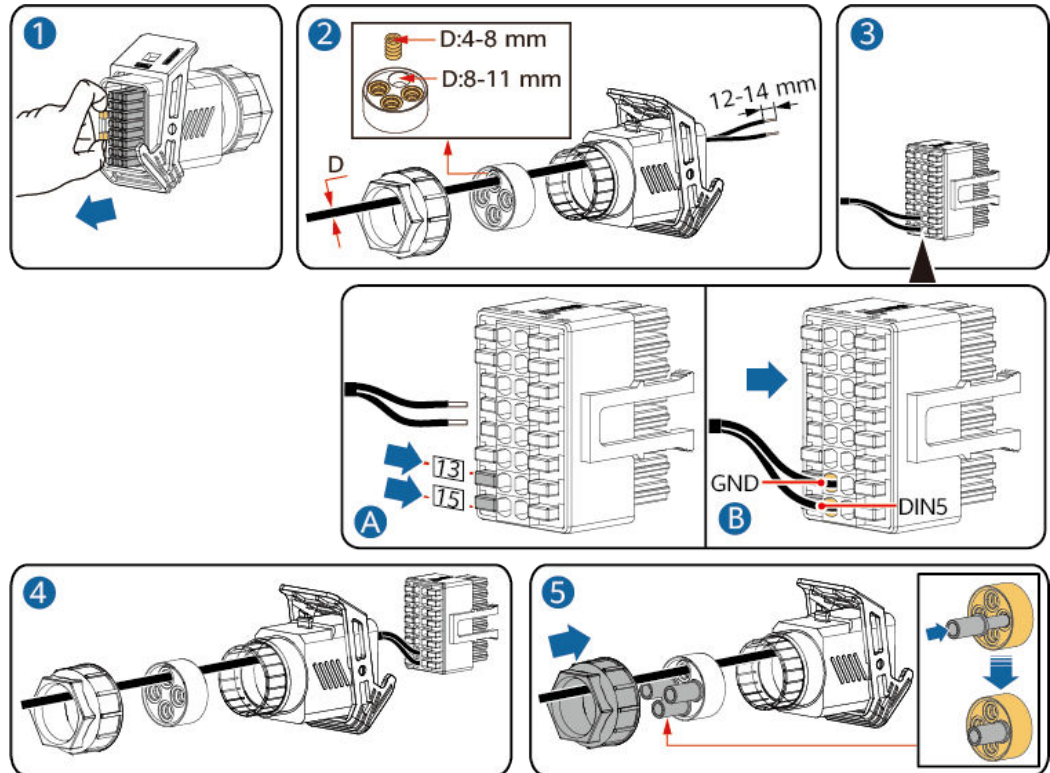


---Einde

5.7.5 (Optioneel) De signaalkabel voor sneluitschakeling aansluiten

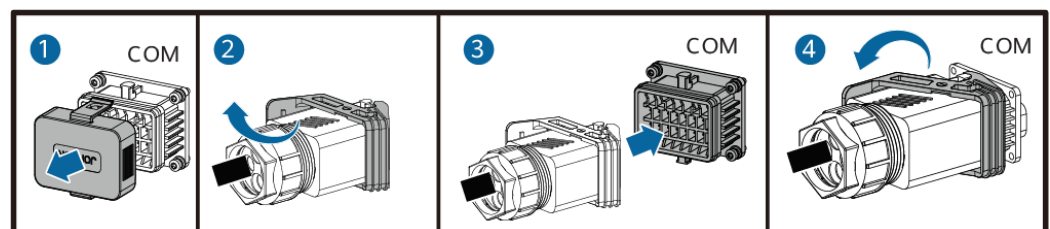
Stap1 Sluit de signaalkabel aan op de aansluiting van de signaalkabel.

Afbeelding5-23 De kabel aansluiten



Stap2 Sluit de signaalkabelaansluiting aan op de COM-poort.

Afbeelding5-24 De aansluiting van de signaalkabel vastzetten



----Einde

6 Inbedrijfstelling

6.1 Controleren voor inschakelen

Tabel6-1 Controlelijst

Nr.	Item controleren	Acceptatiecriteria
1	Installatie SUN2000	De SUN2000 is correct en veilig geïnstalleerd.
2	Smart Dongle	De Smart Dongle is correct en veilig geïnstalleerd.
3	Kabelroute	De kabels zijn correct gelegd, zoals vereist door de klant.
4	Kabelbinders	Kabelbinders zijn gelijkmatig bevestigd en er zijn geen scherpe punten.
5	Betrouwbare aarding	De PE-kabel is correct en veilig aangesloten.
6	Schakelaar	De DC-schakelaar en alle schakelaars die op de SUN2000 zijn aangesloten, zijn uitgeschakeld.
7	Kabelverbinding	De AC-uitgangskabel en de DC-ingangskabels zijn correct en stevig aangesloten.
8	Ongebruikte aansluitingen en poorten	Ongebruikte aansluitingen en poorten zijn vergrendeld door waterdichte doppen.
9	Installatie-omgeving	De installatieruimte is netjes en de installatie-omgeving is schoon en opgeruimd.

6.2 Het systeem inschakelen

Vereisten

LET OP

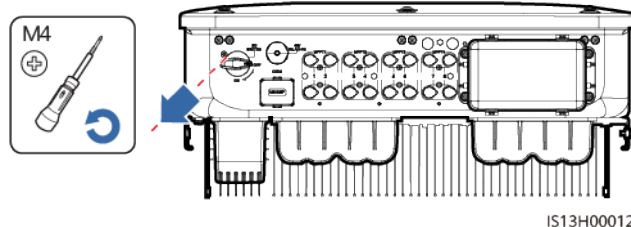
- Controleer voordat u de AC-schakelaar tussen de SUN2000 en het elektriciteitsnet inschakelt met een multimeter of de AC-spanning binnen het gespecificeerde bereik valt.
- Als de DC-stroomvoorziening is aangesloten, maar de AC-stroomvoorziening is ontkoppeld, rapporteert de SUN2000 een **Netverlies** alarm. De SUN2000 kan alleen correct worden gestart nadat de verbinding met het elektriciteitsnet is hersteld.

Procedure

Stap1 Schakel de AC-schakelaar tussen de SUN2000 en het elektriciteitsnet in.

Stap2 (Optioneel) Verwijder de borgschroef naast de DC-schakelaar.

Afbeelding6-1 De borgschroef naast de DC-schakelaar verwijderen

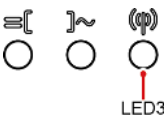


Stap3 Schakel de DC-schakelaar aan de onderkant van de SUN2000 in.

Stap4 Let op de LED-indicatoren om de bedrijfsstatus van de SUN2000 te controleren.

Tabel6-2 Beschrijving van de indicatielampjes

Categorie	Status		Beschrijving
Indicator actief LED1 LED2	LED1	LED2	-
	Constant groen	Constant groen	De SUN2000 bevindt zich in de netgekoppelde modus.
	Langzaam groen knipperend (1 sec aan en 1 sec uit)	Uit	De DC is ingeschakeld en de AC is uitgeschakeld.

Categorie	Status		Beschrijving
	Langzaam groen knipperend (1 sec aan en 1 sec uit)	Langzaam groen knipperend (1 sec aan en 1 sec uit)	Zowel de DC als de AC zijn ingeschakeld en de SUN2000 levert geen stroom aan het elektriciteitsnet.
	Uit	Traag knipperend groen	De DC is uitgeschakeld en de AC is ingeschakeld.
	Uit	Uit	Zowel de DC als de AC zijn uitgeschakeld.
	Snel rood knipperend (0,2 sec aan en 0,2 sec uit)	-	DC-omgevingsalarm
	-	Snel rood knipperend (0,2 sec aan en 0,2 sec uit)	AC-omgevingsalarm
	Constant rood	Constant rood	Storing
Lampje communicatie 	LED3		-
	Snel knipperend groen (0,2 seconde aan en vervolgens 0,2 seconde uit)		Er wordt gecommuniceerd.
	Langzaam groen knipperend (1 sec aan en 1 sec uit)		Er is een mobiele telefoon verbonden.
	Uit		Geen communicatie
Opmerking: Als LED1, LED2 en LED3 continu rood branden, is de SUN2000 defect en moet deze worden vervangen.			

----Einde

7 Mens-machine-interactie

OPMERKING

- Als de SUN2000 is verbonden met het beheersysteem van de FusionSolar Smart PV, wordt de FusionSolar-app aanbevolen. In regio's (zoals het Verenigd Koninkrijk) waar de FusionSolar-app niet beschikbaar is, of wanneer een beheersysteem van derden wordt gebruikt, kan uitsluitend de SUN2000-app worden gebruikt voor de inbedrijfstelling.
- Ga naar de appstore van Huawei (<http://appstore.huawei.com>), zoek naar FusionSolar of SUN2000 en download het app-installatiepakket. U kunt ook de onderstaande QR-codes scannen om de apps te downloaden.



FusionSolar-app



SUN2000-app

LET OP

- De schermafbeeldingen zijn uitsluitend bedoeld ter referentie. De werkelijke schermen prevaleren.
- Verkrijg het initiële wachtwoord voor verbinding met de WLAN voor de omvormer voor zonne-energie van het label aan de zijkant van de omvormer voor zonne-energie.
- Stel een wachtwoord in voor de eerste aanmelding. Om de veiligheid van uw account te garanderen, dient u het wachtwoord regelmatig te wijzigen en het nieuwe wachtwoord te onthouden. Het niet wijzigen van het wachtwoord kan leiden tot openbaarmaking van het wachtwoord. Een wachtwoord dat lange tijd niet is gewijzigd, kan worden gestolen of gekraakt. Als een wachtwoord verloren gaat, zijn apparaten niet meer toegankelijk. In deze gevallen is de gebruiker aansprakelijk voor verlies dat wordt toegebracht aan de PV-installatie.
- Stel de juiste netcode in op basis van het toepassingsgebied en het scenario van de SUN2000.

7.1 Scenario waarin SUN2000's worden verbonden met het beheersysteem van de FusionSolar Smart PV

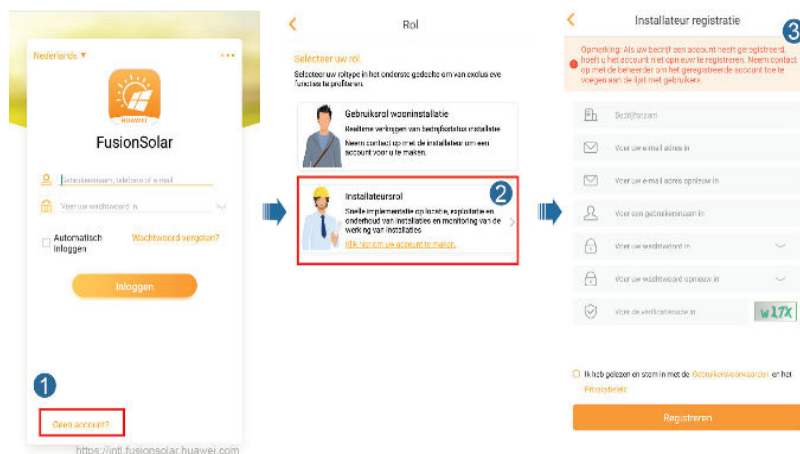
7.1.1 (Optioneel) Een installateursaccount registreren

OPMERKING

- Sla deze stap over als u een installateursaccount hebt.
- U kunt alleen in China een account registreren met een mobiele telefoon.
- Het mobiel nummer of e-mailadres is de gebruikersnaam voor registratie bij de FusionSolar-app.

Maak de eerste installateursaccount aan en maak een domein aan met de naam van uw bedrijf.

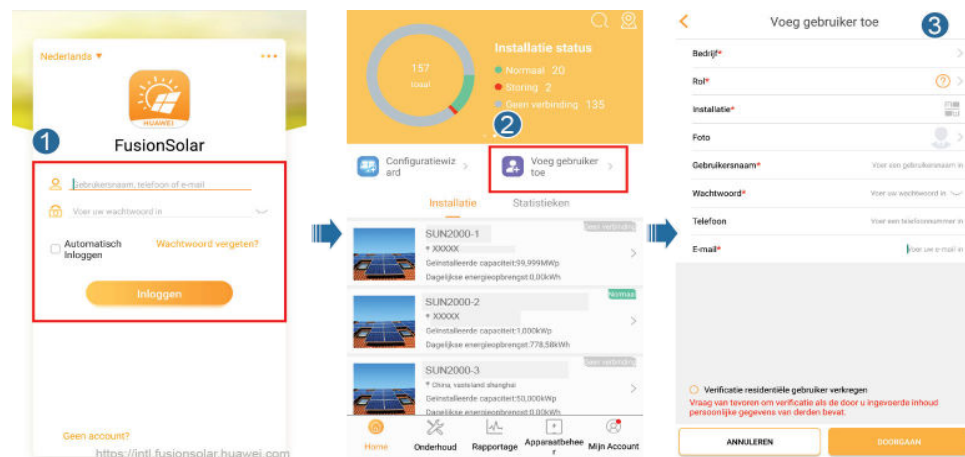
Afbeelding7-1 Het eerste installateursaccount aanmaken



LET OP

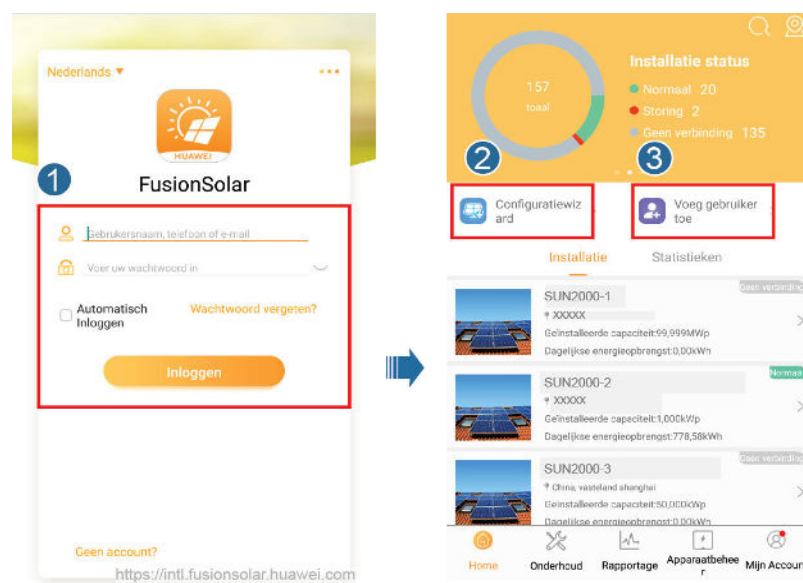
Als u meerdere installateursaccounts voor hetzelfde bedrijf wilt aanmaken, meldt u zich aan bij de FusionSolar-app en tikt u op **Voeg gebruiker toe**.

Afbeelding7-2 Meerdere installateursaccounts voor hetzelfde bedrijf aanmaken



7.1.2 Een PV-installatie en een gebruiker aanmaken

Afbeelding7-3 Een PV-installatie en een gebruiker aanmaken



OPMERKING

Voor meer informatie over het gebruiken van de implementatiewizard van de site, zie [FusionSolar-app Beknopte handleiding](#). Scan tijdens de upgrade van de FusionSolar-app de QR-code om de bijbehorende beknopte handleiding te downloaden, afhankelijk van de gedownloade appversie.



7.1.3 SmartLogger-netwerkscenario

Zie voor meer informatie [Beknopte handleiding PV-installaties verbinden met Huawei Hosting Cloud \(omvormers + SmartLogger3000\)](#).

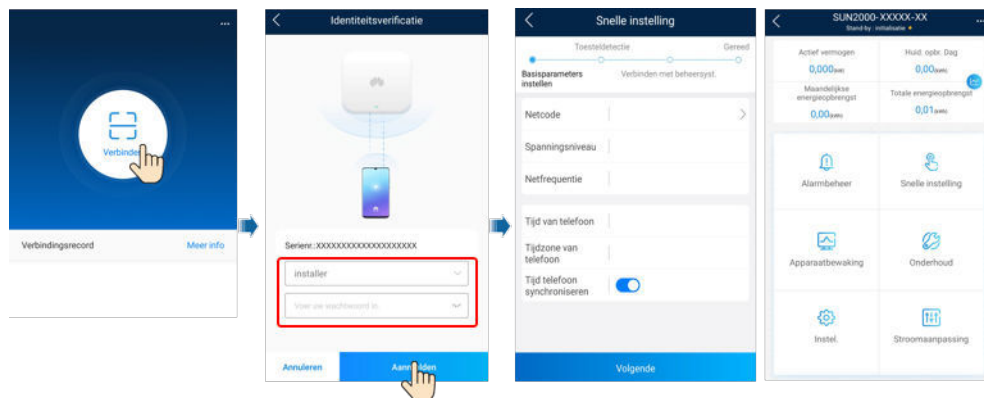
U kunt de onderstaande QR-code scannen om het documenten te verkrijgen.



7.2 Scenario waarin SUN2000's zijn verbonden met andere beheersystemen

- Stap1** Open de SUN2000-app, scan de QR-code van de SUN2000 of maak handmatig verbinding met de WLAN-hotspot om toegang te krijgen tot het scherm voor inbedrijfstelling van het apparaat.
- Stap2** Selecteer **installateur** en voer het aanmeldingswachtwoord in.
- Stap3** Tik op **Aanmelden** om het scherm met snelle instellingen of het beginscherm van de SUN2000 te openen.

Abbeelding7-4 Aanmelden bij de app



----Einde

8 Onderhoud

8.1 Het systeem uitschakelen

Vorzorgsmaatregelen

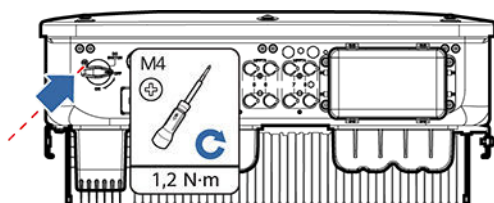
⚠ WAARSCHUWING

Nadat de SUN2000 is uitgeschakeld, kunnen de resterende elektriciteit en warmte nog steeds elektrische schokken en brandwonden veroorzaken. Draag daarom veiligheidshandschoenen en begin vijf minuten nadat de stroom is uitgeschakeld pas met bediening van de SUN2000.

Procedure

- Stap1** Stuur een uitschakelopdracht in de app.
- Stap2** Schakel de AC-schakelaar tussen de SUN2000 en het elektriciteitsnet uit.
- Stap3** Schakel de DC-schakelaar aan de onderkant van de SUN2000 uit.
- Stap4** (Optioneel) Breng de borgschroef voor de DC-schakelaar aan.

Afbeelding8-1 De borgschroef voor de DC-schakelaar aanbrengen



IS13H00013

- Stap5** Schakel indien van toepassing de DC-schakelaar tussen de PV-reeks en de SUN2000 in.

----Einde

8.2 Routinematig onderhoud

Om te zorgen dat de SUN2000 op lange termijn goed blijft werken, kunt u routinematig onderhoud het beste uitvoeren zoals beschreven in dit hoofdstuk.



Schakel het systeem uit voordat u het systeem reinigt, kabels aansluit en de aardingsbetrouwbaarheid controleert.

Tabel8-1 Controlelijst voor onderhoud

Item controleren	Methode voor controle	Onderhoudsinterval
Reinheid van systeem	Controleer regelmatig of de koellichamen vrij van obstakels en stof zijn.	Eenmaal per 6 tot 12 maanden
Werkingsstatus van systeem	<ul style="list-style-type: none">● Controleer of de SUN2000 niet beschadigd of vervormd is.● Controleer of de SUN2000 werkt zonder abnormaal geluid.● Controleer of alle parameters van de SUN2000 correct zijn ingesteld tijdens de werking.	Eenmaal per 6 maanden
Elektrische aansluiting	<ul style="list-style-type: none">● Controleer of de kabels goed vastzitten.● Controleer of de kabels intact zijn en met name of de onderdelen die het metalen oppervlak raken krasvrij zijn.	De eerste inspectie vindt 6 maanden na eerste inbedrijfstelling plaats. Vanaf dat moment kan het interval 6 of 12 maanden zijn.
Betrouwbaarheid aarding	Controleer of de aardingskabels goed zijn aangesloten.	De eerste inspectie vindt 6 maanden na eerste inbedrijfstelling plaats. Vanaf dat moment kan het interval 6 of 12 maanden zijn.
Luchtdichtheid	Controleer of alle aansluitingen en poorten goed zijn afgedicht.	Eenmaal per jaar

8.3 Problemen oplossen

Alarmeringsniveaus worden als volgt ingedeeld:

- Hoog: De omvormer is defect. Hierdoor neemt het uitgangsvermogen af of wordt de aan het net gekoppelde stroomopwekking gestopt.
- Laag: Sommige onderdelen zijn defect, maar het netgekoppeld vermogen wordt niet beïnvloed.
- Waarschuwing: De omvormer werkt naar behoren. Externe factoren zorgen ervoor dat het uitgangsvermogen afneemt of bepaalde autorisatiefuncties mislukken.

Tabel8-2 Lijst met algemene storingsalarmen

ID	Naam	Ernst	Oorzaak	Oplossing
2001	Hoge ingangsspanning van reeks	Hoog	De PV-generator is onjuist geconfigureerd. Te veel PV-modules zijn in serie aangesloten op de PV-reeks en daarom overschrijdt de open-circuitspanning van de PV-reeks de maximale bedrijfsspanning van de omvormer. <ul style="list-style-type: none"> ● Oorzaak-ID 1: PV-reeksen 1 en 2 ● Oorzaak-ID 2: PV-reeksen 3 en 4 ● Oorzaak-ID 3: PV-reeksen 5 en 6 ● Oorzaak-ID 4: PV-reeksen 7 en 8 	Verminder het aantal in serie op de PV-reeks aangesloten PV-modules tot de open-circuitspanning van de PV-reeks lager is dan of gelijk is aan de maximale bedrijfsspanning van de omvormer. Zodra de PV-reeks correct is geconfigureerd, verdwijnt het alarm.
2002	Storing DC-boog	Hoog	De voedingskabels van de PV-reeks veroorzaken vlambogen of zijn niet goed aangesloten. <ul style="list-style-type: none"> ● Oorzaak-ID 1: PV-reeksen 1 en 2 ● Oorzaak-ID 2: PV-reeksen 3 en 4 ● Oorzaak-ID 3: PV-reeksen 5 en 6 ● Oorzaak-ID 4: PV-reeksen 7 en 8 	Controleer of de kabels van de PV-reeks vlambogen veroorzaken of niet goed zijn aangesloten.
2003	Storing DC-boog	Hoog	De voedingskabels van de PV-reeks veroorzaken vlambogen of zijn niet goed aangesloten. Oorzaak-ID 1 - 8: PV-reeks 1 - 8	Controleer of de kabels van de PV-reeks vlambogen veroorzaken of niet goed zijn aangesloten.

ID	Naam	Ernst	Oorzaak	Oplossing
2011	Verbinding reeks omgekeerd	Hoog	De polariteit van de PV-reeks is omgekeerd. Oorzaak-ID 1 - 8: PV-reeks 1 - 8	Controleer of de PV-reeks omgekeerd is aangesloten op de omvormer. Zo ja, wacht dan totdat de zonnestraling 's nachts afneemt en de stroomsterkte van de PV-reeks lager wordt dan 0,5 A. Schakel dan de beide DC-schakelaars uit en corrigeer de verbinding van de PV-reeks.
2012	Terugvoer stroom reeks	Waarschuwing	Er zijn onvoldoende PV-modules in serie aangesloten op de PV-reeks. Het gevolg is dat de klemspanning lager is dan die van andere reeksen. Oorzaak-ID 1 - 8: PV-reeks 1 - 8	<ol style="list-style-type: none"> 1. Controleer of het aantal PV-modules dat in serie is aangesloten op de PV-reeks lager is dan dat van andere PV-reeksen. Zo ja, wacht tot de stroomsterkte van de PV-reeks lager is dan 0,5 A, stel alle DC-schakelaars in op OFF en pas het aantal PV-modules in de PV-reeks aan. 2. Controleer of de open-circuitspanning van de PV-reeks abnormaal is. 3. Controleer of de PV-reeks zich in de schaduw bevindt.
2021	Storing AFCI-zelfcontrole	Hoog	Oorzaak-ID = 1, 2 De AFCI-zelfcontrole is mislukt.	Schakel de AC-uitgangsschakelaar en de DC-ingangsschakelaar uit en schakel ze vervolgens na 5 minuten weer in. Neem contact op met de technische ondersteuning van Huawei als het alarm aanhoudt.
2031	Fasedraad kortgesloten naar PE	Hoog	Oorzaak-ID = 1 De impedantie van de uitgaande fasedraad naar aarde is laag of de uitgaande fasedraad is kortgesloten naar aarde.	Controleer de impedantie van de uitgaande fasedraad naar aarde, bepaal de locatie met een lage impedantie en herstel de fout.
2032	Netverlies	Hoog	Oorzaak-ID = 1 <ul style="list-style-type: none"> ● Het elektriciteitsnet is uitgevallen. ● Het AC-circuit is losgekoppeld of de AC-schakelaar staat uit. 	<ol style="list-style-type: none"> 1. Het alarm wordt automatisch gewist zodra het elektriciteitsnet zich herstelt. 2. Mogelijk is het AC-circuit losgekoppeld of staat de AC-schakelaar uit.

ID	Naam	Ernst	Oorzaak	Oplossing
2033	Onderspanning elektriciteitsnet	Hoog	<p>Oorzaak-ID = 1</p> <p>De netspanning is lager dan de laagste drempelwaarde of de lage spanning heeft langer geduurd dan de door LVRT gespecificeerde waarde.</p>	<ol style="list-style-type: none"> 1. Als het alarm zo nu en dan optreedt, kan het elektriciteitsnet tijdelijk abnormaal zijn. De omvormer herstelt zich automatisch nadat is gedetecteerd dat het elektriciteitsnet weer normaal is. 2. Als het alarm aanhoudt, controleer dan of de netspanning binnen het toegestane bereik ligt. Zo niet, neemt u contact op met uw plaatselijke energiebedrijf. Zo ja, meld u dan aan bij de app, SmartLogger of NMS om de drempelwaarde voor bescherming tegen onderspanning van het elektriciteitsnet met toestemming van het plaatselijke energiebedrijf aan te passen. 3. Als het alarm lange tijd aanhoudt, controleer dan de AC-stroomonderbreker en de AC-uitgangskabel.
2034	Overspanning elektriciteitsnet	Hoog	<p>Oorzaak-ID = 1</p> <p>De spanning van het elektriciteitsnet overschrijdt de bovenste drempelwaarde of de hoge spanning heeft langer geduurd dan de door HVRT gespecificeerde waarde.</p>	<ol style="list-style-type: none"> 1. Als het alarm zo nu en dan optreedt, kan het elektriciteitsnet tijdelijk abnormaal zijn. De omvormer herstelt zich automatisch nadat is gedetecteerd dat het elektriciteitsnet weer normaal is. 2. Als het alarm aanhoudt, controleer dan of de netfrequentie binnen het toegestane bereik ligt. Zo niet, neemt u contact op met uw plaatselijke energiebedrijf. Zo ja, meld u dan aan bij de app, SmartLogger of NMS om de beveiligingsdrempelwaarde voor overfrequentie van het elektriciteitsnet met toestemming van het plaatselijke energiebedrijf aan te passen. 3. Controleer of de piekspanning van het elektriciteitsnet te hoog is. Als het alarm zich blijft voordoen en gedurende langere tijd aanhoudt, neemt u contact op met het energiebedrijf.

ID	Naam	Ernst	Oorzaak	Oplossing
2035	Onbalans netspanning	Hoog	Oorzaak-ID = 1 Het verschil tussen netfasespanningen overschrijdt de hoogste drempelwaarde.	<ol style="list-style-type: none"> 1. Als het alarm zo nu en dan optreedt, kan het elektriciteitsnet tijdelijk abnormaal zijn. De omvormer herstelt zich automatisch nadat is gedetecteerd dat het elektriciteitsnet weer normaal is. 2. Als het alarm aanhoudt, controleer dan of de netspanning binnen het toegestane bereik ligt. Zo niet, neemt u contact op met uw plaatselijke energiebedrijf. 3. Als het alarm zich gedurende langere tijd blijft voordoen, controleert u de aansluiting van de AC-uitgangskabel. 4. Als de AC-uitgangskabel correct is aangesloten, maar het alarm regelmatig optreedt en de energieopbrengst van de PV-installatie beïnvloedt, neemt u contact op met het lokale energiebedrijf.
2036	Overfrequentie net	Hoog	Oorzaak-ID = 1 Uitzondering elektriciteitsnet: De werkelijke netfrequentie is hoger dan de vereisten voor de lokale elektriciteitsnetcode.	<ol style="list-style-type: none"> 1. Als het alarm zo nu en dan optreedt, kan het elektriciteitsnet tijdelijk abnormaal zijn. De omvormer herstelt zich automatisch nadat is gedetecteerd dat het elektriciteitsnet weer normaal is. 2. Als het alarm aanhoudt, controleer dan of de netfrequentie binnen het toegestane bereik ligt. Zo niet, neemt u contact op met uw plaatselijke energiebedrijf. Zo ja, meld u dan aan bij de app, SmartLogger of NMS om de beveiligingsdrempelwaarde voor overfrequentie van het elektriciteitsnet met toestemming van het plaatselijke energiebedrijf aan te passen.

ID	Naam	Ernst	Oorzaak	Oplossing
2037	Onderfrequentie net	Hoog	<p>Oorzaak-ID = 1</p> <p>Uitzondering elektriciteitsnet: De werkelijke netfrequentie is lager dan de vereisten voor de lokale elektriciteitsnetcode.</p>	<ol style="list-style-type: none"> 1. Als het alarm zo nu en dan optreedt, kan het elektriciteitsnet tijdelijk abnormaal zijn. De omvormer herstelt zich automatisch nadat is gedetecteerd dat het elektriciteitsnet weer normaal is. 2. Als het alarm aanhoudt, controleer dan of de netfrequentie binnen het toegestane bereik ligt. Zo niet, neemt u contact op met uw plaatselijke energiebedrijf. Zo ja, meld u dan aan bij de app, SmartLogger of NMS om de drempelwaarde voor bescherming tegen onderfrequentie van het elektriciteitsnet met toestemming van het plaatselijke energiebedrijf aan te passen.
2038	Instabiele netfrequentie	Hoog	<p>Oorzaak-ID = 1</p> <p>Uitzondering elektriciteitsnet: De werkelijke wijziging van de netfrequentie voldoet niet aan de vereisten voor de lokale elektriciteitsnetcode.</p>	<ol style="list-style-type: none"> 1. Als het alarm zo nu en dan optreedt, kan het elektriciteitsnet tijdelijk abnormaal zijn. De omvormer herstelt zich automatisch nadat is gedetecteerd dat het elektriciteitsnet weer normaal is. 2. Als het alarm aanhoudt, controleer dan of de netfrequentie binnen het toegestane bereik ligt. Zo niet, neemt u contact op met uw plaatselijke energiebedrijf.
2039	Uitgangsverstroom	Hoog	<p>Oorzaak-ID = 1</p> <p>De netspanning daalt dramatisch of het elektriciteitsnet is kortgesloten. Als gevolg hiervan overschrijdt de transiënte uitgangsstroom van de omvormer de bovenste drempelwaarde en wordt de beveiliging geactiveerd.</p>	<ol style="list-style-type: none"> 1. De omvormer bewaakt de externe bedrijfsomstandigheden in real-time en herstelt zich automatisch nadat de storing is verholpen. 2. Als het alarm aanhoudt en de energieopbrengst van de PV-installatie negatief beïnvloedt, controleer dan de uitgang op kortsluiting. Neem contact op met uw dealer of de technische ondersteuning van Huawei als de storing niet kan worden verholpen.

ID	Naam	Ernst	Oorzaak	Oplossing
2040	Uitgangsstroom DC-onderdeel te hoog	Hoog	Oorzaak-ID = 1 Het DC-onderdeel van de omvormeruitgangsstroom overschrijdt de bovenste drempelwaarde.	<ol style="list-style-type: none"> 1. De omvormer bewaakt de externe bedrijfsomstandigheden in real-time en herstelt zich automatisch nadat de storing is verholpen. 2. Als het alarm aanhoudt en de energieopbrengst van de PV-installatie negatief beïnvloedt, neem dan contact op met uw dealer of de technische ondersteuning van Huawei.
2051	Abnormale reststroom	Hoog	Oorzaak-ID = 1 De isolatie-impedantie aan de ingangszijde naar aarde neemt af als de omvormer in werking is.	<ol style="list-style-type: none"> 1. Als het alarm zich per ongeluk voordoet, kan de externe voedingskabel tijdelijk abnormaal zijn. De omvormer herstelt automatisch nadat de storing is verholpen. 2. Als het alarm lang aanhoudt, controleer dan of de impedantie tussen de PV-reeks en de aarding te laag is.
2061	Abnormale aarding	Hoog	Oorzaak-ID = 1 <ul style="list-style-type: none"> ● De nuldraad of de PE-kabel van de omvormer is niet aangesloten. ● De outputmodus van de omvormer komt niet overeen met verbindingmodus van de kabel. 	<p>Schakel de omvormer uit (schakel de AC-uitgangsschakelaar en de DC-ingangsschakelaar uit en wacht even. Zie voor meer informatie over de wachttijd de beschrijving op het veiligheidswaarschuwinglabel van het apparaat) en voer vervolgens de volgende handelingen uit:</p> <ol style="list-style-type: none"> 1. Controleer of de PE-kabel voor de omvormer correct is aangesloten. 2. Als de omvormer is aangesloten op het TN-stroomnet, controleert u of de nuldraad goed is aangesloten en of de spanning van de nuldraad naar de massa normaal is. 3. Nadat de omvormer op stroom is aangesloten, controleer of de outputmodus van de omvormer overeenkomt met de verbindingmodus van de uitgangskabel.

ID	Naam	Ernst	Oorzaak	Oplossing
2062	Lage isolatieweerstand	Hoog	Oorzaak-ID = 1 <ul style="list-style-type: none"> De PV-generator is kortgesloten naar de aarding. De PV-reeks bevindt zich lange tijd in een vochtige omgeving en het circuit is niet goed geaard. 	<ol style="list-style-type: none"> Controleer de impedantie tussen de PV-reeks en de PE-kabel. Verhelp de storing als er kortsluiting optreedt. Controleer of de PE-kabel van de omvormer correct is aangesloten. Wanneer u heeft bevestigd dat de impedantie lager is dan de gespecificeerde beveiligingsdrempelwaarde bij bewolkte of regenachtige omstandigheden, meldt u zich aan bij de app, SmartLogger of NMS en stelt u Ins R drempelwaarde beveiliging in.
2063	Oververhitting kast	Laag	Oorzaak-ID = 1 <ul style="list-style-type: none"> De omvormer is geïnstalleerd op een plek met slechte ventilatie. De omgevingstemperatuur overschrijdt de bovenste drempelwaarde. De omvormer werkt niet goed. 	<ol style="list-style-type: none"> Controleer de ventilatie en de omgevingstemperatuur op de plek waar de omvormer is geïnstalleerd. Als de ventilatie slecht is of als de omgevingstemperatuur hoger is dan de bovenste drempelwaarde, moeten de ventilatie en warmteafvoer worden verbeterd. Als de ventilatie en omgevingstemperatuur beide aan de vereisten voldoen, maar het alarm aanhoudt, neemt u contact op met uw dealer of de technische ondersteuning van Huawei.
2064	Storing in apparaat	Hoog	Oorzaak-ID = 1-15 Er is een onherstelbare storing opgetreden in een circuit in de omvormer.	<p>Schakel de AC-uitgangsschakelaar en de DC-ingangsschakelaar uit en schakel ze vervolgens na 5 minuten weer in. Neem contact op met uw dealer of de technische ondersteuning van Huawei als het alarm zich blijft voordoen.</p> <p>LET OP Oorzaak-ID = 1: Voer de voorgaande bewerkingen uit wanneer de stroomsterkte van de PV-reeks minder is dan 1 A.</p>
2065	Upgrade mislukt of versie komt niet overeen	Laag	Oorzaak-ID = 1-6 De upgrade wordt niet correct voltooid.	<ol style="list-style-type: none"> Voer opnieuw een upgrade uit. Als het bijwerken meerdere keren mislukt, neemt u contact op met uw dealer of de technische ondersteuning van Huawei.

ID	Naam	Ernst	Oorzaak	Oplossing
2066	Licentie verlopen	Waarschuwing	Oorzaak-ID = 1 <ul style="list-style-type: none"> De respijtperiode van de bevoegdheidslicentie is ingegaan. De privilegegefunctie is bijna verlopen. 	<ol style="list-style-type: none"> Vraag een nieuwe licentie aan. Laad een nieuw certificaat.
2067	Defecte stroomafnemer	Hoog	Oorzaak-ID = 1 De stroommeter is losgekoppeld.	<ol style="list-style-type: none"> Controleer of het geconfigureerde model stroommeter hetzelfde is als het werkelijke model. Controleer of de communicatieparameters voor de stroommeter hetzelfde zijn als de RS485-configuraties van de omvormer. Controleer of de stroommeter is ingeschakeld en de RS485-communicatiekabel is aangesloten.
61440	Defecte bewakingseenheid	Laag	Oorzaak-ID = 1 <ul style="list-style-type: none"> Het flash-geheugen is ontoereikend. Het flash-geheugen heeft beschadigde sectoren. 	Schakel de AC-uitgangsschakelaar en de DC-ingangsschakelaar uit en schakel ze vervolgens na 5 minuten weer in. Als het alarm zich blijft voordoen, vervang dan de bewakingskaart of neem contact op met uw dealer of de technische ondersteuning van Huawei.
2072	Tijdelijke AC-overspanning	Hoog	Oorzaak-ID = 1 De omvormer detecteert dat de fasespanning de beveiligingsdrempel van de tijdelijke AC-overspanning overschrijdt.	<ol style="list-style-type: none"> Neem contact op met het plaatselijke energiebedrijf wanneer de spanning bij het netverbindingspunt te hoog is. Als u hebt bevestigd dat de spanning bij het netverbindingspunt hoger is dan de hoogste drempelwaarde en toestemming hebt gekregen van het plaatselijke energiebedrijf, kunt u de beveiligingsdrempelwaarde voor overspanning aanpassen. Controleer of de piekspanning van het elektriciteitsnet de bovengrens overschrijdt.

ID	Naam	Ernst	Oorzaak	Oplossing
2085	Werking ingebouwde PID abnormaal	Laag	Oorzaak-ID = 1, 2 <ul style="list-style-type: none"> ● De uitgangsweerstand van PV-arrays naar massa is laag. ● De isolatieweerstand van het systeem is laag. 	<ul style="list-style-type: none"> ● Oorzaak-ID = 1 <ol style="list-style-type: none"> 1. Schakel de AC-uitgangsschakelaar en de DC-ingangsschakelaar uit en wacht even (raadpleeg de beschrijving op het label met veiligheidswaarschuwingen op het apparaat voor details over de tijd die u moet wachten) en schakel vervolgens de DC-ingangsschakelaar en de AC-uitgangsschakelaar in. 2. Neem contact op met uw dealer of de technische ondersteuning van Huawei als het alarm zich blijft voordoen. ● Oorzaak-ID = 2 <ol style="list-style-type: none"> 1. Controleer de impedantie tussen de output van de PV-serie en de grond. Indien er een kortsluiting optreedt of de isolatie niet voldoende is, herstelt u het defect. 2. Neem contact op met uw dealer of de technische ondersteuning van Huawei als het alarm zich blijft voordoen.
2090	Abnormale instructie voor het plannen van actief vermogen	Hoog	Oorzaak-ID = 1 <ul style="list-style-type: none"> ● De DI-invoer is abnormaal. ● De DI-invoer komt niet overeen met de configuratie. 	<ol style="list-style-type: none"> 1. Controleer of de kabels goed zijn aangesloten op de DI-poorten. 2. Op het scherm DI actieve planning onder de instellingen planning potentiaalvrij contact kunt u de toewijzingstabel voor DI-sigitaalconfiguratie bekijken. Neem contact op met het energiebedrijf om te controleren of de configuraties in de toewijzingstabel compleet zijn en voldoen aan de eisen.

ID	Naam	Ernst	Oorzaak	Oplossing
2091	Abnormale instructie voor het plannen van reactief vermogen	Hoog	Oorzaak-ID = 1 <ul style="list-style-type: none">● De DI-invoer is abnormaal.● De DI-invoer komt niet overeen met de configuratie.	<ol style="list-style-type: none">1. Controleer of de kabels goed zijn aangesloten op de DI-poorten.2. Op het scherm Plannen reactief vermogen DI onder de instellingen planning potentiaalvrij contact kunt u de toewijzingstabel voor DI-signaalconfiguratie bekijken. Neem contact op met het energiebedrijf om te controleren of de configuraties in de toewijzingstabel compleet zijn en voldoen aan de eisen.

 **OPMERKING**

Neem contact op met uw dealer of de technische ondersteuning van Huawei als alle hierboven beschreven storingsdiagnoseprocedures zijn uitgevoerd en de fout blijft optreden.

9 Behandeling van de omvormer

9.1 De SUN2000 verwijderen

LET OP

Voordat u de SUN2000 verwijdert, koppelt u zowel de AC- als DC-verbindingen los.

Voer de volgende handelingen uit om de SUN2000 te verwijderen:

1. Koppel alle kabels los van de SUN2000, inclusief RS485-communicatiekabels, DC-ingangsstroomkabels, AC-uitgangsstroomkabels en aardingskabels.
2. Verwijder de SUN2000 uit de montagesteun.
3. Verwijder de montagesteun.

9.2 Inpakken van de SUN2000

- Als het oorspronkelijke verpakkingsmateriaal beschikbaar is, plaatst u de SUN2000 daarin en maakt u de verpakking dicht met plakband.
- Als het oorspronkelijke verpakkingsmateriaal niet beschikbaar is, plaatst u de SUN2000 in een geschikte kartonnen doos en sluit u deze goed af.

9.3 De SUN2000 verwijderen als afval

Als de gebruiksduur van de SUN2000 is verstreken, verwijdert u het apparaat volgens de plaatselijke verwijderingsvoorschriften voor afgedankte elektrische apparaten.

10 Technische specificaties

Efficiëntie

Technische specificaties	SUN2000-20KTL-M3	SUN2000-29.9KTL-M3	SUN2000-30KTL-M3	SUN2000-36KTL-M3	SUN2000-40KTL-M3
Maximale efficiëntie	97,1%	98,65%/400 Vac 98,75%/480 Vac	98,65%/400 Vac 98,75%/480 Vac	98,65%/400 Vac 98,75%/480 Vac	98,65%/400 Vac 98,75%/480 Vac
Europese efficiëntie	96,7%	98,4%/400 Vac 98,45%/480 Vac	98,4%/400 Vac 98,45%/480 Vac	98,4%/400 Vac 98,5%/480 Vac	98,4%/400 Vac 98,5%/480 Vac

Ingang

Technische specificaties	SUN2000-20KTL-M3	SUN2000-29.9KTL-M3	SUN2000-30KTL-M3	SUN2000-36KTL-M3	SUN2000-40KTL-M3
Maximaal DC-ingangsvermogen	30.000 W	44.850 W	45.000 W	54.000 W	60.000 W
Maximale ingangsspanning ^a	800 V	1100 V			
Maximale ingangsstroom (per MPPT)	26 A				

Technische specificaties	SUN2000-20KTL-M3	SUN2000-29.9KTL-M3	SUN2000-30KTL-M3	SUN2000-36KTL-M3	SUN2000-40KTL-M3
Maximale kortsluitstroom (per MPPT)	40 A				
Minimale opstartspanning	200 V				
MPP spanningsbereik	200 - 750 V	200-1000 V			
MPPT-voedingsspanningbereik op vol vermogen	300 - 550 V	500 - 800 V/400 Vac 625 - 850 V/480 Vac	500 - 800 Vdc/(380 Vac, 400 Vac) 625 - 850 Vdc/400 Vac 625 - 850 Vdc/480 Vac	520 - 800 Vdc/(380 Vac, 400 Vac) 625 - 850 Vdc/400 Vac 625 - 850 Vdc/480 Vac	540 - 800 Vdc/(380 Vac, 400 Vac) 625 - 850 Vdc/400 Vac 625 - 850 Vdc/480 Vac
Nominale ingangsspanning	350 V	600 V (400 Vac) 720 V (480 Vac)	600 V (380 Vac, 400 Vac) 650 V (440 Vac) 720 V (480 Vac)	600 V (380 Vac, 400 Vac) 650 V (440 Vac) 720 V (480 Vac)	600 V (380 Vac, 400 Vac) 650 V (440 Vac) 720 V (480 Vac)
Maximumaantal ingangen	8				
Aantal MPPT's	4				
Opmerking a: De maximale ingangsspanning is de maximale DC-ingangsspanning die de SUN2000 kan weerstaan. Als de ingangsspanning hoger is dan deze waarde, kan de SUN2000 beschadigd raken.					

Uitvoer

Technische specificaties	SUN2000-20KTL-M3	SUN2000-29.9KTL-M3	SUN2000-30KTL-M3	SUN2000-36KTL-M3	SUN2000-40KTL-M3
Nominaal uitgangsvermogen	20.000 W	29.900 W	30.000 W	36.000 W	40.000 W
Maximaal schijnbaar vermogen	22.000 VA	29.900 VA	33.000 VA ^a	40.000 VA	44.000 VA
Maximaal actief vermogen (cosφ = 1)	22.000 W	29.900 W	33.000 W ^a	40.000 W	44.000 W
Nominale uitgangsspanning	127 Vac (220 Vac), 3W/N+PE 230 Vac (400 Vac), 3W/N+PE	230 Vac (400 Vac), 3W/N+PE 277 Vac (480 Vac), 3W+PE	220 Vac (380 Vac), 3W/N+PE 230 Vac (400 Vac), 3W/N+PE 254 Vac (440 Vac), 3W/N+PE 277 Vac (480 Vac), 3W+PE	220 Vac (380 Vac), 3W/N+PE 230 Vac (400 Vac), 3W/N+PE 254 Vac (440 Vac), 3W+PE 277 Vac (480 Vac), 3W+PE	220 Vac (380 Vac), 3W/N+PE 230 Vac (400 Vac), 3W/N+PE 254 Vac (440 Vac), 3W+PE 277 Vac (480 Vac), 3W+PE
Maximale uitgangsspanning bij langdurig gebruik	Zie de normen voor het lokale elektriciteitsnet.				
Nominale uitgangsstroom	52,5 A (220 Vac) 28,9 A (400 Vac)	43,2 A (400 Vac) 36,0 A (480 Vac)	45,6 A (380 Vac) 43,3 A (400 Vac) 39,4 A (440 Vac) 36,1 A (480 Vac)	54,7 A (380 Vac) 52,0 A (400 Vac) 47,3 A (440 Vac) 43,3 A (480 Vac)	60,8 A (380 Vac) 57,8 A (400 Vac) 52,5 A (440 Vac) 48,1 A (480 Vac)

Technische specificaties	SUN2000-20KTL-M3	SUN2000-29.9KTL-M3	SUN2000-30KTL-M3	SUN2000-36KTL-M3	SUN2000-40KTL-M3
Maximale uitgangsstroom	58,0 A (220 Vac) 31,9 A (400 Vac)	43,2 A (400 Vac) 36,0 A (480 Vac)	50,4 A (380 Vac) 47,9 A (400 Vac) 43,5 A (440 Vac) 39,9 A (480 Vac)	61,1 A (380 Vac) 58,0 A (400 Vac) 52,8 A (440 Vac) (Mexico) 48,4 A (480 Vac)	67,2 A (380 Vac) 63,8 A (400 Vac) 58,0 A (440 Vac) (Mexico) 53,2 A (480 Vac)
Frequentie uitgangsspanning	50 Hz/60 Hz				
Vermogenscoëfficiënt	0,8 voorijlend-0,8 najlend				
Uitgangsstroom DC-onderdeel DCI	< 0,5% van de nominale uitvoer				
Maximale totale harmonische vervorming (THD) AC THDi	< 3% onder nominale omstandigheden. Enkelvoudig harmonisch voldoet aan de vereisten van VDE4105.				
Opmerking a: Onder de netcodes Duitsland VDE-AR-N-4105, België C10/11 en Oostenrijk TOR zijn het maximale schijnbare vermogen en het maximale actieve vermogen ($\cos\Phi=1$) van de SUN2000-30KTL-M3 respectievelijk 30.000 VA en 30.000 W.					

Beveiliging

Technische specificaties	SUN2000-20KTL-M3	SUN2000-29.9KTL-M3	SUN2000-30KTL-M3	SUN2000-36KTL-M3	SUN2000-40KTL-M3
Overspanningscategorie	PV II/AC III				
DC-ingangsschaakelaar	Ondersteund				

Technische specificaties	SUN2000-20KTL-M3	SUN2000-29.9KTL-M3	SUN2000-30KTL-M3	SUN2000-36KTL-M3	SUN2000-40KTL-M3
Bescherming tegen eilandbedrijf	Ondersteund				
Overspanningbescherming uitvoer	Ondersteund				
Beveiliging omgekeerde aansluiting ingangsspanning	Ondersteund				
Detectie storing reeks	Ondersteund				
DC-overspanningsbeveiliging	Type II				
AC-overspanningsbeveiliging	Type II				
Isolatieweers tanddetectie	Ondersteund				
Bewakingseenheid reststroom (RCMU)	Ondersteund				

Weergave en communicatie

Technische specificaties	SUN2000-20KTL-M3	SUN2000-29.9KTL-M3	SUN2000-30KTL-M3	SUN2000-36KTL-M3	SUN2000-40KTL-M3
Scherm	LED-indicator; WLAN+app				
RS485	Ondersteund				
Ingebouwde WLAN	Ondersteund				
AC MBUS	Ondersteund				

Technische specificaties	SUN2000-20KTL-M3	SUN2000-29.9KTL-M3	SUN2000-30KTL-M3	SUN2000-36KTL-M3	SUN2000-40KTL-M3
DC MBUS	Ondersteund				
AFCI	Ondersteund				
PID	Ondersteund				

Algemene specificaties

Technische specificaties	SUN2000-20KTL-M3	SUN2000-29.9KTL-M3	SUN2000-30KTL-M3	SUN2000-36KTL-M3	SUN2000-40KTL-M3
Afmetingen (L x B x H)	640 mm x 530 mm x 270 mm				
Netto gewicht	43 kg				
Bedrijfstemperatuur	- 25 °C tot +60 °C (neemt af wanneer de temperatuur hoger is dan +45 °C)				
Vochtigheid	0% - 100%				
Koelmodus	Natuurlijke koeling				
Maximale gebruikshoogte	0 - 4000 m				
Opslagtemperatuur	-40 tot +70 °C				
IP-beschermingsgraad	IP66				
Topologie	Zonder transformator				

Normnaleving

Technische specificaties	SUN2000-20KTL-M3	SUN2000-29.9KTL-M3	SUN2000-30KTL-M3	SUN2000-36KTL-M3	SUN2000-40KTL-M3
Normen	EN/IEC 62109-1, EN/IEC 62109-2, NB/T 32004-2018				

A Netcode

OPMERKING

De netcodes zijn onder voorbehoud van wijzigingen. De vermelde codes zijn uitsluitend ter referentie.

Nr.	Netcode	Beschrijving
1	VDE-AR-N-4105	Laagspanningselektriciteitsnet (LV) Duitsland
2	NB/T 32004	Golden Sun LV-elektriciteitsnet China
3	UTE C 15-712-1(A)	Elektriciteitsnet continentaal Frankrijk
4	UTE C 15-712-1(B)	Elektriciteitsnet eilanden van Frankrijk
5	UTE C 15-712-1(C)	Elektriciteitsnet eilanden van Frankrijk
6	VDE4110-MV	Middenspanningselektriciteitsnet (MV) Duitsland
7	G99-Engeland	230V-elektriciteitsnet Engeland (I > 16 A)
8	G99-Schotland	240 V-elektriciteitsnet Schotland (I > 16 A)
9	CEI0-21	Elektriciteitsnet Italië
10	RD1699/661	LV-elektriciteitsnet Spanje
11	RD1699/661-MV480	MV-elektriciteitsnet Spanje
12	C10/11	Elektriciteitsnet België
13	AS4777	Elektriciteitsnet Australië
14	AS4777-ACT	Elektriciteitsnet Australië
15	AS4777-NSW-ESS	Elektriciteitsnet Australië
16	AS4777-NSW-AG	Elektriciteitsnet Australië

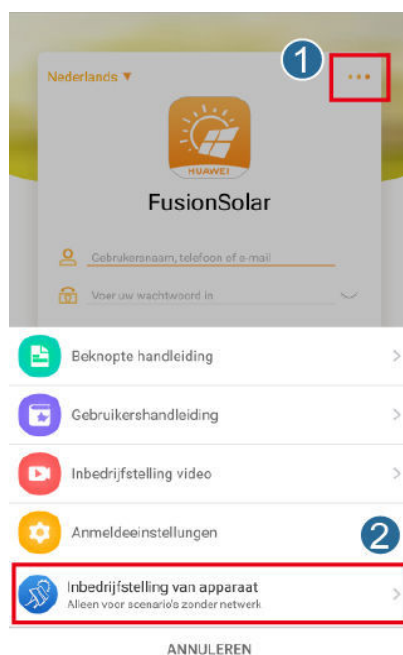
Nr.	Netcode	Beschrijving
17	AS4777-QLD	Elektriciteitsnet Australië
18	AS4777-SA	Elektriciteitsnet Australië
19	AS4777-VIC	Elektriciteitsnet Australië
20	IEC61727	IEC 61727 LV-elektriciteitsnet (50 Hz)
21	CEI0-16	Elektriciteitsnet Italië
22	CHINA-MV480	Standaard MV-elektriciteitsnet China
23	CHINA-MV	Standaard MV-elektriciteitsnet China
24	TAI-PEA	Standaard netgekoppeld elektriciteitsnet Thailand
25	TAI-MEA	Standaard netgekoppeld elektriciteitsnet Thailand
26	VDE4110-MV480	Standaard MV-elektriciteitsnet Duitsland
27	G99-Engeland-MV480	480 V netgekoppeld MV- elektriciteitsnet VK (I > 16 A)
28	IEC61727-MV480	IEC 61727 netgekoppeld MV- elektriciteitsnet (50 Hz)
29	UTE C 15-712-1-MV480	Elektriciteitsnet eilanden van Frankrijk
30	TAI-PEA-MV480	Netgekoppeld MV-elektriciteitsnet Thailand (PEA)
31	TAI-MEA-MV480	Netgekoppeld MV-elektriciteitsnet Thailand (MEA)
32	C11/C10-MV480	MV-elektriciteitsnet België
33	Filipijnen	LV-elektriciteitsnet Filipijnen
34	Philippines-MV480	MV-elektriciteitsnet Filipijnen
35	NRS-097-2-1	Standaard elektriciteitsnet Zuid-Afrika
36	IEC61727-60Hz	IEC 61727 netgekoppeld elektriciteitsnet (LV) (60 Hz)
37	IEC61727-60Hz-MV480	IEC 61727 MV netgekoppeld elektriciteitsnet (60 Hz)
38	CHINA_MV500	Standaard MV-elektriciteitsnet China
39	PO12.3-MV480	MV-elektriciteitsnet Spanje
40	EN50549-LV	Elektriciteitsnet Ierland
41	EN50549-MV480	MV-elektriciteitsnet Ierland

Nr.	Netcode	Beschrijving
42	ABNT NBR 16149	Elektriciteitsnet Brazilië
43	ABNT NBR 16149-MV480	MV-elektriciteitsnet Brazilië
44	SA_RPPs	LV-elektriciteitsnet Zuid-Afrika
45	SA_RPPs-MV480	MV-elektriciteitsnet Zuid-Afrika
46	INDIA	LV-elektriciteitsnet India
47	INDIA-MV500	MV-elektriciteitsnet India
48	G99-TYPEA-LV	UK G99_TypeA_LV-elektriciteitsnet
49	G99-TYPEB-LV	UK G99_TypeB_LV-elektriciteitsnet
50	G99-TYPEB-HV	UK G99_TypeB_HV-elektriciteitsnet
51	G99-TYPEB-HV-MV480	UK G99_TypeB_HV-MV- elektriciteitsnet
52	G99-TYPEA-HV	UK G99_TypeA_HV-elektriciteitsnet
53	EN50549-MV400	Nieuw standaard elektriciteitsnet voor Ierland
54	VDE-AR-N4110	MV-elektriciteitsnet 230 V Duitsland
55	VDE-AR-N4110-MV480	Standaard MV-elektriciteitsnet Duitsland
56	NTS	Elektriciteitsnet Spanje
57	NTS-MV480	MV-elektriciteitsnet Spanje
58	CEA	LV-elektriciteitsnet India (CEA)
59	CEA-MV480	MV-elektriciteitsnet India (CEA)
60	C10/11-MV400	MV-elektriciteitsnet België
61	ABNT NBR 16149-LV127	LV-elektriciteitsnet Brazilië
62	Mexico-LV220	LV-elektriciteitsnet Mexico
63	Philippines-LV220-50Hz	LV-elektriciteitsnet Filipijnen (50 Hz)
64	Philippines-LV220-60Hz	LV-elektriciteitsnet Filipijnen (60 Hz)
65	TAIPOWER-LV220	LV-elektriciteitsnet Taiwan

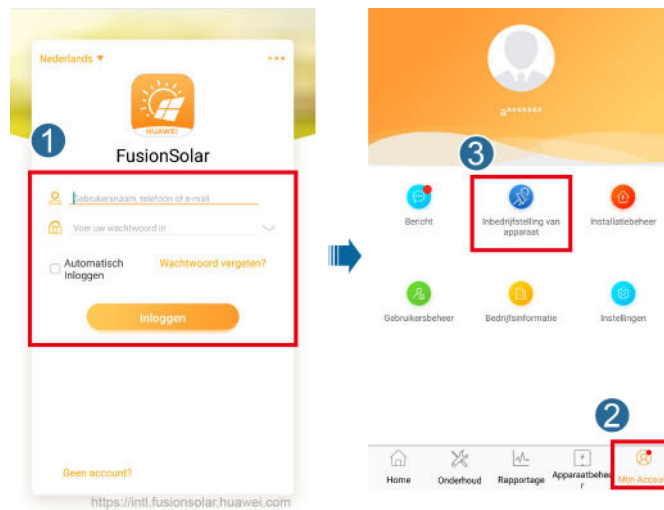
B Inbedrijfstelling van apparaat

Stap1 Open het scherm **Inbedrijfstelling van apparaat**.

AfbeeldingB-1 Methode 1: voor aanmelden (niet verbonden met internet)



Afbeelding B-2 Methode 2: na aanmelden (verbonden met internet)



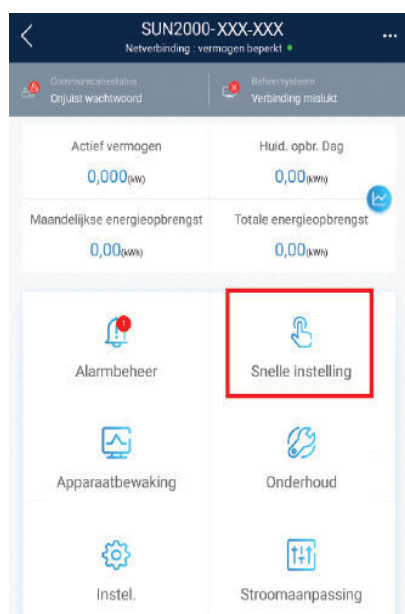
Stap2 Maak verbinding met de WLAN voor de omvormer voor zonne-energie en meld u aan bij het scherm Inbedrijfstelling van apparaat als de gebruiker **installateur**.

LET OP

- Als de mobiele telefoon direct is verbonden met de SUN2000, moet de zichtbare afstand tussen de SUN2000 en de mobiele telefoon minder dan 3 m zijn wanneer een ingebouwde antenne wordt gebruikt en minder dan 50 m wanneer een externe antenne wordt gebruikt om de communicatiekwaliteit te waarborgen tussen de app en de SUN2000. De afstanden zijn alleen voor referentiedoeleinden en kunnen verschillen per mobiele telefoon en afschermingsomstandigheden.
- Om de SUN2000 via een router met WLAN te verbinden, zorgt u ervoor dat de mobiele telefoon en de SUN2000 zich binnen het WLAN-bereik van de router bevinden en de SUN2000 verbonden is met de router.
- De router ondersteunt WLAN (IEEE 802.11 b/g/n, 2,4 GHz) en het WLAN-signaal bereikt de SUN2000.
- De versleutelingsmodus WPA, WPA2 of WPA/WPA2 wordt aanbevolen voor routers. Zakelijke versleuteling wordt niet ondersteund (bijv. openbare hotspots met verificatie, zoals WLAN op luchthavens). WEP en WPA TKIP worden niet aangeraden omdat deze twee versleutelingsmodi ernstige fouten vertonen. Als de SUN2000 niet met behulp van WEP kan worden verbonden, dient u in te loggen op de router en de versleutelingsmodus te wijzigen in WPA2 of WPA/WPA2.

OPMERKING

- Verkrijg het initiële wachtwoord voor verbinding met de WLAN voor de omvormer voor zonne-energie van het label aan de zijkant van de omvormer voor zonne-energie.
- Gebruik het initiële wachtwoord wanneer u het apparaat voor het eerst inschakelt en wijzig het onmiddellijk na het aanmelden. Wijzig het wachtwoord regelmatig om de veiligheid van de account te waarborgen en onthoud het nieuwe wachtwoord. Het niet wijzigen van het initiële wachtwoord kan ertoe leiden dat het wachtwoord bekend wordt. Een wachtwoord dat lange tijd niet is gewijzigd, kan worden gestolen of gekraakt. Als een wachtwoord verloren gaat, zijn apparaten niet meer toegankelijk. In deze gevallen is de gebruiker aansprakelijk voor eventuele schade aan de PV-installatie.
- Als u het scherm **Inbedrijfstelling van apparaat** van de SUN2000 voor de eerste keer opent, dient u het aanmeldingswachtwoord handmatig in te stellen, omdat de SUN2000 niet beschikt over een initieel aanmeldingswachtwoord.

AfbeeldingB-3 Snelle instellingen**---Einde**

C Stroomaanpassingsparameters instellen

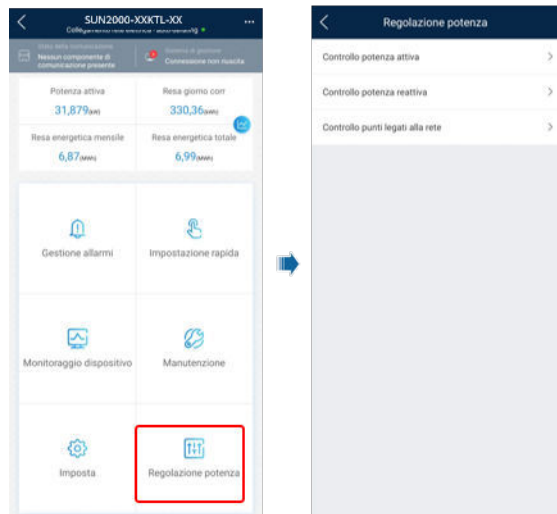
Vereisten

U bent aangemeld bij de app **Installateur**.

Procedure

Stap1 Tik in het startscherm op **Stroomaanpassing** en stel de vermogensparameters naar wens in.

AfbeeldingC-1 Stroomaanpassingsparameters instellen



----Einde

D Ingebouwd PID-herstel

LET OP

Controleer of de aardingskabel van de omvormer correct aangesloten is. Anders wordt de ingebouwde PID-reparatiefunctie beïnvloed en kunnen er elektrische schokken optreden.

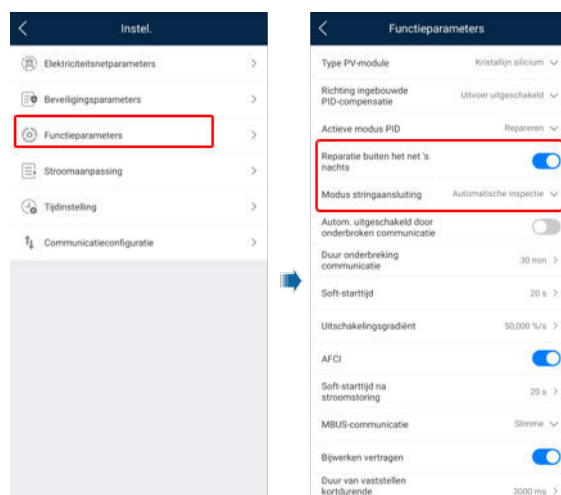
Vereisten

U bent aangemeld bij de app **Installateur**.


Procedure

Stap1 Kies in het startscherm **Settings > Feature Parameters** en stel de betreffende parameters in.

AfbeeldingD-1 Instellen van PID-onderdrukingsparameters



 **OPMERKING**

- Stel **Actieve modus PID** in op **Repareren** (standaard uitgeschakeld).
- Stel **Reparatie buiten net 's nachts** in op  (deze parameter wordt alleen weergegeven als **Bedrijfsmodus ingebouwde PID** is ingesteld op **Repareren**).

----Einde



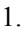
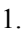
E Snelle uitschakeling

Als alle PV-modules zijn uitgerust met optimizers, kan het PV-systeem een snelle uitschakeling uitvoeren, waardoor de uitgangsspanning van de optimizers binnen 30 seconden wordt verlaagd tot onder 30 V. De snelle uitschakeling wordt niet ondersteund als er optimizers zijn geconfigureerd voor sommige PV-modules.

Triggermethoden voor snel uitschakelen:

- Methode 1 (aanbevolen): Schakel de AC-schakelaar tussen de omvormer en het elektriciteitsnet uit.
- Methode 2: Schakel de DC-schakelaar aan de onderkant van de omvormer uit.
- Methode 3: Als de DIN5-poort (poort 15) van de communicatieterminal van de omvormer is aangesloten op een knop voor snel uitschakelen, drukt u op de knop om een snelle uitschakeling te activeren.

F Wachtwoord resetten

- Stap1** Controleer of de AC- en DC-voedingen naar de omvormer voor zonne-energie gelijktijdig zijn aangesloten en dat de indicatoren  en  continu groen branden of langer dan 3 minuten langzaam knipperen.
- Stap2** Schakel de AC-schakelaar uit, zet de DC-schakelaar aan de onderkant van de omvormer voor zonne-energie in de stand OFF en wacht tot alle indicatoren op het paneel van de omvormer voor zonne-energie uit zijn.
- Stap3** Voer de volgende handelingen binnen 3 minuten uit:
1. Schakel de AC-schakelaar in en wacht tot de indicator  knippert.
 2. Schakel de AC-schakelaar uit en wacht tot alle indicatoren op het paneel van de omvormer voor zonne-energie worden uitgeschakeld.
 3. Schakel de AC-schakelaar in en wacht totdat alle LED-indicatoren op het paneel van de omvormer knipperen en na ongeveer 30s uitgaan.
- Stap4** Wacht tot de drie indicatoren op het paneel van de omvormer snel groen knipperen en vervolgens snel rood knipperen, wat aangeeft dat het wachtwoord is hersteld.
- Stap5** Stel het wachtwoord binnen 10 minuten opnieuw in. (Als binnen 10 minuten geen bedieningshandeling wordt uitgevoerd, blijven alle parameters van de omvormer voor zonne-energie hetzelfde als vóór het resetten.)
1. Wacht tot de indicator  knippert.
 2. Zoek de oorspronkelijke naam van de WLAN-hotspot (SSID) en het initiële wachtwoord (PSW) op het label aan de zijkant van de omvormer voor zonne-energie om verbinding met de app te maken.
 3. Stel op de aanmeldingspagina een nieuw aanmeldingswachtwoord in en meld u aan bij de app.
- Stap6** Stel de parameters van de router en het beheersysteem in om extern beheer te implementeren.
- Einde

LET OP


U wordt aanbevolen het wachtwoord 's morgens of 's avonds te resetten, wanneer de zonnestraling laag is.

G Parameters instellen voor planning potentiaalvrij contact

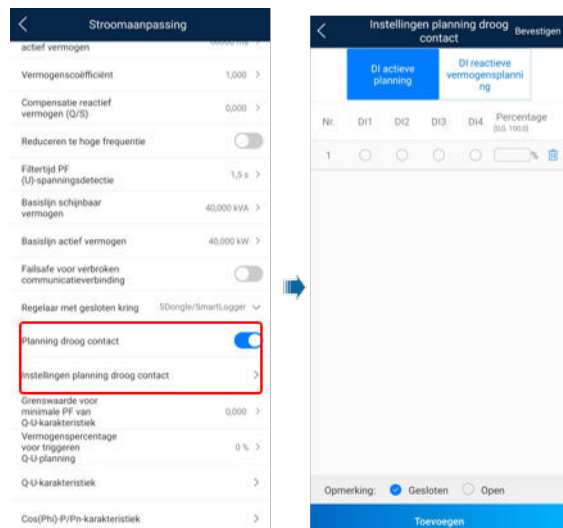
Vereisten

U bent aangemeld bij de app **Installateur**.

Procedure

Stap1 Kies in het startscherm **Settings** > **Power adjustment** en stel **Planning potentiaalvrij contact** in op .

AfbeeldingG-1 Parameters instellen voor planning potentiaalvrij contact



----Einde



Functie

Als PV-modules of kabels incorrect worden aangesloten of beschadigd zijn, kunnen elektrische bogen worden gegenereerd, wat kan leiden tot brand. Huawei SUN2000's bieden boogdetectie in overeenstemming met UL 1699B-2018 om het leven en eigendom van gebruikers te beschermen.

Deze functie is standaard ingeschakeld. De SUN2000 detecteert automatisch vlamboogstoringen. Om deze functie uit te schakelen, meldt u zich aan bij de FusionSolar-app. Ga vervolgens naar het scherm **Inbedrijfstelling van apparaat**, kies **Settings > Feature parameters** en schakel **AFCI** uit.

Alarmen wissen

De AFCI-functie bevat onder andere het alarm **Storing DC-boog**.

De SUN2000 beschikt over het automatische wismechanisme voor het AFCI-alarm. Als een alarm gedurende minder dan vijf keer binnen 24 uur wordt geactiveerd, wist de SUN2000 het alarm automatisch. Als het alarm gedurende vijf keer of meer binnen 24 uur wordt geactiveerd, wordt de SUN2000 vergrendeld ter beveiliging. Het alarm van de SUN2000 dient handmatig te worden gewist voor een correcte werking.

Het alarm kan als volgt handmatig worden gewist:

- **Methode 1:** FusionSolar-app

Meld u aan bij de FusionSolar-app en kies **Mijn account > Inbedrijfstelling van apparaat**. Maak in het scherm **Inbedrijfstelling van apparaat** verbinding met de SUN2000 die het AFCI-alarm genereert en meld u aan, tik op **Alarmbeheer** en tik op **Verwijder** aan de rechterzijde van het alarm **Storing DC-boog** om het alarm te wissen.

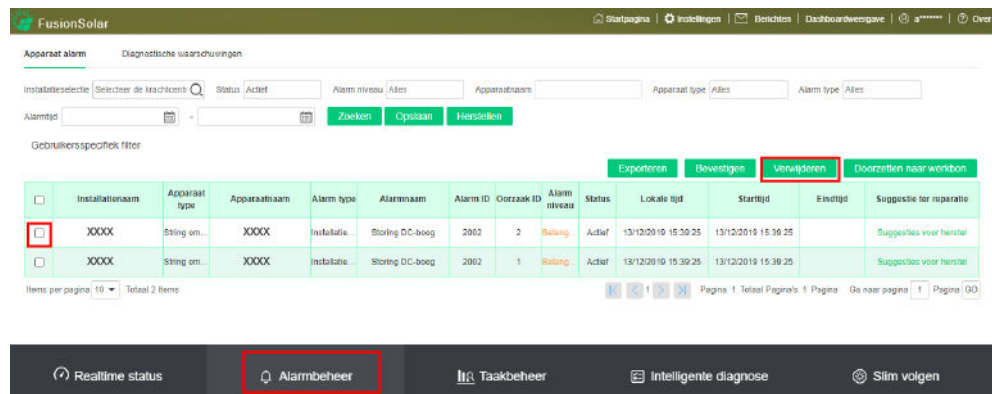
AfbeeldingH-1 Alarmbeheer



- **Methode 2:** FusionSolar slim PV-beheersysteem

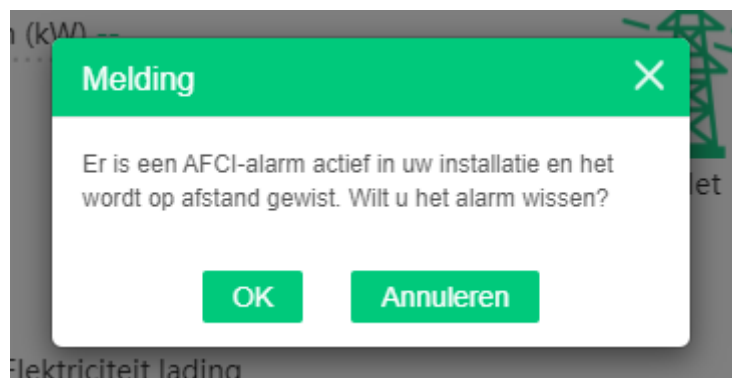
Meld u aan bij het FusionSolar slim PV-beheersysteem met een account zonder eigenaar, kies **Intelligente O&M > Alarmbeheer**, selecteer het alarm **Storing DC-boog** en klik op **Verwijderen** om het alarm te wissen.

AfbeeldingH-2 Alarmen wissen



Schakel over naar het eigenaarsaccount met beheersrechten voor de PV-installatie. Klik op de startpagina op de naam van de PV-installatie om naar de pagina PV-installatie te gaan en klik op **OK** wanneer u wordt gevraagd het alarm te wissen.

AfbeeldingH-3 Bevestiging eigenaar



Smart I-V Curve Diagnosis

Zie voor meer informatie de [FusionSolar 6.0 Smart PV-beheersysteem Smart I-V Curve Diagnosis Gebruikershandleiding](#).

J Acroniemen en afkortingen

A

AFCI foutstroomschakelaar

L

LED light emitting diode

M

MBUS bewakingsbus

MPP maximum power point (maximaal stroompunt)

MPPT Maximum Power Point Tracking, opsporing maximaal stroompunt

P

PE Protective Earthing, aardsluitingsbeveiliging

PID potentiaalafhankelijke degradatie

PV Photovoltaic, fofovoltaïsch

R

RCD Residual Current Device (reststroomapparaat)